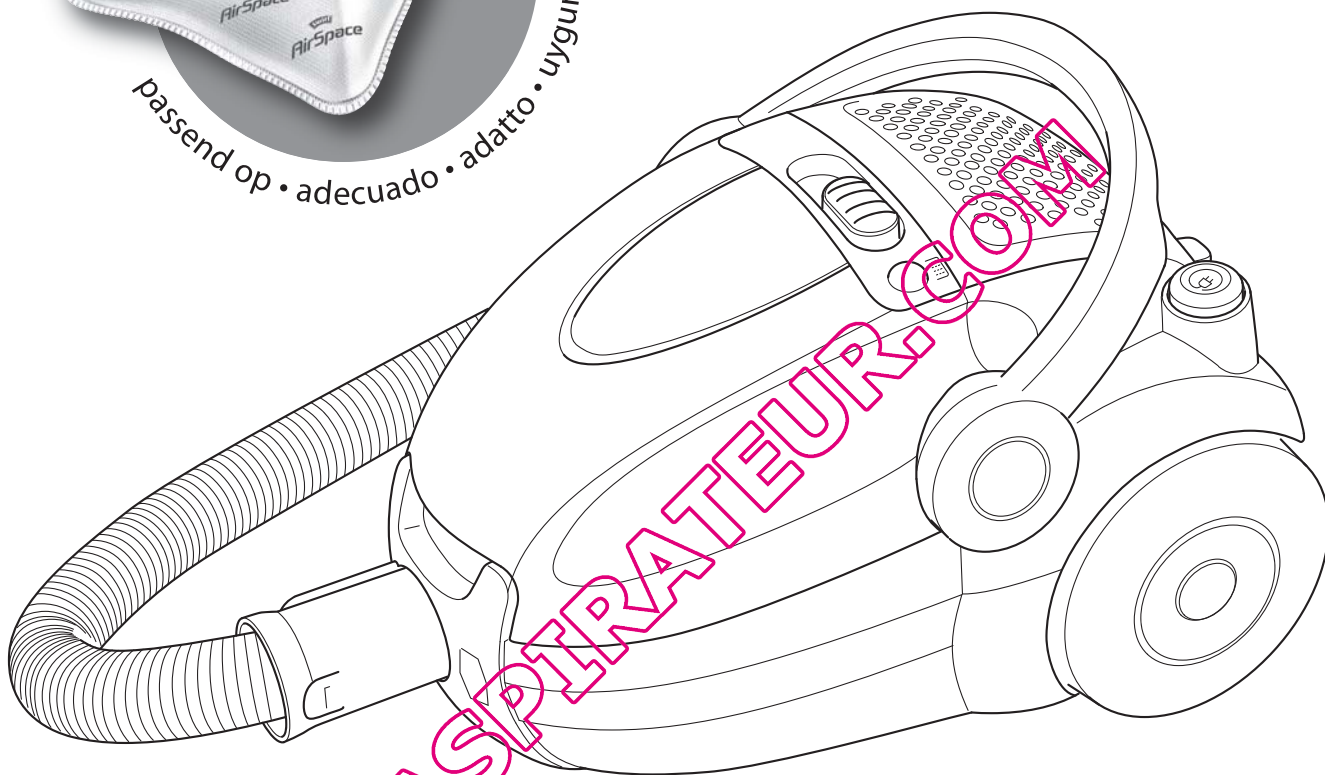


**Swirl®  
Y50®**



passend • fitting • adapté •  
passend op • adecuado • adatto • uygun

# EQU



**DE** Bedienungsanleitung  
Beutel-Bodenstaubsauger

**GB** Operating Manual  
Cylinder vacuum cleaner  
with bag

**FR** Mode d'emploi  
Aspirateur-traîneau avec  
sac à poussière

**NL** Bedieningshandleiding  
Stofzuiger met zak

**ES** Manual de instrucciones  
Aspiradora rodante  
con bolsa

**IT** Istruzioni per l'uso  
Aspirapolvere a sacchetto

**TR** Kullanım Klavuzu  
Torbali elektrik süpürgesi

# Dirt Devil

Bedienungsanleitung ..... 4 - 9

DE

Operating Manual ..... 10 - 15

GB

Mode d'emploi ..... 16 - 21

FR

Bedieningshandleiding ..... 22 - 27

NL

Manual de instrucciones ..... 28 - 33

ES

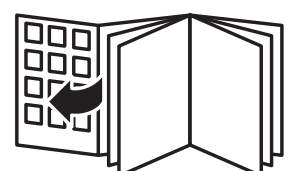
Istruzioni per l'uso ..... 34 - 39

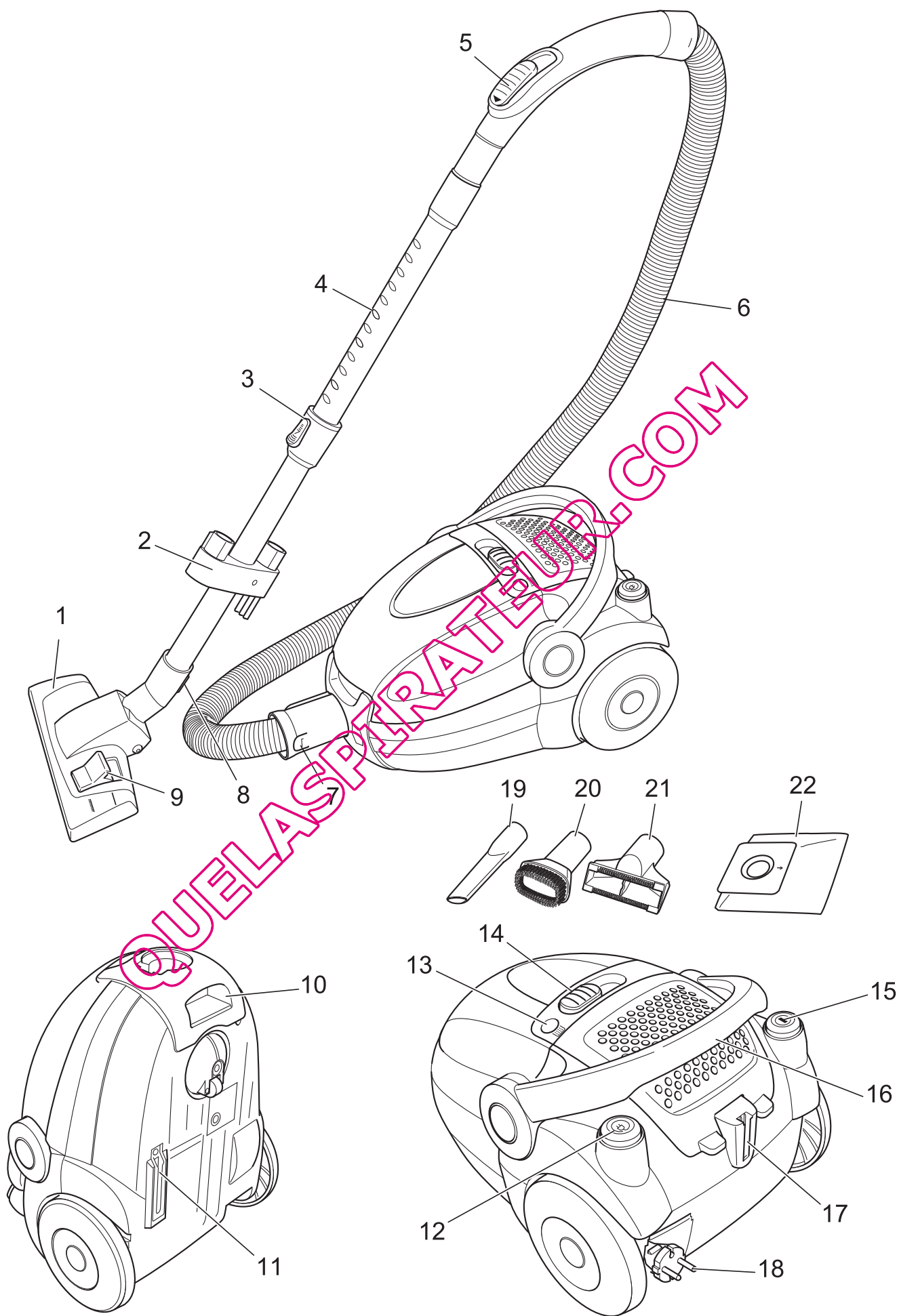
IT

Kullanım Klavuzu ..... 40 - 45

TR

QUELASPIRATEUR.COM





## Vielen Dank!

Wir danken Ihnen für den Kauf des EQU 2 und wünschen Ihnen viel Freude mit dem Gerät!

## Lieferumfang (Abb. 1)

- 1 Bodendüse
- 2 Zubehöralterung
- 3 Teleskoprohr-Arretierung
- 4 Teleskoprohr
- 5 Nebenluftregler
- 6 Saugschlauch
- 7 Saugschlauch-Entriegelung
- 8 Park-/Verstauhaken
- 9 Umschalter „Teppich/Hartboden“
- 10 Tragegriff
- 11 Verstauhalterung
- 12 Kabelauffrolltaste
- 13 Elektronische Staubfilterbeutelwechsel-Anzeige
- 14 Saugleistungsregler
- 15 Ein-/Aus-Schalter
- 16 Transportgriff
- 17 Parkhalterung
- 18 Stromkabel mit Stecker
- 19 Fugendüse
- 20 Möbelbürste
- 21 Polsterdüse
- 22 Staubfilterbeutel (1 x im Gerät, 1 x Ersatz)

### optionales Zubehör:

- Turbobürste (Abb. 6/1)
- Parkettbürste (Abb. 6/2)

## Technische Daten

Geräteart	: Bodenstaubsauger
Modell	: EQU 2 [M7101/-0/-1... /-8/-9] [M7103/-0/-1... /-8/-9] [M7109/-0/-1... /-8/-9]
Spannung	: 220 – 240 V~, 50 Hz
Leistung	: 1.400 W nom. – 1.600 W max.
Filter	: Motorschutzfilter, Hygiene-Ausblasfilter
Stromkabellänge	: ca. 7 m
Gewicht	: ca. 5 kg



Technische und gestalterische Änderungen im Zuge stetiger Produktverbesserungen vorbehalten.  
© Royal Appliance International GmbH

## 1 Sicherheitshinweise

### 1.1 zur Bedienungsanleitung

Lesen Sie diese Bedienungsanleitung vollständig durch, bevor Sie mit dem Gerät arbeiten. Bewahren Sie die Anleitung gut auf. Falls Sie das Gerät an Dritte weitergeben, geben Sie die Bedienungsanleitung mit.

**Die Nichtbeachtung dieser Anleitung kann zu schweren Verletzungen oder Schäden am Gerät führen.**

Für Schäden, die durch Nichtbeachtung dieser Bedienungsanleitung entstehen, übernehmen wir keine Haftung.

Wichtige Hinweise für Ihre Sicherheit sind besonders gekennzeichnet. Beachten Sie diese Hinweise unbedingt, um Unfälle und Schäden am Gerät zu vermeiden:

**! WARNUNG:**  
Warnt vor Gefahren für Ihre Gesundheit und zeigt mögliche Verletzungsrisiken auf.

**⚠ ACHTUNG:**  
Weist auf mögliche Gefährdungen für das Gerät oder andere Gegenstände hin.

**HINWEIS:**  
Hebt Tipps und Informationen für Sie hervor.

### 1.2 zu Kindern

■ Diese Geräte können von Kindern ab 8 Jahren und darüber und von Personen mit verringerten physischen, sensorischen oder mentalen Fähigkeiten oder Mangel an Erfahrung und/oder Wissen benutzt werden, wenn sie beaufsichtigt werden oder bezüglich des sicheren Gebrauchs des Gerätes unterwiesen wurden und die daraus resultierenden Gefahren verstanden haben. Kinder dürfen nicht mit dem Gerät spielen. Reinigung und Benutzer-Wartung dürfen nicht durch Kinder ohne Beaufsichtigung durchgeführt werden. Kinder dürfen sich unter anderem weder auf das Gerät stellen oder setzen.

■ Aus Sicherheitsgründen raten wir als Hersteller dringend, dass Kinder, gleich welchen Alters, nicht mit dem Gerät umgehen. Kinder, gleich welchen Alters, können die Gefahren, die von diesem Gerät ausgehen, definitiv nicht kennen oder verstehen. Bewahren Sie das Gerät für diesen Personenkreis unzugänglich auf.

■ Verpackungsmaterialien dürfen nicht zum Spielen verwendet werden. Es besteht Erstickungsgefahr.

### 1.3 zur bestimmungsgemäßen Verwendung

■ Der Bodenstaubsauger darf nur im Haushalt eingesetzt werden. Er ist für eine gewerbliche Nutzung nicht geeignet.

■ Verwenden Sie den Bodenstaubsauger ausschließlich für das Reinigen von normal verschmutzten Böden, Teppichen und Gardinen.

Jede weitere Verwendung gilt als nicht bestimmungsgemäß und ist untersagt.

### Verboten ist insbesondere:

- Das Saugen von:
  - Menschen, Tieren, Pflanzen, insbesondere Haaren, Fingern und anderen Körperteilen sowie am Körper befindlichen Kleidungsstücken. Sie könnten eingezogen werden und Verletzungen hervorrufen.
  - Wasser und anderen Flüssigkeiten, insbesondere feuchten Teppich-Reinigungsmitteln. Feuchtigkeit im Inneren kann zum Kurzschluss führen.
  - Toner (für Laserdrucker, Kopierer etc.). Es besteht Brand- und Explosionsgefahr.
  - glühender Asche, brennenden Zigaretten oder Streichhölzern. Es kann zum Brand kommen.
  - spitzen Gegenständen, wie Glassplittern, Nägeln etc. Dadurch kann das Gerät beschädigt werden.
  - Bauschutt, Gips, Zement, feinstem Bohrstaub, Schminke usw. Dadurch kann das Gerät beschädigt werden.
- Die Verwendung in der Nähe von explosiven oder leicht entzündlichen Stoffen. Es besteht Brand- oder Explosionsgefahr.
- Die Verwendung im Freien. Es besteht die Gefahr, dass Regen und Schmutz das Gerät zerstören.
- Das Hineinstecken von Gegenständen in die Öffnungen des Gerätes. Es könnte überhitzen.

### 1.4 zur Stromversorgung

■ Das Gerät wird mit elektrischem Strom betrieben, dabei besteht grundsätzlich die Gefahr eines elektrischen Schlags. Achten Sie daher besonders auf Folgendes:

- Fassen Sie den Stecker nie mit nassen Händen an.
- Wenn Sie den Stecker aus der Steckdose herausziehen wollen, ziehen Sie immer direkt am Stecker. Ziehen Sie niemals am Stromkabel, es könnte reißen.
- Achten Sie darauf, dass das Stromkabel nicht geknickt, eingeklemmt, überfahren wird oder mit Hitzequellen in Berührung kommt.
- Verwenden Sie nur Verlängerungskabel, die für die Leistungsaufnahme des Gerätes ausgelegt sind.
- Tauchen Sie das Gerät niemals in Wasser oder andere Flüssigkeiten und halten Sie es von Regen und Nässe fern.
- Betreiben Sie das Gerät nur, wenn die auf dem Typenschild angegebene elektrische Spannung mit der Spannung Ihrer Steckdose übereinstimmt. Falsche Spannung kann das Gerät zerstören.

### 1.5 bei defektem Gerät

■ Betreiben Sie niemals ein defektes Gerät oder ein Gerät mit einem defekten Stromkabel. Wenn die Anschlussleitung dieses Gerätes beschädigt wird, muss sie durch den Hersteller oder seinen Kundendienst oder eine ähnlich qualifizierte Person ersetzt werden, um Gefährdungen zu vermeiden.

■ Geben Sie ein defektes Gerät zur Reparatur an einen Fachhändler oder den Royal Applian-Kundendienst. Adresse ▷ Kapitel 6.2, „Im Garantiefall“.

## 2 Auspacken und Montieren

### 2.1 Auspacken

1. Packen Sie das Gerät und alle Zubehörteile aus.
2. Überprüfen Sie den Inhalt auf Vollständigkeit und Unversehrtheit (Abb. 1).

#### ⚠ ACHTUNG:

Transportieren/versenden Sie das Gerät grundsätzlich in der Originalverpackung, damit es keinen Schaden nimmt. Heben Sie dazu die Verpackung auf. Entsorgen Sie nicht mehr benötigtes Verpackungsmaterial gemäß den in Ihrem Land geltenden Vorschriften.

#### HINWEIS:

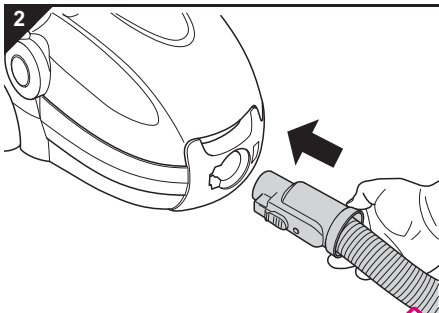
Sollten Sie einen Transportschaden bemerken, wenden Sie sich umgehend an Ihren Händler.

### 2.2 Montieren

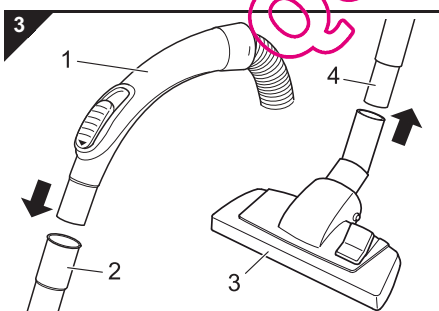
#### ⚠ WARNUNG:

Verletzungsgefahr! Montieren Sie das Gerät nur, wenn der Stecker aus der Steckdose gezogen ist. Anderenfalls kann das Gerät anlaufen und Körperteile, Haare oder Kleidungsstücke können eingezogen werden.

1. Stecken Sie das Ende des Saugschlauchs passgenau in die Aufnahmeöffnung (Abb. 2) des Bodenstaubsaugers, bis die Verriegelung hör- und spürbar einrastet.



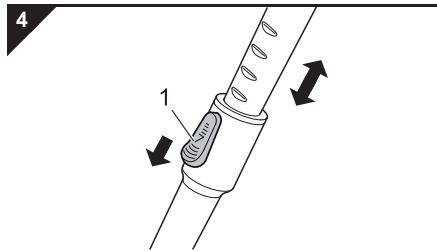
2. Stecken Sie den Handgriff (Abb. 3/1) in das obere Ende des Teleskoprohrs (Abb. 3/2).
3. Stecken Sie die Bodendüse (Abb. 3/3) auf das untere Ende des Teleskoprohrs (Abb. 3/4).



#### HINWEIS:

Eventuell ist es erforderlich, etwas fester zu drücken.

4. Stellen Sie die Länge des Teleskoprohrs ein. Drücken Sie dazu die Teleskoprohr-Arretierung (Abb. 4/1) nach unten. Ziehen Sie dann das Teleskoprohr auf die gewünschte Länge. Zum Verriegeln lassen Sie die Teleskoprohr-Arretierung beim Ziehen los. Sie hören ein deutliches Klicken.

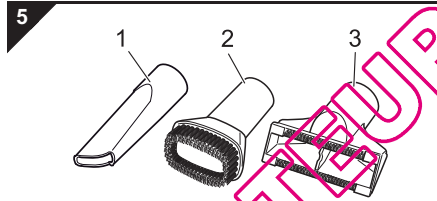


Ihr Bodenstaubsauger ist jetzt einsatzbereit.

### 2.3 Weitere Düsen (Zubehör) verwenden

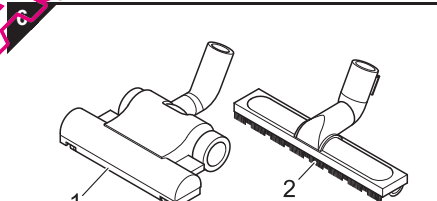
Neben der soeben montierten Bodendüse können Sie den Funktionsumfang Ihres Bodenstaubsaugers mit weiteren Düsen wie folgt erweitern:

■ Als **Zubehör** sind im Lieferumfang enthalten:



- **Fugendüse (Abb. 5/1)**  
Zum Saugen schwer zugänglicher Stellen.
- **Möbellbürste (Abb. 5/2)**  
Zum Saugen empfindlicher Oberflächen.
- **Polsterdüse (Abb. 5/3)**  
Zum schonenden Saugen von Polstermöbeln.

■ **Optional** erhältlich sind weiterhin:



- **Turbobürste (Abb. 6/1)**  
Zur Tiefenreinigung von Teppichen mithilfe ihres rotierenden Bürstenkopfs.

#### ⚠ ACHTUNG:

Unsere Turbobürste dient ausschließlich zum Saugen *unempfindlicher* Teppiche, Läufer, Fußmatten und dergleichen. Reinigen Sie keine Gegenstände mit der Turbobürste, die Sie nicht bedenkenlos mit einer konventionellen Bürste reinigen würden. Reinigen Sie folglich weder Möbel noch Stoffe mit empfindlicher Textur noch andere hochwertige oder gar polierte Untergründe mit der Turbobürste. Sachschäden könnten die Folge sein. Sehen Sie im Zweifel davon ab, die Turbobürste einzusetzen. Beachten Sie in jedem Fall die Reinigungs- und Pflegehinweise der jeweiligen Hersteller.

- **Parkettbürste (Abb. 6/2)**

Zum Absaugen besonders empfindlicher Oberflächen (z. B. Parkett, Laminat) mithilfe ihrer langen, weichen Borsten.

■ Zum **Aufsetzen der Düsen** gehen Sie wie folgt vor:

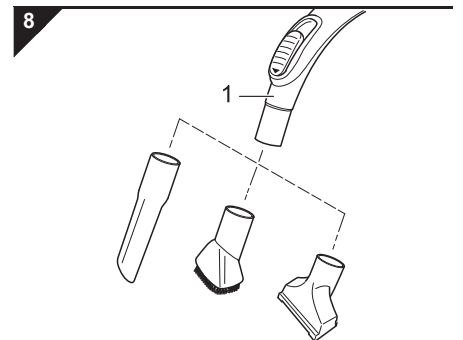
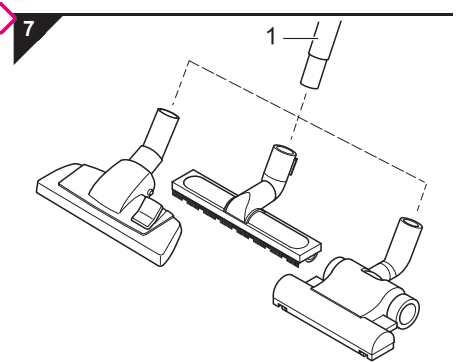
#### ⚠ WARNUNG:

Verletzungsgefahr! Montieren Sie Düsen nur, wenn der Stecker aus der Steckdose gezogen ist. Anderenfalls kann das Gerät anlaufen und Körperteile, Haare oder Kleidungsstücke können eingezogen werden.

#### ⚠ ACHTUNG:

Setzen Sie nur unbeschädigte Düsen ein. Beschädigte Düsen können Gegenstände und Oberflächen zerkratzen oder beschädigen.

1. Schalten Sie das Gerät aus und ziehen Sie den Stecker aus der Steckdose.
2. Ziehen Sie die vorhandene Düse ab.
3. Stecken Sie die gewünschte Düse auf das untere Ende des Teleskoprohrs (Abb. 7/1) oder bei Bedarf direkt auf den Handgriff (Abb. 8/1).



#### ⚠ ACHTUNG:

Beim Einsatz des Bodenstaubsaugers ohne aufgesteckte Düse besteht erhöhte Gefahr, Gegenstände versehentlich einzusaugen.

4. Befestigen Sie nicht mehr benötigte Düsen, soweit möglich, in der Zubehöralterung (Abb. 1/2).



### 3 Bedienung

#### 3.1 Staubsaugen

**! WARNUNG:**

Verletzungsgefahr! Ein beschädigtes Gerät darf nicht verwendet werden. Prüfen Sie den Bodenstaubsauger und das Stromkabel vor jeder Benutzung.

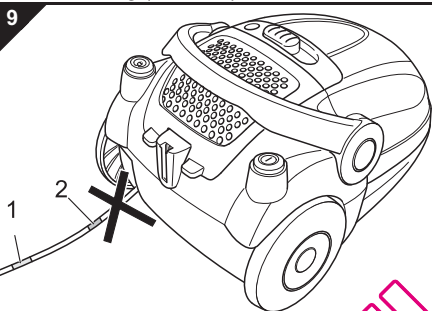
**⚠ ACHTUNG:**

Verwenden Sie den Bodenstaubsauger nur, wenn alle Filter intakt, trocken und korrekt eingesetzt sind. Stellen Sie sicher, dass keine Öffnungen verstopft sind. Anderenfalls kann der Staubsauger beschädigt werden.

**HINWEIS:**

Ihr Bodenstaubsauger besitzt einen Überhitzungsschutz. Er schaltet sich bei Überhitzung automatisch ab. Ist dies der Fall, schalten Sie das Gerät am Ein-/Aus-Schalter (Abb. 10/1) aus und ziehen Sie den Stecker aus der Steckdose. Beseitigen Sie die Ursache der Überhitzung (z. B. verstopfte Saugwege oder verschmutzte Filter). Warten Sie ca. 45 Minuten. Das abgekühlte Gerät können Sie wieder einschalten.

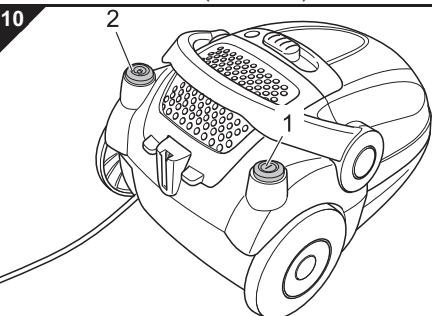
1. Stecken Sie die gewünschte Düse auf,  $\triangleright$  Kapitel 2.2, „Montieren“ bzw.  $\triangleright$  Kapitel 2.3, „Weitere Düsen (Zubehör) verwenden“.
2. Ziehen Sie das Stromkabel bis zur gelben Markierung (Abb. 9/1) heraus.



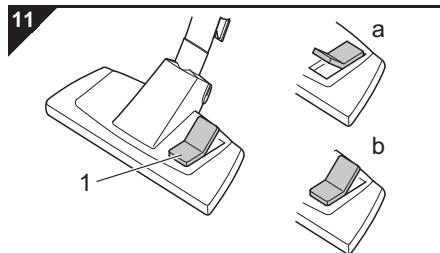
**! WARNUNG:**

Gefahr eines elektrischen Schlages! Falls die rote Markierung (Abb. 9/2) sichtbar ist, ziehen Sie das Kabel mithilfe der Kabelaufrolltaste (Abb. 10/2) wieder bis zur gelben Markierung ein. Anderenfalls kann das Kabel abreißen.

3. Stecken Sie den Stecker an eine Steckdose mit Schutzkontakt an.
4. Schalten Sie den Bodenstaubsauger am Ein-/Aus-Schalter (Abb. 10/1) ein.



5. Stellen Sie je nach Bodenbelag den Umschalter „Teppich/Hartboden“ (Abb. 11/1) ein:



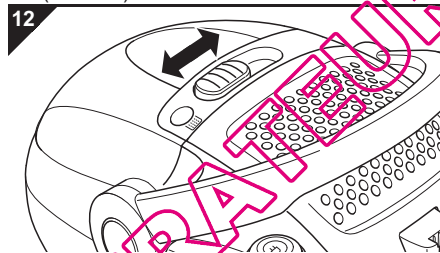
- **Hartboden (Abb. 11/a)**  
Laminat, Fliesen, PVC etc.
- **Teppich (Abb. 11/b)**  
Lang- und kurzflorige Teppiche, Läufer.

6. Ziehen Sie den Bodenstaubsauger zum Saugen wie einen Schlitten hinter sich her. Beachten Sie die entsprechenden Empfehlungen der Bodenbelaghersteller.

#### 3.2 Saugleistung einstellen

Sie haben die Möglichkeit, die Saugleistung dem zu saugenden Untergrund anzupassen.

1. Verschieben Sie den Saugleistungsregler zum Anpassen der Saugleistung stufenlos (Abb. 12):



- **schwache Saugleistung (min  $\leftarrow$ )**, z. B. für Textilien oder Polstermöbel
- **starke Saugleistung ( $\rightarrow$  max)**, z. B. für langflorige Teppiche

**HINWEIS:**

Mit dem Nebenluftregler (Abb. 1/5) können Sie die Saugleistung schnell reduzieren, wenn weniger Saugleistung benötigt wird oder z. B. um eingesaugte Gegenstände wieder freizugeben.

#### 3.3 Ausschalten und Stromkabel aufrollen

1. Schalten Sie den Bodenstaubsauger am Ein-/Aus-Schalter (Abb. 10/1) aus und ziehen Sie den Stecker aus der Steckdose.
2. Behalten Sie den Stecker in der Hand.

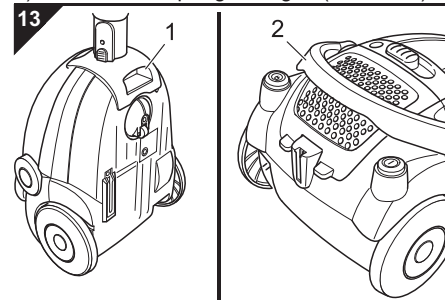
**! WARNUNG:**

Verletzungsgefahr! Beim unkontrollierten Einziehen des Stromkabels kann dieses umherschlingern, zur Stolperfalle werden oder Gegenstände umreißen. Behalten Sie daher den Stecker in der Hand und führen Sie ihn beim Einziehen des Stromkabels mit.

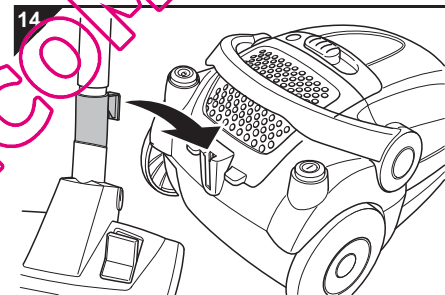
3. Drücken Sie die Kabelaufrolltaste (Abb. 10/2), um das Stromkabel einzuziehen.

#### 3.4 Transportieren und Aufbewahren

■ Zum **Transport** können Sie den Bodensaugsauger entweder am Tragegriff (Abb. 13/1) oder am Transportgriff tragen (Abb. 13/2).



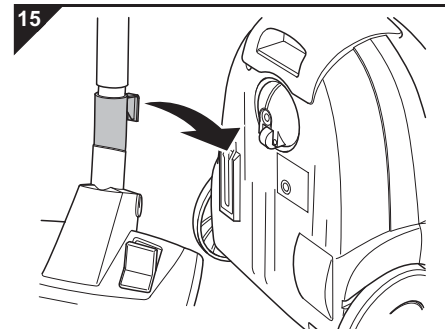
■ Zum **Abstellen** oder bei Arbeitspausen können Sie den Park-/Verstauhaken in die Parkhalterung einhängen (Abb. 14). Es empfiehlt sich, vorher das Teleskoprohr einzufahren.



**! WARNUNG:**

Verletzungsgefahr! Schalten Sie das Gerät in Arbeitspausen aus und beachten Sie die Hinweise unter  $\triangleright$  Kapitel 3.3, „Ausschalten und Stromkabel aufrollen“.

■ Zum **Aufbewahren** können Sie den Park-/Verstauhaken in die Verstauhalterung unten am Bodenstaubsauger einhängen (Abb. 15). Es empfiehlt sich, vorher das Teleskoprohr einzufahren.



**⚠ ACHTUNG:**

Stellen Sie das Gerät nie direkt neben Wärmequellen ab (z. B. Heizung, Ofen). Vermeiden Sie direkte Sonneneinstrahlung. Die Hitze kann das Gerät beschädigen.

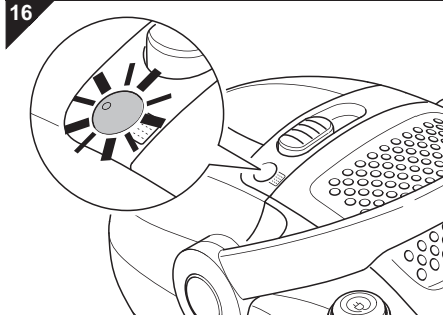
■ Zum **Lagern** über einen längeren Zeitraum ersetzen Sie den Staubfilterbeutel durch einen neuen  $\triangleright$  Seite 7, „Staubfilterbeutel wechseln“.

■ Lagern Sie das Gerät stets kühl, trocken und für Kinder unzugänglich.

## 4 Wartung

### 4.1 Staubfilterbeutel wechseln

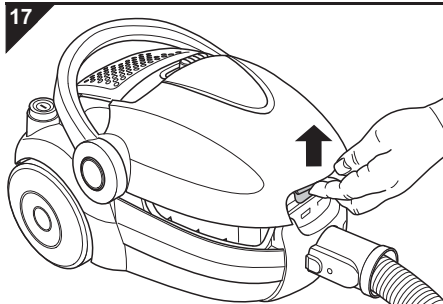
■ Wechseln Sie den Staubfilterbeutel spätestens dann, wenn die elektronische Staubfilterbeutelwechsel-Anzeige (Abb. 16) leuchtet oder die Saugwirkung nachlässt.



#### ⚠ ACHTUNG:

Bevor Sie den Staubfilterbeutel wechseln, schalten Sie das Gerät aus und beachten Sie die Hinweise unter **▷ Kapitel 3.3, „Ausschalten und Stromkabel aufrollen“**. So vermeiden Sie, dass Staub das Gerät zerstört.

1. Öffnen Sie den Staubraumdeckel, indem Sie ihn entriegeln und anschließend aufklappen (Abb. 17).

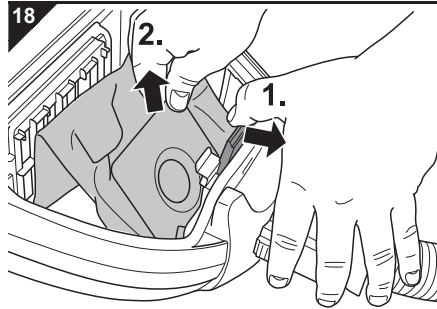


2. Klappen Sie den Staubraumdeckel so weit auf, bis er spürbar einrastet und von selbst geöffnet bleibt.

#### HINWEIS:

Gehen Sie beim Entnehmen des Staubfilterbeutels vorsichtig vor, damit kein Staub aus dem Staubfilterbeutel austreten kann.

3. Geben Sie den Staubfilterbeutel durch Zurückziehen des Halteclips frei (Abb. 18/1).
4. Ziehen Sie dann den Staubfilterbeutel nach oben heraus (Abb. 18/2).

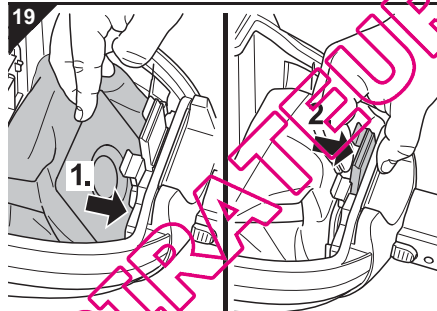


5. Entfernen Sie Staubrückstände, die sich eventuell im Staubraum befinden.

#### HINWEIS:

Den Staubfilterbeutel können Sie im normalen Hausmüll entsorgen, wenn er keinen für den Hausmüll verbotenen Schmutz enthält.

6. Setzen Sie den neuen Staubfilterbeutel zuerst unten in seine Aufnahme (Abb. 19/1).
7. Drücken Sie ihn dann oben gegen den Halteclip (Abb. 19/2), bis dieser den Staubfilterbeutel verriegelt.



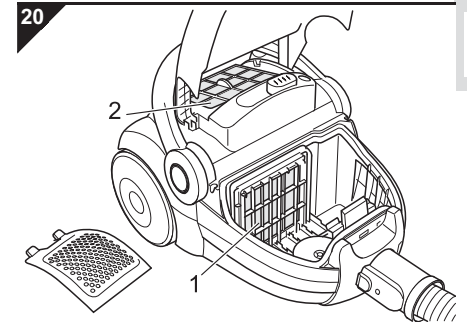
8. Schließen Sie den Staubraumdeckel. Er rastet hörbar ein.

#### HINWEIS:

Der Staubraumdeckel lässt sich nur schließen, wenn ein Staubfilterbeutel eingesetzt ist.

### 4.2 Filterwechsel

Ihr Bodenstaubsauger besitzt die folgenden Filter:



■ **Motorschutzfilter (Abb. 20/1)** verhindert bei defektem Staubfilterbeutel, dass größere Partikel den Motor zerstören.

*Austauschen: nach jedem Öffnen eines neuen Staubfilterbeutelpaketes, da grundsätzlich ein neuer Motorschutzfilter darin enthalten ist; spätestens aber alle 6 Monate*

■ **Hygiene-Ausblasfilter (Abb. 20/2)** filtert feinste Partikel aus der ausgeblasenen Luft.

*Austauschen: alle 6 Monate*

Die Filter können nach einiger Zeit verschmutzen und so die Saugleistung reduzieren. Deshalb ist es wichtig, dass Sie die oben angegebenen Zeitabstände einhalten.

Ersetzen Sie beschädigte Filter hingegen umgehend.

#### ⚠ ACHTUNG:

Die Filter sind nicht waschbar. Der Hygiene-Ausblasfilter ist nicht wiederverwendbar.

#### HINWEIS:

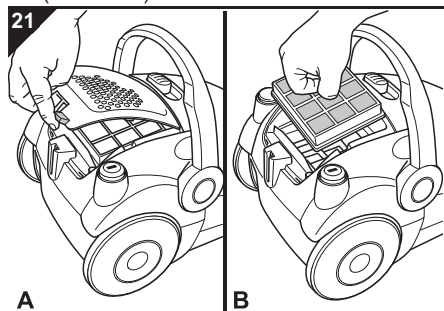
Bei leichten Verschmutzungen kann es auch ausreichen, den Motorschutzfilter über einem Mülleimer auszuklopfen. Wir empfehlen jedoch, den Motorschutzfilter nach jedem Öffnen eines neuen Staubfilterbeutelpaketes (**▷ Kapitel 5.1, „Zubehör- und Ersatzteilliste“**) zu wechseln.

DE

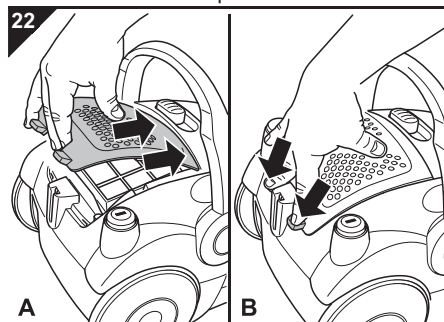
QUELLE: GUTENKUNST

### 4.3 Hygiene-Ausblasfilter wechseln

1. Schalten Sie das Gerät aus ▷Kapitel 3.3, „Ausschalten und Stromkabel aufrollen“.
2. Entriegeln Sie die Ausblasfilter-Abdeckung (Abb. 21/A).
3. Entnehmen Sie den Hygiene-Ausblasfilter (Abb. 21/B).



4. Setzen Sie einen neuen Hygiene-Ausblasfilter (▷Kapitel 5.1, „Zubehör- und Ersatzteilliste“) ein.
5. Setzen Sie die Ausblasfilter-Abdeckung zuerst hinten an (Abb. 22/A).
6. Drücken Sie die Ausblasfilter-Abdeckung dann fest nach unten (Abb. 22/B), bis sie deutlich hör- und spürbar einrastet.

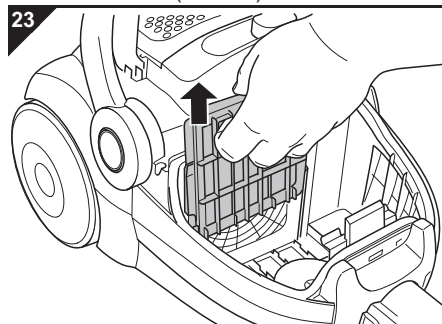


**HINWEIS:**

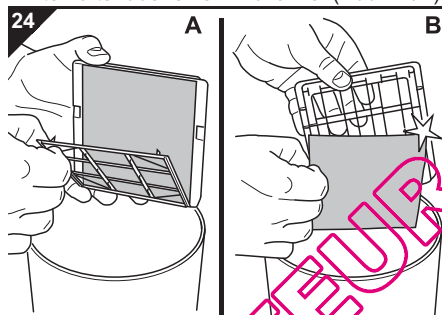
Achten Sie darauf, dass der Hygiene-Ausblasfilter stets korrekt sitzt und die Ausblasfilter-Abdeckung stets vollständig eingerastet ist, da die Ausblasluft anderenfalls unzureichend gefiltert wird.

### 4.4 Motorschutzfilter wechseln

1. Schalten Sie das Gerät aus und entnehmen Sie den Staubfilterbeutel, wie unter ▷Kapitel 4.1, „Staubfilterbeutel wechseln“, Schritte 1 – 4 beschrieben.
2. Entnehmen Sie den Filterhalter samt Motorschutzfilter (Abb. 23).

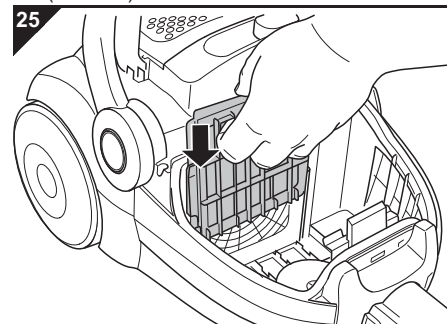


3. Trennen Sie den Motorschutzfilter vom Filterhalter über einem Mülleimer (Abb. 24/A).



- Bei **leichter** Verschmutzung des Motorschutzfilters:
  - Klopfen Sie den Motorschutzfilter über einem Mülleimer aus (Abb. 24/B).
- Bei **starker** Verschmutzung des Motorschutzfilters:
  - Ersetzen Sie den verbrauchten Motorschutzfilter durch einen neuen. Falls der neue Motorschutzfilter zu groß ist, legen Sie den gebrauchten Motorschutzfilter auf den neuen Zuschnitt-Motorschutzfilter auf. Zeichnen Sie die Umrisse an und schneiden Sie den Motorschutzfilter passend aus.

4. Reinigen Sie den Filterhalter.
5. Setzen Sie den Filterhalter samt Motorschutzfilter von oben in seine Aufnahme (Abb. 25).



6. Setzen Sie einen Staubfilterbeutel ein und schließen Sie den Staubraumdeckel. Der Deckel rastet hörbar ein.

### 4.5 Gehäuse reinigen

**⚠ WARNUNG:**  
Verletzungsgefahr! Bevor Sie das Gerät reinigen, schalten Sie es aus und ziehen Sie den Stecker ▷Kapitel 3.3, „Ausschalten und Stromkabel aufrollen“. Anderenfalls kann das Gerät anlaufen und Körperteile, Haare oder Kleidungsstücke können eingezogen werden.

**⚠ ACHTUNG:**  
Verwenden Sie keine Reinigungsmittel, Scheuermittel oder Alkohol, da diese das Gehäuse beschädigen können.

- Reinigen Sie das Gehäuse ausschließlich mit einem leicht angefeuchteten Tuch.



## 5 Problembhebung

Bevor Sie Ihren zuständigen Royal-Vertragshändler, Royal-Servicepartner oder Ihren Fachmarkt kontaktieren, überprüfen Sie anhand der folgenden Tabelle, ob Sie das Problem selbst beseitigen können.

### **WARNUNG:**

Verletzungsgefahr! Verwenden Sie niemals ein defektes Gerät! Bevor Sie auf Problemsuche gehen, schalten Sie das Gerät aus und ziehen Sie den Stecker aus der Steckdose, **▷ Kapitel 3.3, „Ausschalten und Stromkabel aufrollen“.**

Problem	mögliche Ursache	Lösung
Gerät lässt sich nicht einschalten.	Stecker ist nicht eingesteckt.	Stecken Sie den Stecker in eine Steckdose und schalten Sie das Gerät ein, <b>▷ Kapitel 3.1, „Staubsaugen“.</b>
Gerät hört plötzlich auf zu saugen.	Überhitzungsschutz hat angesprochen (möglicherweise aufgrund verstopfter Saugwege, verschmutzter Filter o. Ä.).	Schalten Sie das Gerät aus und ziehen Sie den Stecker aus der Steckdose. Beseitigen Sie die Ursache der Überhitzung (z. B. verstopfte Saugwege, verschmutzter Filter o. Ä.). Warten Sie ca. 45 Minuten. Das abgekühlte Gerät können Sie wieder einschalten.
Elektronische Staubfilterbeutelwechsel-Anzeige (Abb. 1/13) leuchtet.	Staubfilterbeutel ist überfüllt.	Leeren/Ersetzen Sie den Staubfilterbeutel.
	Düse, Teleskoprohr oder Saugschlauch sind verstopft. Filter ist verschmutzt.	Entfernen Sie die Verstopfung. Benutzen Sie dazu falls erforderlich einen langen Holzstab (z. B. einen Besenstiel). Wechseln/reinigen Sie den entsprechenden Filter, <b>▷ Kapitel 4.4, „Motorschutzfilter wechseln“</b> bzw. <b>▷ Kapitel 4.3, „Hygiene-Ausblasfilter wechseln“.</b>
Saugergebnis ist trotz einwandfreier Funktion nicht zufriedenstellend	Nebenluftregler (Abb. 1/5) ist geöffnet.	Nebenluftregler (Abb. 1/5) schließen.
	Aufgesteckte Düse ist dem Bodenbelag nicht angemessen.	Stecken Sie die korrekte Düse auf, <b>▷ Kapitel 2.3, „Weitere Düsen (Zubehör) verwenden“.</b>
	Eingestellte Saugleistung ist dem Bodenbelag nicht angemessen.	Passen Sie die Saugleistung an den Bodenbelag an, <b>▷ Kapitel 3.2, „Saugleistung einstellen“.</b>
	Umschalter „Teppich/Hartboden“ (Abb. 1/9) steht in dem Belag nicht angemessener Stellung.	Passen Sie die Stellung des Umschalters „Teppich/Hartboden“ (Abb. 1/9) an den Bodenbelag an, <b>▷ Kapitel 3.1, „Staubsaugen“</b> , Schritt 5.
Gerät läuft ungewöhnlich laut	Eingesaugte Partikel versperren den Luftweg.	Entfernen Sie die Partikel. Benutzen Sie dazu falls erforderlich einen langen Holzstab (z. B. einen Besenstiel).

### **HINWEIS:**

Wenn Sie das Problem mithilfe dieser Tabelle nicht beheben konnten, kontaktieren Sie die Service-Hotline (siehe unten) oder den Royal-Kundenservice (**▷ Seite 48, „International Service“**).

### 5.1 Zubehör- und Ersatzteilliste

Artikel-Nr.	Inhalt
<b>7000022</b>	5 Staubfilterbeutel + 1 Motorschutzfilter
<b>7100005</b>	1 Hygiene-Ausblasfilter
<b>M203-4</b>	1 Parkettbürste
<b>M208-8</b>	1 Turbobürste

### 5.2 Bezugsquellen

- Bestellkontakt:  
**▷ Seite 48, „International Service“**
- Oder per E-Mail:  
**Ersatzteilshop@dirdevil.de**
- Nähere Informationen finden Sie auch unter: **http://www.dirdevil.de**

### 5.3 Kaufempfehlung



Wir empfehlen zum Nachkauf: **Swirl® Y50 Staubfilterbeutel mit MicroPor® Filtration**

Swirl®, MicroPor® und "Y50" sind reg. Marken eines Unternehmens der Melitta Gruppe, die mit deren Genehmigung benutzt werden.

### 5.4 Entsorgung



Entsorgen Sie das Gerät entsprechend den in Ihrem Land geltenden Umweltschutzvorschriften. Elektrische Abfälle dürfen nicht zusammen mit Haushaltsabfällen entsorgt werden. Nutzen Sie stattdessen die örtlichen Sammelstellen zur Rückgabe von Altgeräten.

## 6 Garantie

### 6.1 Garantiebedingungen

Wir übernehmen für das von uns vertriebene Gerät eine Garantie von 24 Monaten ab Kaufdatum. Innerhalb dieser Garantiezeit beseitigen wir nach unserer Wahl durch Reparatur oder Austausch des Gerätes oder des Zubehörs (Schäden an Zubehörteilen führen nicht automatisch zum Umtausch des kompletten Gerätes) unentgeltlich alle Mängel, die auf Material- oder Herstellungsfehlern beruhen. Von der Garantie sind Schäden ausgenommen, die auf unsachgemäßen Gebrauch (Betrieb mit falscher Stromart/-spannung, Anschluss an ungeeignete Stromquellen, Bruch etc.) zurückzuführen sind, normaler Verschleiß und Mängel, die den Wert oder die Gebrauchstauglichkeit des Gerätes nur unerheblich beeinflussen. Bei Eingriffen durch eine nicht von uns autorisierte Stelle oder bei Verwendung anderer als original Royal Appliance-Ersatzteile erlischt die Garantie. Verschleißteile fallen nicht unter die Garantie und sind deshalb kostenpflichtig! Die Garantie tritt nur in Kraft, wenn das Kaufdatum durch Stempel und Unterschrift des Händlers auf der Garantiekarte bestätigt ist oder eine Rechnungskopie dem eingeschickten Gerät beiliegt. Garantieleistungen bewirken weder eine Verlängerung der Garantiezeit, noch beginnt dadurch ein Anspruch auf eine neue Garantie!

### 6.2 Im Garantiefall

Versenden Sie das Gerät mit leerem Staubfilterbeutel und einer kurzen Fehlerbeschreibung in Blockschrift. Versehen Sie das Anschreiben mit dem Vermerk „Zur Garantie“. Senden Sie es zusammen mit der Garantiekarte oder einer Rechnungskopie an folgende Adresse:



**Royal Appliance International GmbH**  
Abt. Kundenservice  
Jagenbergstraße 19  
41468 Neuss  
Deutschland  
**Tel.: +49 (0) 180 - 501 50 50\***  
**Fax: +49 (0) 2131 - 60 90 60 95**  
www.dirdevil.de  
info@dirdevil.de

**Dir Devil**  
macht schlauer sauber

SERVICE-HOTLINE

0180 501 50 50\*

In Deutschland stehen wir Ihnen für Fragen, Anregungen oder bei Problemen gerne zur Verfügung.

Mo.-Fr. 8-20 Uhr

\* 0,14 €/Min. aus dem deutschen Festnetz (deutscher Mobilfunkhöchstpreis 0,42 €/Min.)

## Thank you!

We thank you for buying the EQU 2 and wish you many happy hours with your appliance!

## Parts/scope of delivery (Fig. 1)

- 1 Floor nozzle
- 2 Accessory bracket
- 3 Telescopic tube catch
- 4 Telescopic tube
- 5 Bypass vent
- 6 Suction hose
- 7 Suction hose release catch
- 8 Parking/Storage hook
- 9 "Carpet/hard floor" switch
- 10 Carrying-handle
- 11 Storage bracket
- 12 Cable retraction button
- 13 Electronic dust bag change indicator
- 14 Suction power control
- 15 On/Off switch
- 16 Carrying-handle
- 17 Parking bracket
- 18 Power cord with plug
- 19 Crevice nozzle
- 20 Furniture brush
- 21 Upholstery nozzle
- 22 Dust filter bag  
(1 in the appliance, 1 replacement)

### optional accessories

- Turbo brush (Fig. 6/1)
- Parquet brush (Fig. 6/2)

## Technical data

Type of appliance	: Cylinder Vacuum Cleaner
Model	: EQU 2 [M7101/-0/-1.../-8/-9] [M7103/-0/-1.../-8/-9] [M7109/-0/-1.../-8/-9]
Voltage	: 220...240 V~, 50 Hz
Power	: 1,400 W nom., 1,600 W max.
Filters	: Motor protection filter, Hygienic exhaust filter
Power cord length	: approx. 7 m
Weight	: approx. 5 kg



Technical and design specifications may be changed in the course of continuous product improvement.  
© Royal Appliance International GmbH

## 1 Safety notices

### 1.1 Re: Operating Manual

Read this operating manual carefully before using the appliance.

Keep the operating manual for reference. Include the operating manual if you pass on the appliance to third parties.

**Violations of the operating instructions can lead to severe injuries as well as damages to the appliance.**

We take no responsibility for damages due to violations of these operating instructions.

Notices for your safety are especially marked. Always observe these notices to avoid accidents and damage to the appliance.

**! WARNING:**  
Warning concerning health hazards describing possible risks of injury.

**! ATTENTION:**  
Warning concerning possible dangers to the appliance or other objects.

**NOTE:**  
Highlights tips and information for you.

### 1.2 Re: Children

■ These appliances can be used by children of eight years and upwards and persons with impaired physical, sensory or mental abilities, or insufficient experience or knowledge, providing they are supervised or have been instructed in the proper use of the appliance and understand the risks involved. Children are not permitted to play with the appliance. Children must not carry out cleaning work or maintenance unless they are supervised. Children must not be allowed to stand or sit on the appliance.

■ As the manufacturer, we strongly advise against children of any age using the appliance for safety reasons. Children of all ages will not fully recognise or understand the risks this appliance poses. Keep the appliance out of reach of people of these groups.

■ Packing material must not be used to play with. There is danger of suffocation.

### 1.3 Re: Appropriate Use

■ The cylinder vacuum cleaner is intended for home use only. It is not suitable for commercial use.

■ Use the cylinder vacuum cleaner only for cleaning normally soiled floors, rugs and curtains.

Any other use is considered inappropriate and is prohibited.

### It is especially forbidden:

- To vacuum-clean:
  - parts of persons, animals, plants, especially hair, fingers and other parts of the body as well as pieces of clothing worn on the body. They could be sucked in and cause injuries.
  - water and other fluids, especially damp carpet cleaning agents. Moisture inside the appliance can cause a short-circuit.
  - toner (for laser printers, copying-machines, etc.) There is danger of fire or explosion.
  - hot ash, burning cigarettes or matches. This could cause a fire.
  - pointed objects such as glass shards, nails, etc. These might damage the appliance.
  - Construction rubble, plaster, cement, finest drilling-dust, makeup, etc. These might damage the appliance.
- To use the appliance near explosive or easily flammable substances. There is danger of fire or explosion.
- Outdoor use. There is danger of rain and dirt destroying the appliance.
- Sticking objects into the appliance's openings. It could overheat.

### 1.4 Re: Power supply

■ The appliance runs on electricity -- that means there is a general risk of electric shock. So please especially observe the following:

- Never touch the plug with wet hands.
- Always pull directly at the plug if you want to disconnect the appliance from the mains. Never pull the power cord, it might break.
- Take care that the power cord is not bent, pinched, rolled over or gets in contact with heat sources.
- Only use extension cords of a capacity sufficient for the power requirement of the appliance.
- Never immerse the appliance in water or other liquids. Keep it away from rain and moisture.
- Only operate the appliance if your mains voltage is the same as that indicated on the appliance's nameplate. Wrong voltage can destroy the appliance.

### 1.5 If the appliance is defective

■ Never use a defective appliance or operate an appliance with a defective power cord. If the power cord of this appliance is damaged it must be replaced by the manufacturers, their authorised service representative or a similarly qualified person to avoid danger.

■ Refer a defective appliance to an authorised dealer or the Royal Appliance service for repair. Address: ▷page 48, „International Service“.

## 2 Unpacking and assembling

### 2.1 Unpacking

1. Unpack the appliance and all its accessories.
2. Check the contents for completeness and possible damages. Information regarding scope of delivery (Fig. 1).

#### ⚠ ATTENTION:

Always transport or ship the appliance in its original packaging to avoid damage. Keep the packaging for such an event. Dispose of no longer needed packaging material according to the applicable regulations of your country.

#### NOTE:

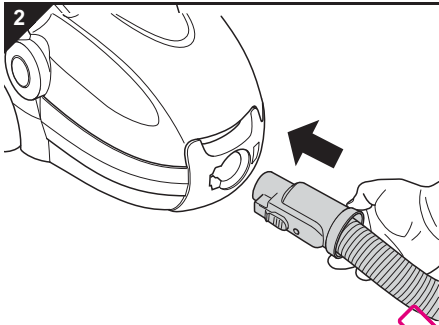
Immediately contact your dealer if you have found damage resulting from transportation.

### 2.2 Assembly

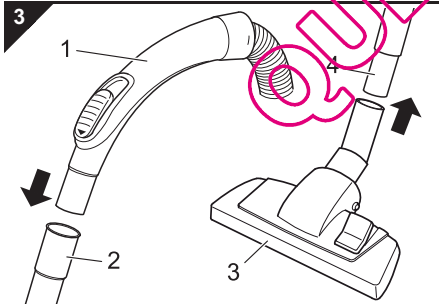
#### ⚠ WARNING:

Danger of injury! Only assemble the appliance if it is not connected to the power supply. Otherwise the machine might start up and parts of your body, hair or pieces of clothing might be sucked in.

1. Insert the end of the suction hose in the intake opening (Fig. 2) of the cylinder vacuum cleaner, until it locks with an audible click.



2. Insert the handle (Fig. 3/1) into the upper end of the telescopic tube (Fig. 3/2).

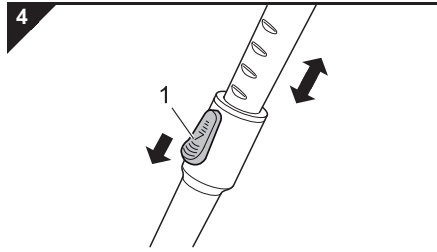


3. Attach the floor nozzle (Fig. 3/3) to the bottom end of the telescopic tube (Fig. 3/4).

#### NOTE:

It might be necessary to push a bit harder.

4. Adjust the length of the telescopic tube. Press down the release latch on the tube (Fig. 4/1) to do this. Then extend the telescopic tube to the desired length. Let go of the release catch while pulling until it locks in place. You will hear a distinct click.

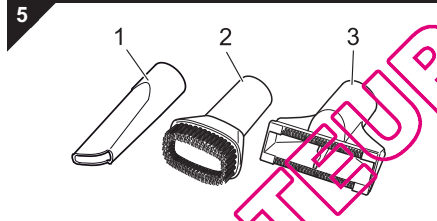


Your cylinder vacuum cleaner is now ready for use.

### 2.3 Using further nozzles (accessories)

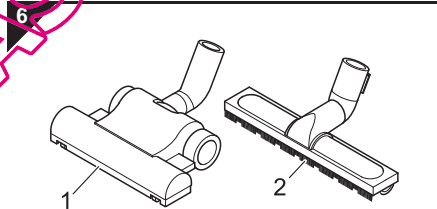
Besides the floor nozzle you just attached, you may extend the functions of your cylinder vacuum cleaner with other nozzles.

■ The supplied accessories include:



- **Crevice nozzle (Fig. 5/1)**  
For vacuuming spots difficult to reach.
- **Furniture brush (Fig. 5/2)**  
For cleaning delicate surfaces.
- **Upholstery nozzle (Fig. 5/3)**  
For gentle vacuuming of upholstered furniture.

■ Optionally available are:



- **Turbo brush (Fig. 6/1)**  
For thoroughly deep cleaning of carpets with the revolving brush head.

#### ⚠ ATTENTION:

Our turbo brush serves solely to vacuum *non-sensitive* carpets, runners, doormats, and the like. Do not clean any objects with the turbo brush that you would not clean without a second thought with a conventional brush. Therefore, do not clean furniture, or materials with a delicate texture, nor any other high-quality or polished substrates with the turbo brush. Otherwise material damage might occur. If in doubt, refrain from using the turbo brush. In every instance observe the instructions for care and cleaning of the respective manufacturer.

- **Parquet brush (Fig. 6/2)**  
For vacuuming especially delicate surfaces (e.g. parquet, laminate) with long, soft bristles.

■ This is how to attach the nozzles:

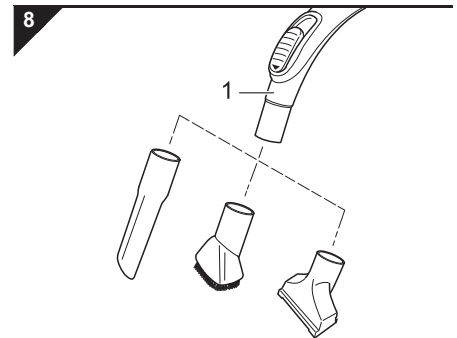
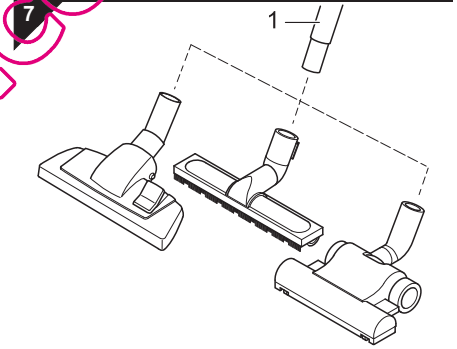
#### ⚠ WARNING:

Danger of injury! Only assemble the appliance if it is not connected to the power supply. Otherwise the machine might start up and parts of your body, hair or pieces of clothing might be sucked in.

#### ⚠ ATTENTION:

Use only intact nozzles. Damaged nozzles may scratch or damage surfaces and objects.

1. Switch off the vacuum cleaner and pull the plug from the mains socket.
2. Pull off the attached nozzle.
3. Attach the desired nozzle to the bottom end of the telescopic tube (Fig. 7/1) or if necessary directly to the handle (Fig. 8/1).



#### ⚠ ATTENTION:

Using the cylinder vacuum cleaner without a nozzle attached increases the danger of accidentally sucking in objects.

4. If possible, store nozzles no longer in use on the accessory bracket (Fig. 1/2).



### 3 Operation

#### 3.1 Vacuum cleaning

**⚠ WARNING:**

Danger of injury! A damaged appliance must not be used. Check the cylinder vacuum cleaner and the power cord each time before using it.

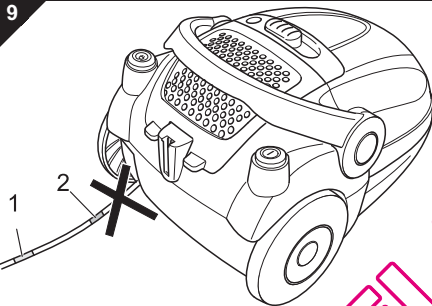
**⚠ ATTENTION:**

Only use the cylinder vacuum cleaner with all filters intact, in dry condition and correctly placed. Make sure that the openings of the vacuum cleaner are not clogged or obstructed. Otherwise the vacuum cleaner might be damaged.

**NOTE:**

Your vacuum cleaner is equipped with a safety switch to prevent overheating. It automatically cuts off the power supply if the motor is overheated. In this case switch off the vacuum cleaner with the on/off switch (Fig. 10/1) and pull the plug from the mains socket. Eliminate the cause of overheating (e.g. clogged suction paths or dirty filters). Wait for about 45 minutes. After the appliance has cooled off, you may switch it on again.

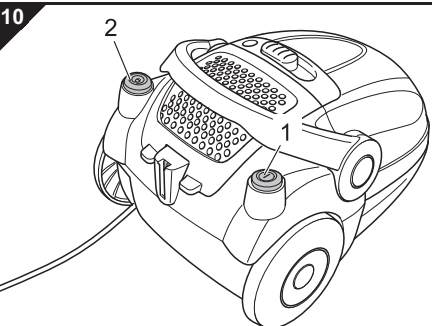
1. Attach the desired nozzle ▷chapter 2.2, „Assembly“ or ▷chapter 2.3, „Using further nozzles (accessories)“.
2. Pull out the power cord by the plug up to the yellow mark (Fig. 9/1).



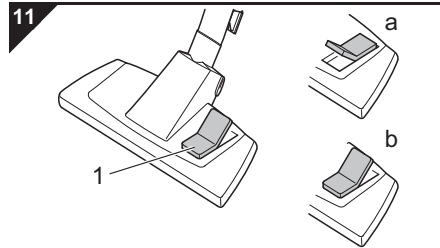
**⚠ WARNING:**

Danger of electric shock! If the red marking (Fig. 9/2) is visible, retract the cord by pressing the retract button (Fig. 10/2) to pull in the cable up to the yellow mark again. Otherwise the cord might break.

3. Insert the mains plug into a socket with ground/safety contact.
4. Switch on the cylinder vacuum cleaner with the on/off switch (Fig. 10/1).



5. Set the nozzle switch to "carpet" or "hard floor" (Fig. 11/1) according to the floor to be cleaned:



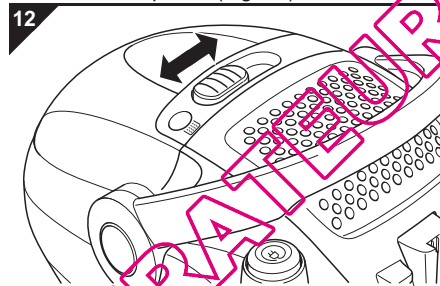
- **hard floor (Fig. 11/a)**  
Laminate, tiles, PVC, etc.
- **Carpet (Fig. 11/b)**  
Short- and deep-pile carpets, rugs, etc.

6. When working with the cylinder vacuum cleaner, pull it after you like a sleigh. Follow the respective recommendations of the flooring manufacturers.

#### 3.2 Adjusting the suction power

You can adjust the suction power to suit the type of floor being cleaned.

1. Slide the suction-power control to adjust the suction power (Fig. 12):



- **low suction power (min ⇐)**, e.g. for textiles or upholstered furniture
- **high suction power (⇒ max)**, e.g. for deep-pile carpets

**NOTE:**

with the bypass vent (Fig. 1/5) you can quickly reduce suction power if less suction is needed, e.g. to release objects accidentally sucked in.

#### 3.3 Switching off and retracting power cord

1. Switch off the cylinder vacuum cleaner with the on/off switch (Fig. 10/1) and pull the plug from the mains socket.
2. Keep the plug in your hand.

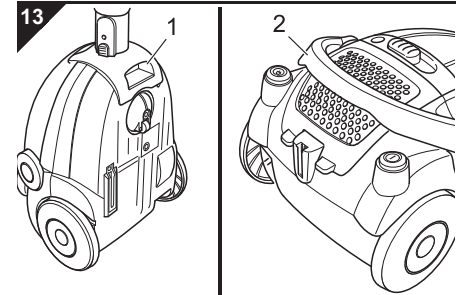
**⚠ WARNING:**

Danger of injury! During uncontrolled retraction the power cord can whip around, become an obstacle or overthrow objects. Therefore keep the plug in your hand and guide it during retraction of the power cord.

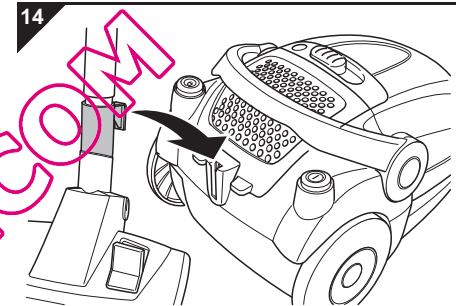
3. Push the cord retracting button (Fig. 10/2) to retract the power cord.

#### 3.4 Transport and storage

■ To **transport** the cylinder vacuum cleaner you can carry it by the carrying-handle (Fig. 13/1) or the transport handle (Fig. 13/2).



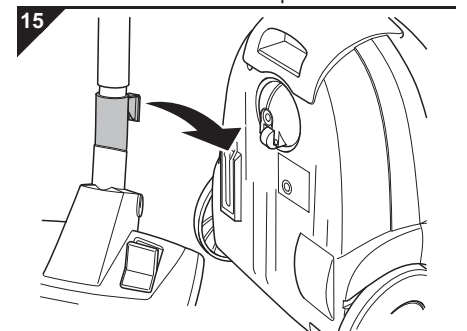
■ To **store** it or when not working with it you can hook the parking /storage hook onto the parking-bracket (Fig. 14). It is recommended to first retract the telescopic tube.



**⚠ WARNING:**

Danger of injury! Switch off the appliance when not working with it and observe the notices under ▷chapter 3.3, „Switching off and retracting power cord“.

■ For **storing** you can hook the parking / storage hook into the storage bracket on the bottom of the appliance (Fig. 15). It is recommended to first retract the telescopic tube.



**⚠ ATTENTION:**

Never store the appliance next to heat sources (e.g. stoves or radiators). Avoid exposing it to direct sunlight. The heat might damage the appliance.

■ For **prolonged storage** replace the dust filter bag with a new one ▷page 13, „Changing the dust filter bag“.

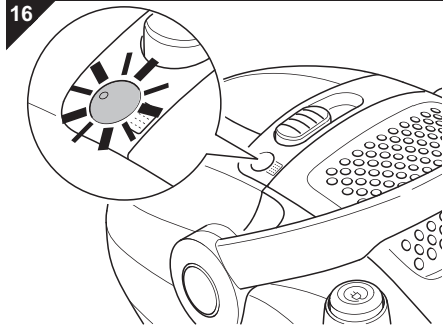
■ Always store the appliance in a cool, dry place and out of reach of children.



## 4 Maintenance

### 4.1 Changing the dust filter bag

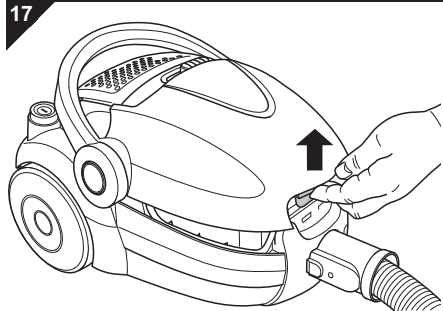
■ Change the dust filter bag at the latest when the electronic dust filter bag change indicator (Fig. 16) lights up or the suction power has decreased.



#### ⚠ ATTENTION:

When leaving your working-area, switch off the appliance and mind the notices at ▶chapter 3.3, „Switching off and retracting power cord“. In this way you avoid dust destroying the appliance.

1. Open the dust compartment cover by unlatching and then lifting it (Fig. 17).

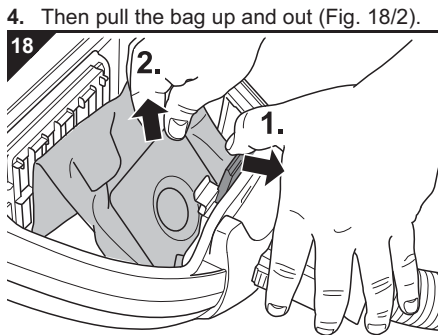


2. Lift the dust compartment cover until it locks in the highest position and remains open by itself.

#### NOTE:

Be careful when removing the dust filter bag so that no dust escapes.

3. Release the dust filter bag by pulling back the holding-clip (Fig. 18/1).

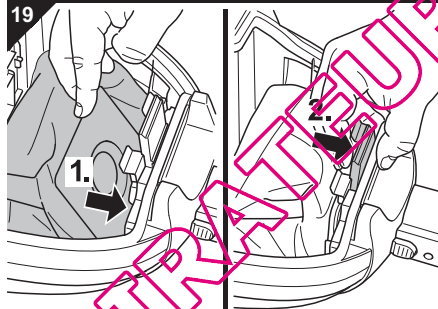


4. Then pull the bag up and out (Fig. 18/2).

#### NOTE:

You can dispose of the dust filter bag with your regular domestic trash if it contains no prohibited waste materials.

6. Insert the new dust filter bag into the bottom side of the holder first (Fig. 19/1).
7. Then press it upwards against the holding-clip (Fig. 19/2) until this locks the bag into its position.



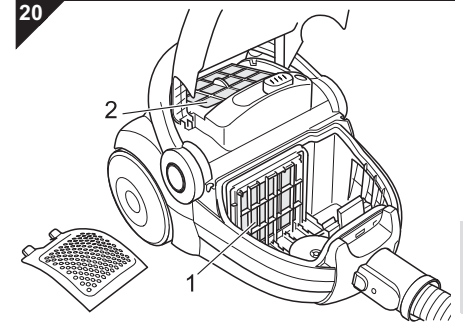
8. Close the dust compartment cover. It clicks shut audibly.

#### NOTE:

The dust compartment cover can only be closed with a dust filter bag in place.

### 4.2 Changing filters

Your cylinder vacuum cleaner is equipped with the following filters:



■ **Motor protection filter (Fig. 20/1)** prevents larger particles from destroying the motor in case the dust filter bag is defective.

*Changing: Every time you open a new box of dust filter bags, as these always contain a new motor protection filter, but at least every 6 months.*

■ **Hygienic exhaust filter (Fig. 20/2)** removes microscopic particles from the exhaust air stream.

*Changing: every 6 months*

The filters can become clogged with time and reduce the appliance's performance. That's why it is important to adhere to the above changing intervals.

■ Damaged filters must be replaced immediately.

#### ⚠ ATTENTION:

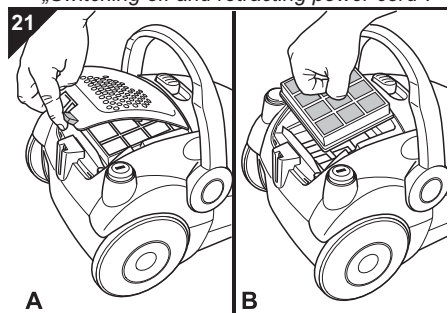
These filters are not washable. The hygienic exhaust filter may not be re-used.

#### NOTE:

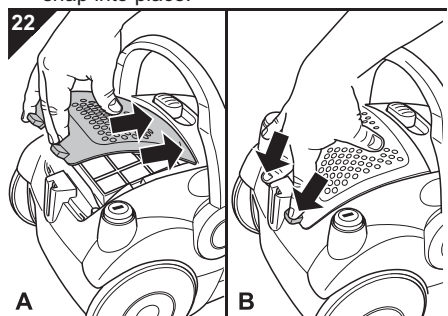
If the motor protection filter is only slightly dirty, it can help to beat out the dust over a dustbin. However, we recommend to change the motor protection filter each time you open a new box of dust filter bags (▶chapter 5.1, „Accessories and Spare Parts“).

### 4.3 Changing the hygienic exhaust filter

1. Switch off the appliance ▷chapter 3.3, „Switching off and retracting power cord“.



2. Unlatch the exhaust filter cover (Fig. 21/A).
3. Remove the hygienic exhaust filter (Fig. 21/B).
4. Insert a new hygienic exhaust filter. (▷chapter 5.1, „Accessories and Spare Parts“).
5. Attach the exhaust filter cover at the back-side first (Fig. 22/A).
6. Then press the exhaust filter cover firmly down (Fig. 22/B) until you feel and hear it snap into place.

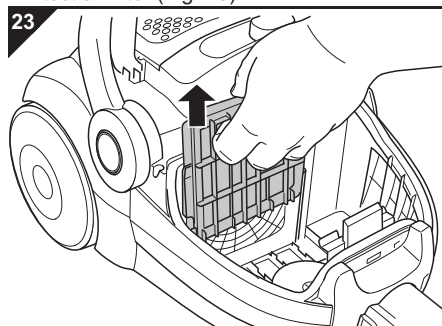


**NOTE:**

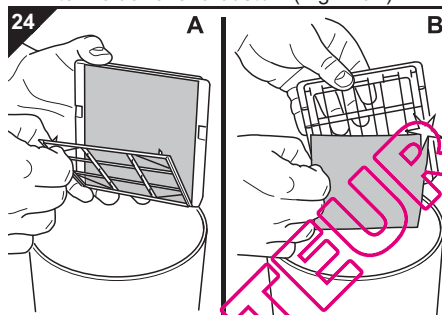
Make sure that that the hygienic exhaust filter is always properly in its position, otherwise the exhaust air will not be sufficiently filtered.

### 4.4 Changing the motor protection filter

1. Switch off the vacuum cleaner and remove the dust filter bag as described in ▷chapter 4.1, „Changing the dust filter bag“, steps 1 to 4.
2. Remove the filter holder with the motor protection filter (Fig. 23).

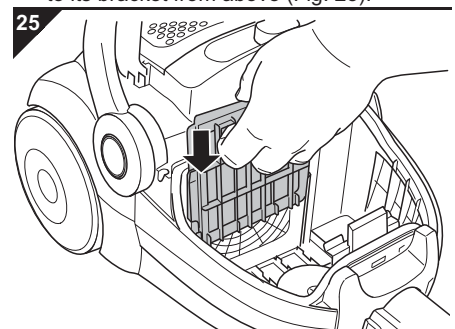


3. Remove the motor protection filter from the filter holder over a dustbin (Fig. 24/A).



- If the motor protection filter is **slightly** dirty:
  - Beat the dust out of the motor protection filter over a dustbin (Fig. 24/B).
- If the motor protection filter is **very** dirty:
  - Replace the used motor protection filter by a new one. If the new motor protection filter is too large, lay the the old filter onto the new filter mat to be cut. Mark the contours and cut the new filter down to size with a pair of scissors.

4. Clean the filter holder.
5. Insert the filter holder complete with filter into its bracket from above (Fig. 25).



6. Replace the dust filter bag and close the dust compartment cover. The cover snaps into place audibly.

### 4.5 Cleaning the housing

**⚠ WARNING:**  
 Danger of injury! Always switch off the appliance and disconnect it from the mains before cleaning it ▷chapter 3.3, „Switching off and retracting power cord“. Otherwise the machine might start up and parts of your body, hair or pieces of clothing might be sucked in.

**⚠ ATTENTION:**  
 Do not use cleaning or scouring agents or alcohol, as these might damage the appliance's housing.

- Clean the outside of the housing using a slightly damp cloth only.

## 5 Troubleshooting

First check according to the following table if you can solve the problem on your own before contacting your authorised Royal dealer, Royal service partner or appliance market.

### **WARNING:**

Danger of injury! Never use a defective appliance! Always switch off the appliance and disconnect it from the mains before starting troubleshooting  $\triangleright$  *chapter 3.3, „Switching off and retracting power cord“.*

Problem	Possible cause	Solution
The appliance will not start.	The power cord is not plugged in.	Insert the plug into a mains socket and switch on the appliance $\triangleright$ <i>chapter 3.1, „Vacuum cleaning“.</i>
The appliance stops suddenly.	The overheating protection has tripped (possibly due to blocked suction channels, filters, or similar).	Switch the appliance off and pull the plug out of the socket. Eliminate the cause of overheating (e.g. blocked suction channels, filters, etc.). Wait for about 45 minutes. After the appliance has cooled off, you may switch it on again.
Electronic dust bag change indicator (Fig. 1/13) lights up.	The dust container is full.	Empty/clean the dust filter bag.
	Nozzle, telescopic tube or suction hose are clogged.	Remove the obstacle. If necessary, use a long wooden stick (e.g. a broomstick) to do this.
	The power setting does not suit the flooring.	Set the power to the setting suggested for the flooring, $\triangleright$ <i>chapter 3.2, „Adjusting the suction power“.</i>
	The filter is dirty.	Change/clean the respective filter $\triangleright$ <i>chapter 4.1, „Changing the motor protection filter“</i> or $\triangleright$ <i>chapter 4.3, „Changing the hygienic exhaust filter“.</i>
The results are unsatisfactory in spite of the appliance working correctly.	Bypass vent (Fig. 1/5) is open.	Close (Fig. 1/5) bypass vent.
	The attached nozzle does not suit the flooring.	Fit the correct nozzle, $\triangleright$ <i>chapter 2.3, „Using further nozzles (accessories)“.</i>
	The "carpet/hard floor" selector (Fig. 1/9) is in the wrong position for the particular type of floor.	Set the "carpet/hard floor" selector (Fig. 1/9) to the correct position for the type of floor, $\triangleright$ <i>chapter 3.1, „Vacuum cleaning“, step 5.</i>
The appliance's noise is unusually loud.	Sucked-in objects are obstructing the air stream.	Remove the objects. If necessary, use a long wooden stick (e.g. a broomstick) to do this.

### **NOTE:**

If you were unable to solve the problem following this table, contact the Royal customer service ( $\triangleright$  *page 48, „International Service“*).

### 5.1 Accessories and Spare Parts

Item number	Contents
<b>7000022</b>	5 dust filter bags + 1 motor protection filter
<b>7100005</b>	1 hygienic exhaust filter
<b>M203-4</b>	1 Parquet brush
<b>M208-8</b>	1 Turbo brush

### 5.2 Sources

■ You can order accessories and spare parts from: Contact data  $\triangleright$  *page 48, „International Service“.*

■ Further items are available from <http://www.dirtdevil.de>

### 5.3 Recommendation



We recommend: Swirl® Y50 dust filter bags with MicroPor® filtration

Swirl®, MicroPor® and "Y50" are registered trade marks of a company of the Melitta group and used with their permission.

### 5.4 Disposal



Dispose of the appliance in compliance with the environmental protection laws of your country. Electrical waste may not be disposed of together with domestic waste. Use local old-appliance collection points instead.

The filters used are made from environment-friendly materials. You may dispose of them in your household waste.

## 6 Warranty

### 6.1 Conditions of warranty

We grant a warranty of 24 months from the date of purchase for the distributed appliance.

Within this period we will either repair or replace the appliance or accessory (damages to accessories do not automatically cause a replacement of the complete appliance) all defects due to manufacturing or materials at no cost. Damages due to inappropriate use (operation on wrong voltage or type of current, connecting to unsuitable power supplies, breakage, etc.) are exempt from warranty, as are normal wear and minor defects that only negligibly influence the appliance's value or serviceability. Intrusions by unauthorised parties and the use of spare parts not supplied by Royal Appliance invalidate the warranty. Consumable parts are not included in the warranty and must be paid for! The warranty is only valid if the date of purchase has been acknowledged by the dealer's stamp and signature on the warranty card or if a copy of the invoice is included with sent-in appliance. Warranty services do not cause an extension of the warranty period, nor do they constitute a new warranty!

### 6.2 In case of a warranty claim

Send us the appliance with an empty dust filter bag and a short description of the fault in printed letters. Head your letter "warranty claim". Send it to the following address, including the warranty card or a copy of the purchase slip:



Contact data  $\triangleright$  *page 48, „International Service“.*

## Merci beaucoup !

Nous vous remercions de l'achat du EQU 2 et vous souhaitons beaucoup de plaisir à utiliser votre appareil !

## Pièces fournies à la livraison (ill. 1):

- 1 Suceur universel
- 2 Compartiment pour accessoires
- 3 Arrêt du manche télescopique
- 4 Manche télescopique
- 5 Variateur mécanique de puissance
- 6 Tuyau flexible d'aspiration
- 7 Déverrouillage du tuyau d'aspiration
- 8 Crochet de rangement
- 9 Commutateur « Tapis / sols durs »
- 10 Poignée de transport
- 11 Support de rangement
- 12 Bouton de l'enrouleur
- 13 Indicateur électronique de remplissage du sac-filtre à poussière
- 14 Variateur de puissance d'aspiration
- 15 Interrupteur marche-arrêt
- 16 Poignée de transport
- 17 Encoche pour position de rangement
- 18 Cordon d'alimentation avec fiche
- 19 Suceur fendu
- 20 Brosse à meubles
- 21 Suceur pour coussins et meubles capitonnés
- 22 Sac-filtre à poussière (1 x dans l'appareil, 1 x remplacement)

Accessoires en option :

- turbobrosse (ill. 6/1)
- brosse pour parquets (ill. 6/2)

## Caractéristiques techniques

Type d'appareil	: Brosse universelle
Modèle	: EQU 2 [M7104-0/-1.../-8/-9] [M7103-0/-1.../-8/-9] [M7109-0/-1.../-8/-9]
Tension	: 220...240 V~, 50 Hz
Puissance	: 1'400 W nom. - 1'600 W max.
Filtre	: Filtre de protection du moteur, Filtre hygiénique de sortie d'air
Longueur du cordon:	env. 7 m
Poids	: env. 5 kg



Toutes modifications d'ordre technique ou conceptuel liées à l'évolution du produit sont réservées.  
© Royal Appliance International GmbH

## 1 Consignes de sécurité

### 1.1 relatives à ce mode d'emploi

Veillez lire attentivement et intégralement ce mode d'emploi avant de vous servir de l'appareil. Conservez précieusement ce mode d'emploi. Remettez toujours le mode d'emploi à toute personne se servant de l'appareil. **Le non respect de ce mode d'emploi peut entraîner des blessures graves ou des dommages irréparables sur l'appareil.** Nous déclinons toute responsabilité pour des dommages résultant du non respect de ce mode d'emploi.

Les consignes importantes pour votre sécurité font l'objet d'une mention particulière. Respectez impérativement ces consignes afin d'éviter tout accident ou dommages à l'appareil:

#### AVERTISSEMENT:

nous attirons votre attention sur les dangers pouvant mettre en péril votre santé et vous informons sur les éventuels risques de blessures.

#### ATTENTION:

nous vous indiquons les risques pour l'appareil ou pour tout autre objet.

#### REMARQUE:

nous vous fournissons des conseils et des informations.

### 1.2 par rapport aux enfants

■ Ces appareils peuvent être utilisés par des enfants d'au moins 8 ans et par des personnes se caractérisant par des capacités physiques, sensorielles ou mentales réduites ou disposant de peu d'expérience et/ou de connaissances. Elles doivent cependant se servir de l'appareil sous surveillance ou avoir été rendues attentives à une utilisation sûre de cet appareil et des dangers qu'impliquent son utilisation. Les enfants ne doivent pas jouer avec cet appareil. Le nettoyage de l'appareil et les tâches de maintenance pouvant être effectuées par l'utilisateur de l'appareil ne doivent pas être exécutées par des enfants si ceux-ci ne sont pas sous surveillance. Les enfants ne doivent en particulier ne pas se mettre debout ou s'asseoir sur l'appareil.

■ Toutefois, pour des raisons de sécurité, le fabricant conseille instamment de ne pas laisser les enfants, indépendamment de leur âge, manipuler l'appareil. Les enfants, indépendamment de leur âge, ne peuvent définitivement pas percevoir ou comprendre les dangers qui résultent de l'emploi de cet appareil. Rangez l'appareil hors de portée des personnes répondant à ces critères.

■ Ne jouez pas avec le matériel d'emballage : il existe un risque d'asphyxie.

### 1.3 par rapport aux conditions d'utilisation

■ Cet aspirateur-traîneau doit seulement être utilisé dans un cadre domestique. Toute utilisation à titre professionnel est strictement interdite.

■ L'aspirateur doit uniquement servir à nettoyer des sols d'un degré de saleté normal, des moquettes et tapis ainsi que des rideaux.

Toute autre utilisation est considérée comme non conforme et est interdite.

### Cette interdiction concerne en particulier :

- L'aspiration de :
  - directe sur des être humains, des animaux, des plantes de même qu'une aspiration des cheveux, des doigts, d'autres parties du corps ainsi que des habits portés par des personnes. Ces derniers peuvent être aspirés et entraîner des blessures.
  - l'eau ou d'un autre liquide, en particulier les produits de nettoyage humides pour tapis. Toute humidité à l'intérieur de l'appareil peut entraîner un court-circuit.
  - la poussière de toner (par ex. d'imprimantes laser, copieurs, etc.). Il y a un risque d'incendie et d'explosion.
  - les cendres incandescentes, les cigarettes ou les allumettes non éteintes. Il y a un risque d'incendie.
  - les parties d'objets pointus comme les débris de verre, les clous etc. Cela peut endommager l'appareil.
  - les gravats de chantier, le plâtre, le ciment, les fines poussières de perçage, les produits de maquillage, etc. Cela peut endommager l'appareil.
- En cas d'utilisation à proximité de matières explosives ou facilement inflammables, il y a un risque d'incendie et d'explosion.
- En cas d'utilisation à l'extérieur, la pluie et la saleté peuvent occasionner des dommages irréparables à l'appareil.
- En cas d'introduction d'objets dans les ouvertures de l'appareil, ce dernier pourrait surchauffer.

### 1.4 par rapport à l'alimentation

■ L'appareil est alimenté par du courant électrique, ce qui implique par principe un risque d'électrocution. Respectez par conséquent les points ci-dessous :

- Ne touchez jamais la prise avec des mains mouillées.
- Pour débrancher l'appareil, tirez toujours sur la fiche. Ne tirez jamais sur le cordon d'alimentation car il pourrait se rompre.
- Assurez-vous que le cordon d'alimentation n'est pas plié, coincé, écrasé ou encore en contact direct avec une source de chaleur.
- Utilisez toujours une rallonge dont la consommation électrique correspond à celle de l'appareil.
- Ne plongez jamais l'appareil dans de l'eau ou tout autre liquide, conservez-le à l'abri de la pluie et de l'eau.
- N'exploitez l'appareil que si la tension indiquée sur la plaque signalétique correspond bien avec celle de votre prise. Une tension différente pourrait rendre l'appareil définitivement inutilisable.

### 1.5 en cas de défectuosité de l'appareil

■ N'utilisez jamais un appareil défectueux ou ayant un cordon d'alimentation abîmé. Si le cordon de raccordement au secteur de cet appareil est endommagé, faites-le remplacer par le fabricant, son service après-vente ou toute personne ayant des compétences similaires, ceci afin d'éviter tout danger.

■ Amenez l'appareil à réparer dans un magasin spécialisé ou au service après-vente Royal Appliance, > Page 48, „International Service“.



## 2 Déballage et montage

### 2.1 Déballage

1. Déballer l'appareil et tous les accessoires.
2. Vérifier si le contenu est bien complet et sans dommages. Informations relatives aux pièces fournies à la livraison (ill. 1).

#### ⚠ ATTENTION:

Transportez et expédiez l'appareil uniquement dans son emballage d'origine afin d'éviter tout dommage. Conservez à cet effet soigneusement l'emballage.

Jetez l'emballage dont vous n'avez plus besoin conformément aux réglementations nationales et locales en vigueur.

#### REMARQUE:

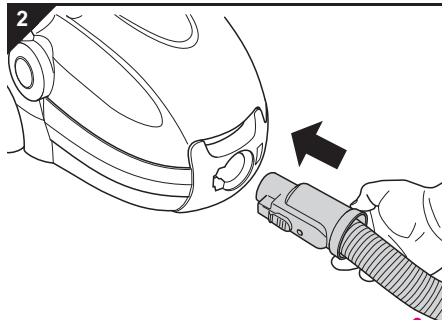
Si vous constatez des défauts ou des dommages dus au transport, contactez immédiatement votre revendeur.

### 2.2 Montage

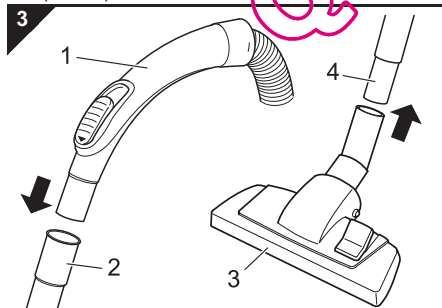
#### ⚠ AVERTISSEMENT:

Risque de blessures ! Montez l'appareil seulement quand la fiche est retirée de la prise. L'appareil peut sinon se mettre en marche et des cheveux, des parties du corps ou des pièces de vêtements peuvent être aspirés.

1. Emboîtez l'extrémité du flexible d'aspiration dans l'ouverture ad'hoc (ill. 2) de l'aspirateur jusqu'à nettement entendre et percevoir un déclic.



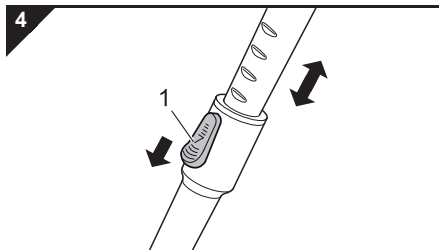
2. Emboîtez la poignée (ill. 3/1) dans l'extrémité supérieure du tube télescopique (ill. 3/2).
3. Emboîtez le suceur universel (ill. 3/3) dans l'extrémité supérieure du tube télescopique (ill. 3/4).



#### REMARQUE:

Il peut être nécessaire d'appuyer un peu plus fort.

4. Réglez la longueur du tube télescopique. Pour ce faire, appuyez sur l'arrêt du tube télescopique (ill. 4/1) vers le bas. Tirez ensuite le tube télescopique jusqu'à atteindre la longueur souhaitée. Pour procéder au verrouillage, relâchez l'arrêt du tube télescopique pendant que vous le tirez. Vous entendez alors un déclic.

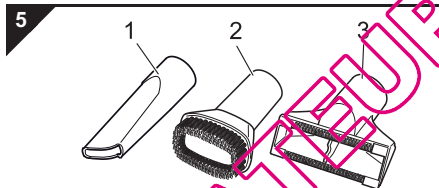


Votre aspirateur est maintenant prêt à l'emploi.

### 2.3 Utilisation des autres suceurs (accessoires)

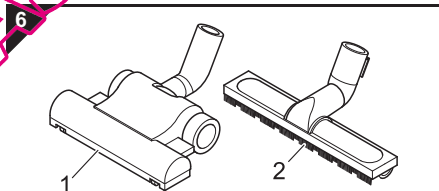
En plus du suceur universel déjà monté, d'autres accessoires fournis à la livraison vous permettent d'accroître comme suit la polyvalence de votre aspirateur :

■ Les **accessoires suivants** sont fournis à la livraison :



- **suceur long (ill. 5/1)**: Pour nettoyer les endroits difficilement accessibles.
- **brosse à meubles (ill. 5/2)**: Pour nettoyer les surfaces délicates.
- **suceur plat (ill. 5/3)**: Pour nettoyer en douceur les meubles rembourrés

■ En option, vous pouvez également vous procurer :



- **une turbobrosse (ill. 6/1)**

Pour un nettoyage en profondeur des tapis avec une brosse à tête rotative.

#### ⚠ ATTENTION:

Notre turbobrosse sert exclusivement au nettoyage de revêtements de sols *peu sensibles* comme des tapis, des tapis d'escaliers, des moquettes ou des revêtements similaires. Ne nettoyez avec la turbobrosse pas d'objets que vous hésiteriez à nettoyer avec une brosse conventionnelle. Ne nettoyez donc avec cette turbobrosse ni des meubles, ni des textiles avec une structure sensible, ni encore des sols de grande valeur ou des sols polis. Ceux-ci pourraient être endommagés. N'utilisez pas la turbobrosse en cas de doutes. Veuillez dans tous les cas observer les consignes de nettoyage et d'entretien de chaque fabricant.

- **une brosse pour parquets (ill. 6/2)**  
Elle convient parfaitement aux surfaces qu'il faut ménager (comme par ex. les parquets ou les sols stratifiés) grâce à ses poils longs et doux.

■ Pour monter les suceurs et les brosses, procédez comme suit :

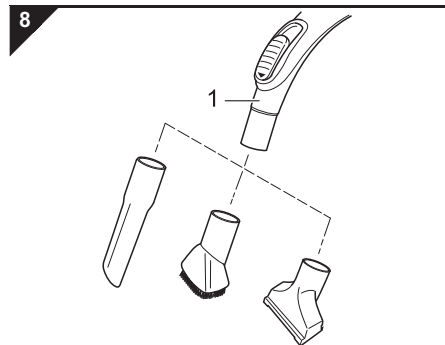
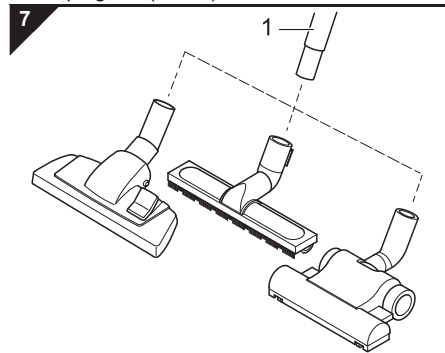
#### ⚠ AVERTISSEMENT:

Risque de blessures ! Ne montez les suceurs et les brosses que quand la fiche est retirée de la prise. L'appareil peut sinon se mettre en marche et des cheveux, des parties du corps ou des pièces de vêtements peuvent être aspirés.

#### ⚠ ATTENTION:

N'emboîtez des suceurs ou des brosses en parfait état. Des suceurs ou des brosses abîmés peuvent rayer ou endommager des objets et des surfaces.

1. Éteignez l'appareil et retirez la fiche de la prise.
2. Retirez la brosse ou le suceur qui est en place.
3. Emboîtez le suceur ou la brosse choisis à l'extrémité inférieure du tube emboîtable (ill. 7/1) ou, si nécessaire, directement sur la poignée (ill. 8/1).



#### ⚠ ATTENTION:

Si vous utilisez l'aspirateur sans suceur ou brosse, vous risquez d'aspirer accidentellement des objets.

4. Remettez les suceurs ou brosses non utilisés si possible dans le compartiment à accessoires (ill. 1/2).

### 3 Emploi

#### 3.1 Utilisation de l'aspirateur

##### ⚠ AVERTISSEMENT:

Risque de blessures ! N'utilisez jamais un appareil endommagé. Avant tout emploi, vérifiez l'aspirateur et le cordon d'alimentation.

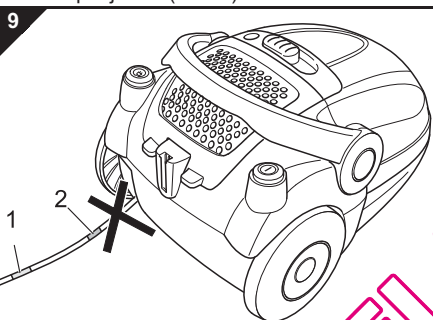
##### ⚠ ATTENTION:

N'utilisez l'aspirateur que lorsque tous les filtres sont en parfait état, secs et bien insérés. Assurez-vous qu'aucune ouverture n'est bouchée. Vous risquez sinon d'endommager l'aspirateur.

##### REMARQUE:

Votre aspirateur est équipé d'une protection anti-surchauffe. Il s'arrête automatiquement en cas de surchauffe. En cas de surchauffe, éteignez l'aspirateur au moyen du bouton marche-arrêt (ill. 10/1) puis retirez la fiche de la prise. Éliminez la cause de surchauffe (par exemple à cause d'une obturation des canaux d'aspiration ou si le filtre est bouché). Attendez env. 45 minutes. Une fois l'aspirateur refroidi, vous pouvez le remettre en marche.

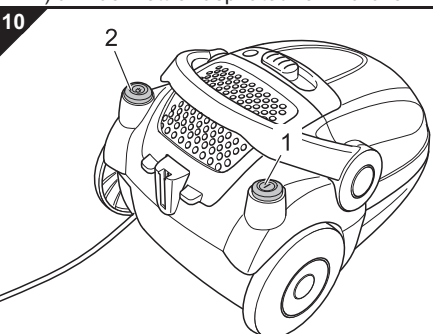
1. Emboîtez le suceur ou la brosse voulu,  $\triangleright$  Chapitre 2.2, „Montage“ et  $\triangleright$  Chapitre 2.3, „Utilisation des autres suceurs (accessoires)“
2. tirez le cordon d'alimentation jusqu'à voir la marque jaune (ill. 9/1).



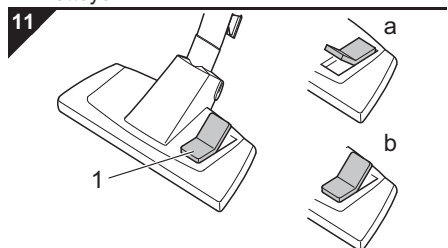
##### ⚠ AVERTISSEMENT:

Risques d'électrocution ! Si la marque rouge (ill. 9/2) est visible, rentrez à nouveau le cordon à l'aide du bouton de l'enrouleur (ill. 10/2) jusqu'à la marque jaune. Dans le cas contraire, le cordon peut se rompre.

3. Branchez la fiche dans une prise de courant munie d'un contact de protection.
4. Appuyez sur le bouton marche-arrêt (ill. 10/1) afin de mettre l'aspirateur en marche.



5. Changez le type de brosse (tapis / sols lisses) (ill. 11/1) suivant le type de sols à nettoyer :



- **Sols lisses** (ill. 11/a), sols stratifiés, carrelage, linoléum, etc.
- **Moquettes et tapis** (ill. 11/b), moquettes et tapis à poils longs et courts, tapis d'escalier, etc.

6. Pour passer l'aspirateur, tirez-le derrière vous comme un traîneau. Respectez les recommandations du fabricant relatives aux revêtements desols.

#### 3.2 Réglage de la puissance d'aspiration

Vous avez la possibilité d'adapter la puissance d'aspiration aux types de sols

1. Réglez en continu la puissance d'aspiration à l'aide du variateur (ill. 12) :



- **faible puissance d'aspiration** (min  $\leftarrow$ ), par exemple pour les textiles et les meubles rembourrés
- **forte puissance d'aspiration** ( $\rightarrow$  max), par exemple pour les tapis à poils longs

##### REMARQUE:

Avec le régulateur de puissance (ill. 1/5) vous pouvez réduire rapidement la puissance d'aspiration lorsqu'une puissance d'aspiration inférieure est requise, par exemple pour dégager les objets que vous avez aspirés

#### 3.3 Arrêt et rangement du cordon d'alimentation

1. Éteignez l'aspirateur au moyen du bouton marche-arrêt (ill. 10/1), puis débranchez-le.
2. Gardez la fiche en main.

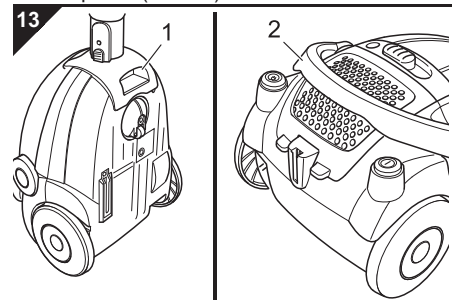
##### ⚠ AVERTISSEMENT:

Risque de blessures ! En enroulant trop rapidement le cordon d'alimentation, celui-ci peut onduler et faire trébucher des personnes ou arracher des objets. Gardez donc la fiche en main et accompagnez le cordon lors de son enroulage.

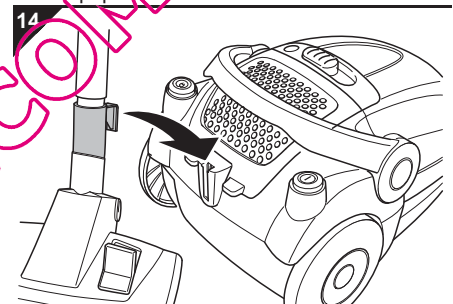
3. Appuyez sur le bouton de l'enrouleur (ill. 10/2) pour enrouler le cordon d'alimentation.

#### 3.4 Transport et rangement

■ Pour **transporter** l'aspirateur, vous pouvez le saisir soit au niveau de la poignée servant à le soulever (ill. 13/1), soit par la poignée servant à le transporter (ill. 13/2).



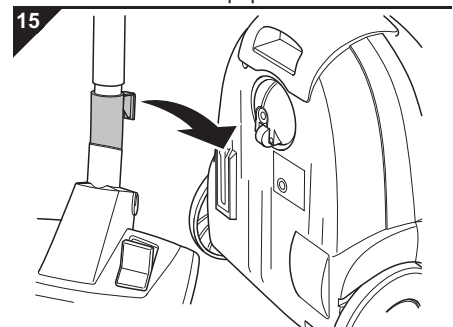
■ Pour le **rangement** ou pendant les pauses, vous pouvez placer le crochet de rangement dans la fixation prévue à cet effet (ill. 14). Il est recommandé de rétracter préalablement le tube télescopique.



##### ⚠ AVERTISSEMENT:

Risque de blessures ! Éteignez l'appareil durant les interruptions d'utilisation et respectez les consignes énoncées sous  $\triangleright$  Chapitre 3.3, „Arrêt et rangement du cordon d'alimentation“.

■ Pour le **rangement de l'appareil** vous pouvez placer le crochet de rangement dans le support de rangement placé sous l'aspirateur (ill. 15). Il est recommandé de rétracter préalablement le tube télescopique.



##### ⚠ ATTENTION:

Ne rangez ou ne posez jamais l'appareil à proximité directe d'une source de chaleur (par ex. un chauffage ou un four). Évitez de l'exposer directement aux rayons du soleil. La chaleur peut endommager l'appareil.

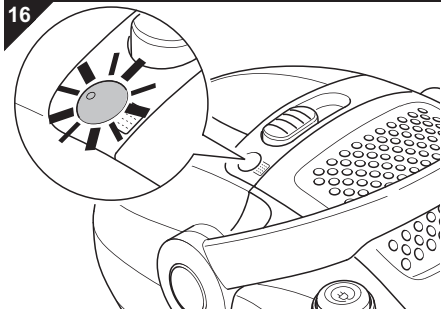
■ Pour le **rangement de l'appareil** durant une longue période, retirez le sac à poussière et placez-en un nouveau  $\triangleright$  Page 19, „Remplacement du sac-filtre à poussière“.

■ Rangez toujours l'appareil à un emplacement frais et sec et hors de portée des enfants.

## 4 Entretien

### 4.1 Remplacement du sac-filtre à poussière

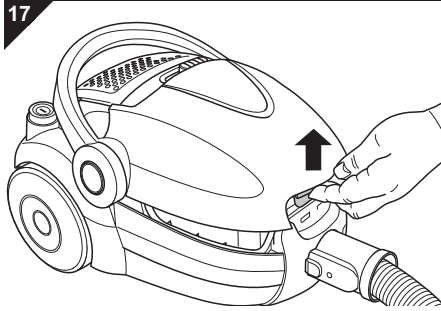
■ Remplacez le sac-filtre à poussière au plus tard lorsque l'affichage électronique de changement du sac-filtre à poussière (ill. 16/1) est allumé ou lorsque l'efficacité de l'aspirateur diminue.



#### ⚠ ATTENTION:

Avant de remplacer le sac-filtre à poussière, éteignez l'appareil et respectez les consignes énoncées sous ▷ Chapitre 3.3, „Arrêt et rangement du cordon d'alimentation“. Vous évitez ainsi que la poussière n'endommage l'appareil.

1. Ouvrez le couvercle du compartiment à poussière tout d'abord en le déverrouillant puis en le relevant (ill. 17).



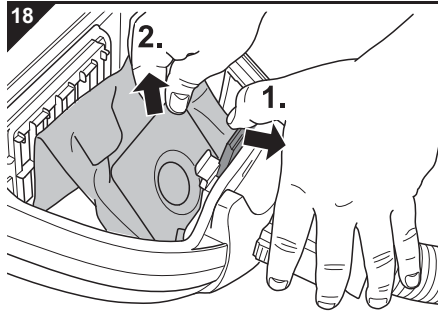
2. Relevez le couvercle du compartiment de poussière jusqu'à entendre un déclic et que le couvercle reste ouvert de lui-même.

#### REMARQUE:

Retirez le sac-filtre à poussière avec prudence afin d'éviter que la poussière ne s'échappe de ce dernier.

3. Libérez le sac-filtre à poussière en retirant le clip de maintien (ill. 18/1).

4. Retirez le sac-filtre à poussière vers le haut (ill. 18/2).



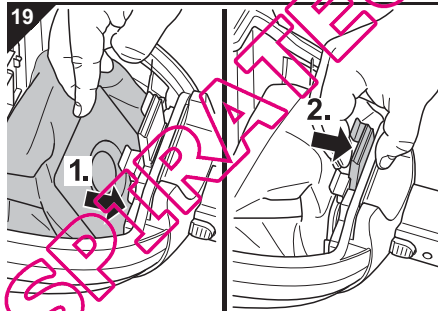
5. Enlevez les résidus de poussière se trouvant éventuellement dans le compartiment à poussière.

#### REMARQUE:

Le sac-filtre à poussière peut être mis à la poubelle s'il ne contient pas de produits qui ne peuvent pas être jetés dans les ordures ménagères.

6. Placez le nouveau sac-filtre à poussière tout d'abord en bas de son logement (ill. 19/1).

7. Pressez-le ensuite vers le haut contre le clip de maintien (ill. 19/2), jusqu'à ce que celui-ci bloque le sac-filtre à poussière.



8. Refermez le couvercle du compartiment à poussière. Vous entendrez un "clac" lorsqu'il se referme.

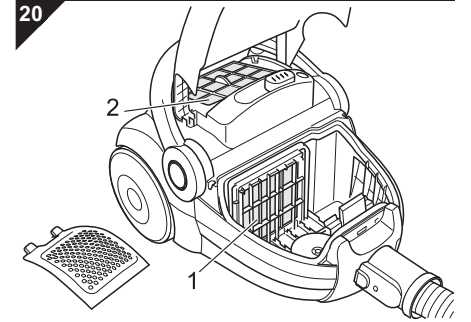
#### REMARQUE:

Le couvercle du compartiment à poussière ne peut être fermé que si un sac-filtre à poussière a préalablement été mis en place.

### 4.2 Remplacement du filtre

Votre aspirateur est équipé des filtres suivants :

20



■ **Filtre de protection du moteur (ill. 20/1)** il empêche les particules grossières d'endommager le moteur lorsque le sac-filtre à poussière est défectueux.

*Remplacement : après l'ouverture d'un nouveau paquet de sachet de filtres à poussière, car ce sachet contient un nouveau filtre de protection du moteur, mais au plus tard tous les 6 mois.*

■ **Filtre hygiénique de sortie d'air (ill. 20/2)** filtre les particules les plus fines se trouvant dans l'air rejeté.

*Remplacement : tous les 6 mois*

Passé une certaine période, les filtres peuvent se boucher et ainsi entraîner une baisse de la puissance d'aspiration. C'est pour cela qu'il est important de respecter les intervalles indiqués ci-dessus.

■ Il faut en revanche remplacer immédiatement les filtres endommagés.

#### ⚠ ATTENTION:

Les filtres ne sont pas lavables. Le filtre hygiénique de sortie d'air n'est pas réutilisable.

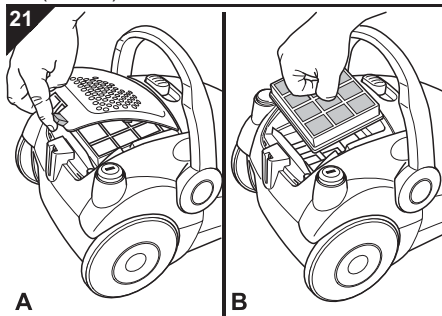
#### REMARQUE:

Si le filtre de protection du moteur n'est pas très sale, tapotez-le simplement au-dessus d'une poubelle. Toutefois, nous vous recommandons d'utiliser un nouveau filtre de protection du moteur après chaque ouverture d'un nouveau paquet de sachet de filtres à poussière (▷ Chapitre 5.1, „Liste des accessoires et des pièces de rechange“).

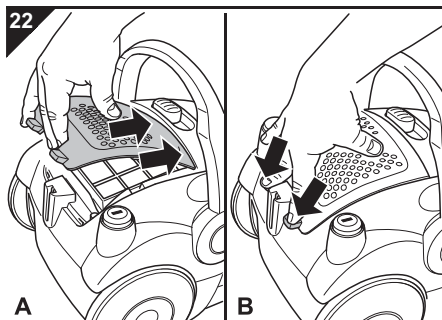


### 4.3 Remplacement du filtre hygiénique de sortie d'air

1. Arrêtez l'appareil ▷ *Chapitre 3.3, „Arrêt et rangement du cordon d'alimentation“.*
2. Déverrouillez le couvercle du filtre de sortie d'air (ill. 21/A).
3. Retirez le filtre hygiénique de sortie d'air (ill. 21/B).



4. Placez un nouveau filtre hygiénique de sortie d'air (▷ *Chapitre 5.1, „Liste des accessoires et des pièces de rechange“*).
5. Mettez d'abord en place l'arrière du couvercle du filtre de sortie d'air (ill. 22/A).
6. Poussez ensuite fortement vers le bas le couvercle du filtre de sortie d'air (ill. 22/B) jusqu'à ce qu'il s'emboîte nettement et de manière audible.

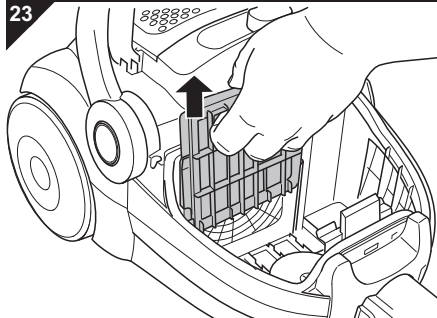


#### REMARQUE:

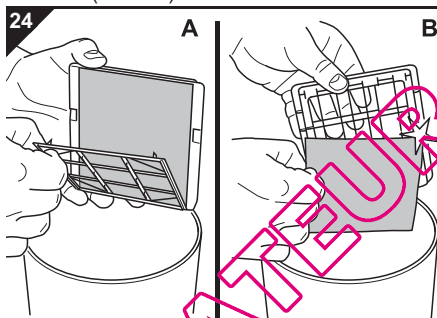
Prenez garde à ce que le filtre hygiénique de sortie d'air soit toujours bien en place et que le couvercle du filtre de sortie d'air soit complètement emboîté, sinon l'air sortant est insuffisamment filtré.

### 4.4 Remplacement du filtre de protection du moteur

1. Arrêtez l'appareil et retirez le sac-filtre à poussière, comme décrit aux ▷ *Chapitre 4.1, „Remplacement du sac-filtre à poussière“* étapes 1-4.
2. Retirez le porte-filtre avec le filtre de protection du moteur (ill. 23).



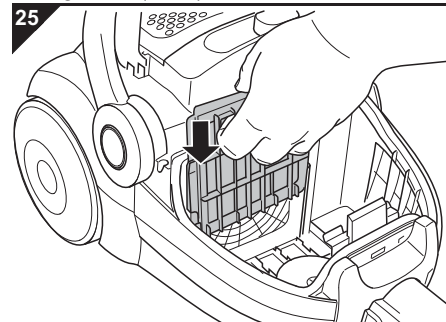
3. Séparez l'élément du filtre de protection du moteur du porte-filtre au dessus d'une poubelle (ill. 24/A).



- En cas de **léger** encrassement du filtre de protection du moteur :
  - Tapotez légèrement le filtre de protection du moteur au dessus d'une poubelle (ill. 24/B).

- En cas de **fort** encrassement du filtre de protection du moteur :
  - remplacez-le par un nouveau filtre de protection du moteur. Si le filtre de protection du moteur est trop grand, posez le filtre usagé sur le nouveau profil du filtre de protection du moteur. Dessinez-en les contours puis découpez le filtre de protection du moteur en conséquence.

4. Nettoyage du porte-filtre.
5. Poussez le porte-filtre avec le filtre de protection du moteur à partir du haut dans son logement (ill. 25).



6. Placez un sac-filtre à poussière puis fermez le couvercle du compartiment à poussière. Vous entendrez un "clic" lorsque le couvercle se referme.

### 4.5 Nettoyage du boîtier de l'aspirateur

#### ⚠ AVERTISSEMENT:

Risque de blessures ! Avant de nettoyer l'appareil, éteignez-le et débranchez la prise ▷ *Chapitre 3.3, „Arrêt et rangement du cordon d'alimentation“*. L'appareil peut sinon se mettre en marche et des cheveux, des parties du corps ou des pièces de vêtements peuvent être aspirés.

#### ⚠ ATTENTION:

N'utilisez en aucun cas des produits de nettoyage, détergents ou de l'alcool, car cela endommagerait le boîtier de l'aspirateur.

- Nettoyez le boîtier de l'aspirateur uniquement avec un chiffon légèrement humide.



## 5 Résolution des anomalies

Avant de prendre contact avec un commerçant agréé Royal, le service après-vente Royal, un commerce spécialisé, veuillez vérifier, en vous aidant du tableau ci-dessous, si vous ne pouvez pas remédier vous-même à l'anomalie.

### AVERTISSEMENT:

Risque de blessures ! N'utilisez jamais un appareil défectueux ! Avant de chercher la cause de l'anomalie, arrêtez l'appareil et retirez la fiche de la prise,  $\triangleright$  *Chapitre 3.3, „Arrêt et rangement du cordon d'alimentation“.*

Problèmes	Causes possibles	Solutions proposées
Impossibilité de mettre en marche l'appareil	La fiche n'est pas branchée.	Branchez la fiche dans une prise, puis mettez l'appareil en marche, $\triangleright$ <i>Chapitre 3.1, „Utilisation de l'aspirateur“.</i>
L'appareil cesse soudain d'aspirer.	La protection contre les surchauffes s'est déclenchée (certainement à cause d'une obturation des canaux d'aspiration, une obturation du filtre ou pour une raison semblable).	Éteignez l'appareil et débranchez-le. Éliminez la cause de surchauffe (par exemple une obturation des canaux d'aspiration, une obturation du filtre ou une raison semblable). Attendez env. 45 minutes. Une fois l'aspirateur refroidi, vous pouvez le remettre en marche.
l'indicateur électronique de remplissage du sac-filtre à poussière (ill. 1/13) est allumé	Le sac-filtre à poussière est trop plein.	Videz/nettoyez le sac-filtre à poussière.
	Le suceur, le manche télescopique ou le flexible sont bouchés.	Débouchez-les. Si nécessaire, utilisez à cet effet, un long morceau de bois (par ex. un manche à balai).
	La puissance d'aspiration réglée ne convient pas au revêtement de sol.	Adaptez la puissance d'aspiration au revêtement de sol, $\triangleright$ <i>Chapitre 3.2, „Réglage de la puissance d'aspiration“.</i>
	Le filtre est sale.	Remplacez/nettoyez le filtre correspondant, $\triangleright$ <i>Chapitre 4.4, „Remplacement du filtre de protection du moteur“ et/ou <math>\triangleright</math> Chapitre 4.3, „Remplacement du filtre hygiénique de sortie d'air“.</i>
Le résultat de l'aspiration n'est pas satisfaisant malgré un fonctionnement correct	Le variateur mécanique de puissance (ill. 1/5) est ouvert.	Fermer le variateur mécanique de puissance (ill. 1/5).
	Le suceur ou la brosse mis en place ne conviennent pas au revêtement de sol.	Emboîtez le suceur ou la brosse corrects, $\triangleright$ <i>Chapitre 2.3, „Utilisation des autres suceurs (accessoires)“.</i>
	Le commutateur « tapis et moquettes / sols durs » (ill. 1/9) n'est pas sur la position qui convient au revêtement de sol.	Adaptez la position du commutateur « tapis et moquettes / sols durs » (ill. 1/9) au revêtement de sol, $\triangleright$ <i>Chapitre 3.1, „Utilisation de l'aspirateur“, étape 5.</i>
L'appareil est très bruyant	Un élément aspiré entrave la circulation de l'air.	Retirez cet élément. Si nécessaire, utilisez à cet effet, un long morceau de bois (par ex. un manche à balai).

### REMARQUE:

Prenez contact avec le service à la clientèle Royal si vous ne pouvez pas remédier vous-même à l'anomalie au moyen de ce tableau ( $\triangleright$  *Page 48, „International Service“.*)

### 5.1 Liste des accessoires et des pièces de rechange

No. d'art.	Contenu
7000022	5 sacs-filtre à poussière + 1 filtre de protection du moteur
7100005	1 Filtre hygiénique de sortie d'air
M203-4	1 brosse pour parquets
M208-8	1 turbobrosse

### 5.2 Fournisseurs

- Vous pouvez commander ultérieurement les pièces détachées et les accessoires. Adresse de contact pour passer commande  $\triangleright$  *Page 48, „International Service“.*
- D'autres articles peuvent être obtenus dans le commerce sous <http://www.dirtdevil.de>

### 5.3 Recommandation d'achat



Après achat, nous vous recommandons : *Swirl® Y50 sac-filtre à poussière avec MicroPor® Filtration*

Swirl®, MicroPor® et "Y50" sont des marques déposées d'une entreprise du groupe Melitta et sont utilisées avec l'accord de ce dernier.

### 5.4 Élimination



Éliminez l'appareil en tenant compte des réglementations nationales en vigueur en matière de protection de l'environnement. Les déchets électriques ne doivent pas être jetés avec les déchets domestiques. Utilisez donc les emplacements locaux servant à la restitution d'appareils usagés. Les filtres utilisés sont composés de matériaux ne nuisant pas à l'environnement. Les filtres peuvent donc être jetés avec les déchets ménagers.

## 6 Garantie

### 6.1 Conditions de garantie

Nous assurons une garantie de 24 mois sur votre appareil à compter de la date d'achat.

Pendant la garantie, nous nous réservons le droit de réparer ou de remplacer l'appareil ou un accessoire gratuitement (les accessoires endommagés n'impliquent pas forcément le remplacement de l'appareil) afin de remédier à tout défaut lié au matériel ou à la fabrication. Tout dommage résultant d'une utilisation non conforme (emploi d'une tension ou d'un courant erroné, branchement à une prise non adaptée ou lorsque l'appareil est cassé) est exclu de la garantie, de même que l'usure et les défauts liés à l'usage normal de l'appareil et qui n'influencent pas le bon fonctionnement de celui-ci.

Dans le cas de l'intervention d'une personne ou d'un service non habilité ou en cas d'utilisation de pièces détachées ne provenant pas de Royal Appliance, les droits de garantie deviennent caducs. Les pièces sujettes à usure sont exclues de la garantie et leur remplacement est payant ! La garantie s'applique uniquement lorsque la date d'achat, complétée par le tampon du revendeur et par sa signature, figurent sur le bon de garantie et que celui-ci ou une copie de la facture d'achat ont été joints à l'appareil qui a été envoyé. Les prestations de garantie n'impliquent en aucune façon le prolongement de la durée de garantie, ni un droit à une nouvelle garantie !

### 6.2 En cas de recours à la garantie

Expédiez l'appareil en ayant pris soin de vider les sacs-filtre à poussière et en indiquant brièvement et en majuscule la façon dont s'est produite l'anomalie. Envoyez le tout par courrier recommandé avec la mention "Zur Garantie" (« Appareil sous garantie »). N'oubliez pas d'y joindre le bon de garantie ainsi qu'une copie du ticket de caisse ou de la facture et envoyez le tout à l'adresse suivante :



$\triangleright$  *Page 48, „International Service“.*

**DE** Kundenservice:

Royal Appliance International GmbH  
Abt. Kundenservice  
Jagenbergstraße 19  
41468 Neuss  
DEUTSCHLAND  
Tel.: +49 (0) 180 - 501 50 50\*  
Fax: +49 (0) 2131 - 60 90 60 95  
www.dirtdevil.de  
info@dirtdevil.de

\*0,14 €/Minute aus dem deutschen Festnetz  
(deutscher Mobilfunkhöchstpreis 0,42 €/Minute)

**AT**

Zmugg Elektronik Service  
und Vertriebsges. M.b.H.  
Fabriksgasse 27  
8020 Graz  
ÖSTERREICH  
Tel. +43 - 316 - 77 21 20  
Fax +43 - 316 - 77 21 20 10  
Tel. Ersatzteile: +43 - 316 - 77 21 20 14  
Fax Ersatzteile: +43 - 316 - 77 21 20 15  
zmuggelektronik@utanet.at

**CZ**

Le Cygne electronic service spol. s r.o.  
Jablonecká 722/8  
190 00 Praha 9  
ČESKÁ REPUBLIKA  
Tel: +420 - 28 68 83 940  
Fax: +420 - 28 68 85 064  
servis@lce.cz

**HR**

TD "MEDJIMURKA" D.D.  
Trg Republike 6  
40000 Čakovec  
HRVATSKA  
Tel.: +385 - 40 - 31 27 60  
Fax: +385 - 40 - 32 86 61

**NL**

Z.E.S. Goes B.V.  
T.a.v. afd. Service  
Pearyweg 1  
4462 GT Goes  
NEDERLAND  
Tel: +31 - 113 - 24 07 00  
Fax: +31 - 113 - 24 07 50  
dirtdevil@zesgoes.nl

**SK**

Aspico Slovakia s r.o.  
Kracanska 40/104  
92901 Dunajská Streda  
SLOVAKIA  
Tel: +421 - 31 - 55 11 815

**DE** Zubehör und Ersatzteile:

Service-Versand  
Ina Riedmüller  
Frankenstraße 34  
89233 Neu-Ulm  
DEUTSCHLAND  
Tel.: +49 (0) 1805 - 15 85 08\*  
Fax: +49 - 7307 - 41 56  
Riedmueller.service@t-online.de

\*0,14 €/Minute aus dem deutschen Festnetz  
(deutscher Mobilfunkhöchstpreis 0,42 €/Minute)

**BE**

Z.E.S. Goes B.V.  
T.a.v. afd. Service  
Pearyweg 1  
4462 GT Goes  
NEDERLAND  
Tel: +31 - 113 - 24 07 00  
Fax: +31 - 113 - 24 07 50  
dirtdevil@zesgoes.nl

**ES**

Royal Appliance Espana, SL  
Royal, Dirt Devil, Stellar  
C/CRONOS, Nº 20 , PORTAL 2 3º 13  
28037 Madrid  
ESPAÑA  
Tel: +34 - 902 - 43 06 63

**HU**

Aspico Kft.  
Puskás Tivadar út.4.  
9027 Győr  
MAGYARORSZÁG  
Tel.: +36 - 96 - 51 12 91  
szerviz@aspico.hu

**PL**

OBSŁUGA GWARANCYJNA I SERWISOWA  
QUADRA-NET Sp. z o.o.  
61-888 Poznań, ul. Składowa 5  
infolinia: 66 444 88 00

DYSTRYBUTOR I GWARANT  
DSV Sp. z o.o. S.K.A. Gdynia,  
Plac Kaszubski 8

**DE** Zubehör und Ersatzteile:

Service Center Feuerbach KG  
Corneliusstr. 75  
40215 Düsseldorf  
DEUTSCHLAND  
Tel.: +49 (0) 1805 - 15 85 08\*  
Fax: +49 - 211 - 37 04 97  
dirtdevil-service@t-online.de  
www.dirtdevil-service.de

\*0,14 €/Minute aus dem deutschen Festnetz  
(deutscher Mobilfunkhöchstpreis 0,42 €/Minute)

**CH**

Bluepoint-Service SAGL  
Via Cantonale 14  
6917 Barbengo  
SWITZERLAND  
Tel. +41 (0) 91 980 49 73  
E-Mail: info@bluepoint-service.ch  
www.bluepoint-service.ch

**FR**

OPM France Nant'Est entreprise  
33 rue du bois Briand  
44316 Nantes cdx 3  
FRANCE  
Tel. +33 - 2 - 40 49 64 25  
Fax +33 - 2 - 40 93 96 22  
www.opm-france.com

**IT**

Smart s.r.l.  
Via Tintoretto, 12  
21012, Cassano Magnago, (VA)  
ITALIA  
Assistenza Tecnica: 199 24 44 24  
Orari: 9:00 - 13:00h / 14:00 - 18:00h  
Fax: +39 0331 181 21 37  
info-dirtdevil@smartsrl.net

**SI**

Strojinc Ciril s.p.  
Koseskega ul. 1a  
1000 Ljubljana  
SLOVENIJA  
Tel: +386 -1- 42 28 489



DE Garantie • GB Warranty • FR Garantie  
NL Garantie • ES Garantía • IT Garanzia  
TR Garanti

**NUR GÜLTIG MIT RECHNUNGSKOPIE! • VALID ONLY INCLUDING A COPY OF THE PURCHASE SLIP!  
VALABLE UNIQUEMENT AVEC UNE COPIE DE LA FACTURE! • ALLEEN GELDIG MET KOPIE VAN DE REKENING!  
¡VÁLIDO SÓLO CON COPIA DE FACTURA! • VALIDO SOLO SE CORREDATO DA UNA COPIA DELLA FATTURA!  
SADECE FATURA SURETİ İLE GEÇERLİDİR!**

Absender: Bitte Blockschrift in Großbuchstaben • From: Please print in capitals • Expéditeur : Veuillez écrire en caractères d'imprimerie et en majuscules •  
Afzender: a.u.b. blokletters in grote letters • Remitente: Por favor, escriba en letra de imprenta y en mayúsculas • Mittente: Per cortesia in stampatello a lettere  
maiuscole • Gönderen: Lütfen büyük harfler ve düz yazıyla

Name • Name • Nom • Naam • Nombres y apellidos • Nome • İsim

Straße und Hausnummer • Street and house number • Rue et numéro de maison • Straat en huisnummer • Calle y número • Via e numero civico • Sokak ve ev no

PLZ und Ort • Zip code and town • Numéro postal et lieu • Postcode en plaats • C.P. y ciudad • CAP e località • Posta kodu ve yer

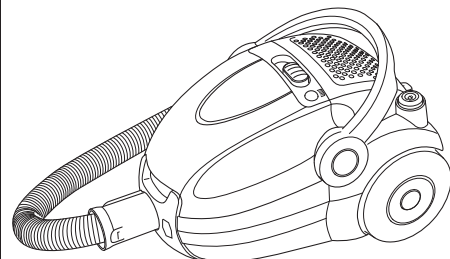
Telefon mit Vorwahl • Phone number (with area code) • Téléphone avec indicatif • Telefoon met kengetal • Teléfono con prefijo  
Telefono con prefisso • Şehirlerarası kodla telefon

E-Mail • email • Courriel • E-mail • Correo electrónico • e-mail • E-Posta

Kaufdatum • Date of purchase • Date d'achat • Datum van aankoop • Fecha de compra • Data d'acquisto • Satın alma tarihi

Datum, Unterschrift des Käufers • Date and owner's signature • Date, signature de l'acheteur • Datum, handtekening van de koper •  
Fecha, firma del comprador • Data, firma dell'acquirente • Tarih, satın alanın imzası

**EQU<sup>®</sup>**



**Fehlerbeschreibung • Description of the malfunction • Description du problème • Omschrijving van de fout •  
Descripción del fallo • Descrizione del difetto • Hata tanımı:**

Bitte diesen Abschnitt ausschneiden und dem Gerät beilegen. • Please detach this part and send it in with the appliance. • Veuillez détacher cette partie et la joindre à l'appareil.  
Dit deel a.u.b. uitknippen en bij het apparaat leggen. • Por favor, recorte este resguardo y añádelo al aparato. • Per cortesia ritagliare questa sezione e allegarla all'apparecchio.  
Lütfen bu bölümü kesin ve cihazın yanına ekleyin.



Royal Appliance International GmbH  
Jagenbergstraße 19  
41468 Neuss  
Germany

info@dirdevil.de  
www.dirdevil.de

+49 (0) 1805 - 10 90 19\*  
+49 (0) 2131 - 60 90 60 95

#### DE

\* 0,14 €/Minute aus dem deutschen Festnetz, deutscher Mobilfunkhöchstpreis 0,42 €/Minute;

Die Gebühren für Telefonate aus dem Ausland (also außerhalb von Deutschland) richten sich nach den Preisen der jeweiligen ausländischen Anbieter und der jeweils aktuellen Tarife.

#### GB

\* € 0.14 per minute from German landlines, maximum German mobile phone tariff € 0.42 per minute.

The cost of calls from abroad—outside Germany—depend upon the current prices of the respective foreign telephone company.

#### FR

\* 0,14 € par minute depuis le réseau fixe allemand, 0,42 € par minute au maximum depuis le réseau mobile allemand;

Les coûts des appels depuis l'étranger (donc hors de l'Allemagne) dépendent des prix fixés par les opérateurs étrangers et des tarifs actuellement en vigueur.

#### NL

\* 0,14 €/minuut vanuit het Duitse vaste telefoonnet, vanuit het Duitse mobiele netwerk max. 0,42 €/minuut;

De kosten voor telefoongesprekken vanuit het buitenland (dus buiten Duitsland) richten zich naar de prijzen van de betreffende buitenlandse aanbieders en de betreffende actuele tarieven.

#### ES

\* 0,14 €/minuto desde la red fija alemana, precio máximo alemán para telefonía móvil 0,42 €/minuto;

Las tasas para las llamadas telefónicas desde el extranjero (fuera de Alemania) se orientan a los precios de cada servidor extranjero y a las correspondientes tarifas actuales.

#### IT

\* 0,14 €/minuto da rete fissa tedesca, prezzo massimo per la telefonia mobile tedesca 0,42 €/minuto;

Le tariffe delle chiamate dall'estero (ovvero da fuori Germania) dipendono dai prezzi degli operatori telefonici stranieri e dalle tariffe di volta in volta in vigore.

#### TR

\* Almanya'da sabit hatlardan 0,14 €/dakika; Alman mobil telefon azami fiyatı 0,42 €/dakika;

Yurtdışından (yani Almanya dışından) yapılan aramaların ücretleri ilgili yurtdışı operatörün fiyatlarına ve her defasında güncel tarifelerine göre belirlenir.