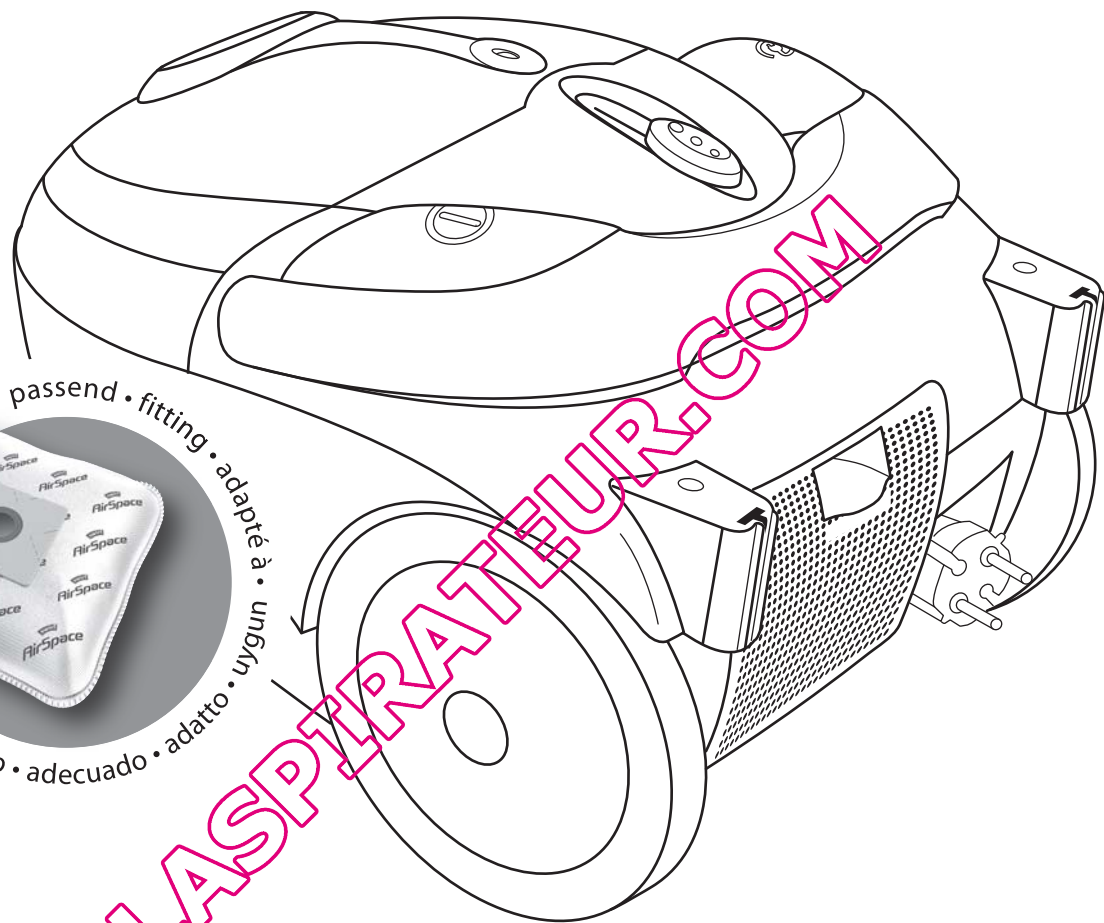


fantasy

**Swirl®
Y05®**



passend • fitting • adapté • uygun
passend op • adecuado • adatto



DE Bedienungsanleitung
Beutel-Bodenstaubsauger

GB Operating Manual
Cylinder vacuum cleaner
with bag

FR Mode d'emploi
Aspirateur-traîneau avec
sac à poussière

NL Bedieningshandleiding
Stofzuiger met zak

ES Manual de instrucciones
Aspiradora rodante
con bolsa

IT Istruzioni per l'uso
Aspirapolvere a sacchetto

TR Kullanım Klavuzu
Torbali elektrik süpürgesi

Dirt Devil

Bedienungsanleitung 4 - 8

DE

Operating Manual 9 - 13

GB

Mode d'emploi 14 - 18

FR

Bedieningshandleiding 19 - 23

NL

Manual de instrucciones 24 - 28

ES

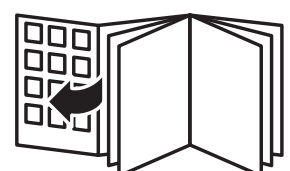
Istruzioni per l'uso 29 - 33

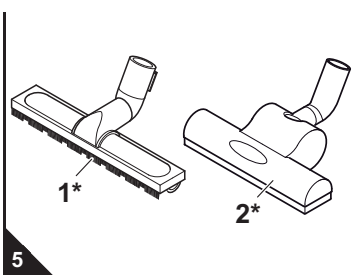
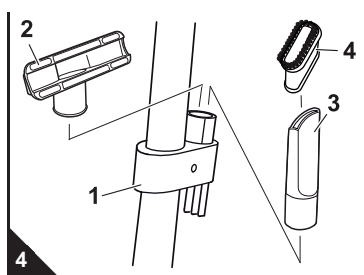
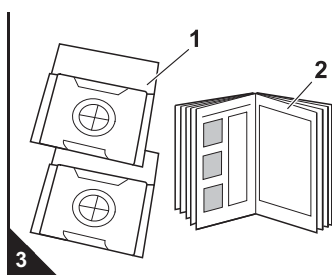
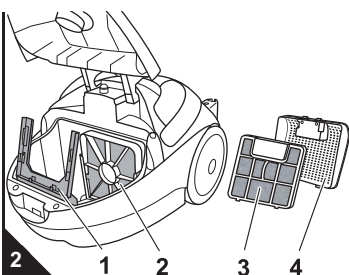
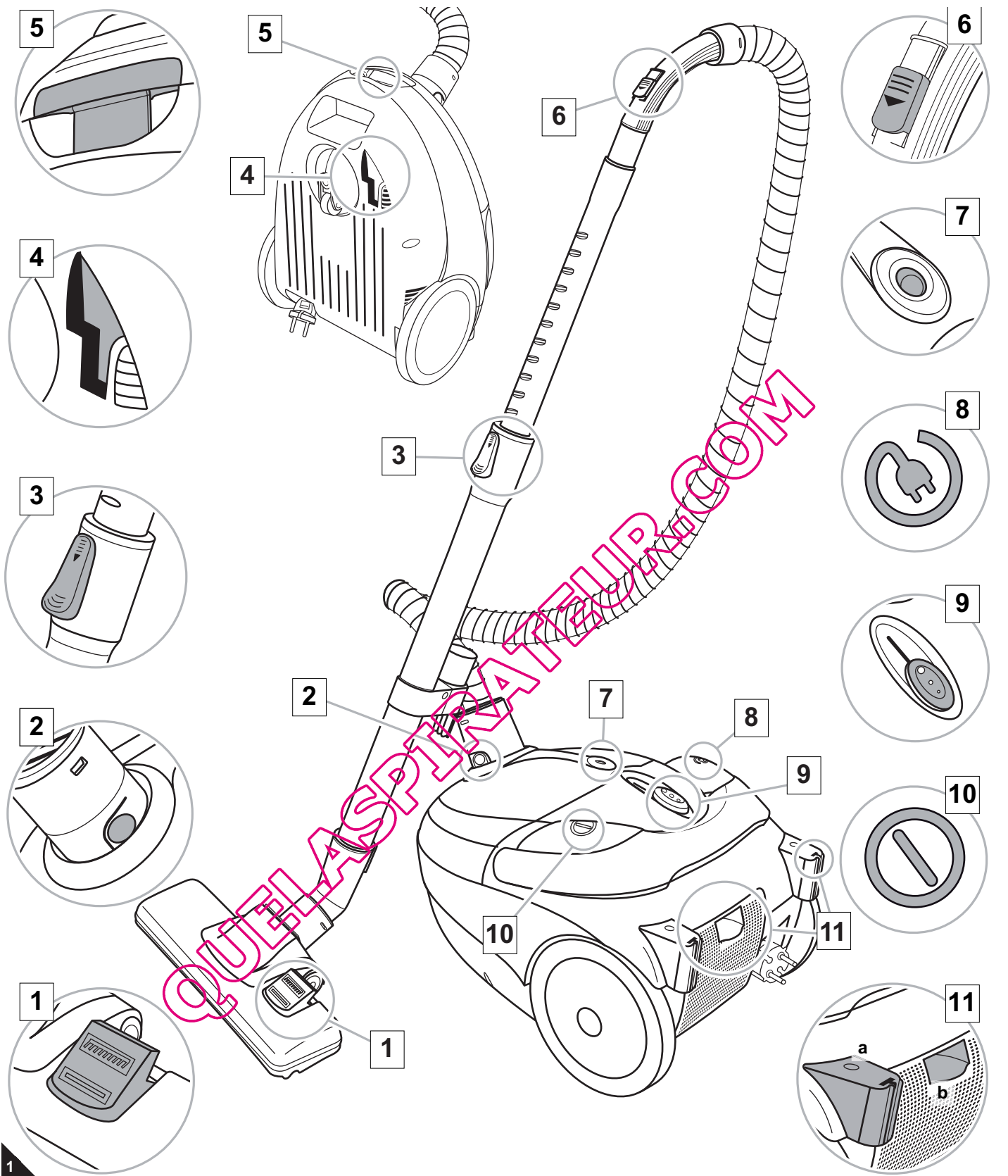
IT

Kullanım Klavuzu 34 - 38

TR

QUELASPIRATEUR.COM





Vielen Dank!

Wir danken Ihnen für den Kauf des Fantasy und das entgegengebrachte Vertrauen.

Überblick

Abb. 1:

- 1 Umschalter „Teppich/Hartboden“
- 2 Entriegelungstasten für den Saugschlauch
- 3 Teleskoprohr-Arretierung
- 4 Verstauhalterung
- 5 Entriegelung für den Staubraumdeckel
- 6 Nebenluftregler
- 7 Staubfilterbeutel-Wechselanzeige
- 8 Kabelaufrolltaste
- 9 Saugleistungsregler
- 10 Ein-/Aus-Schalter
- 11 a: Parkhalterung
b: Entriegelung der Ausblasfilter-Abdeckung

Abb. 2:

- 1 Staubbeutelhalter (fest montiert)
- 2 Motorschutzfilter
- 3 Ausblasfilter
- 4 Ausblasfilter-Abdeckung

Abb. 3:

- 1 Papier-Staubfilterbeutel (1 im Gerät, 1 weiterer im Karton)
- 2 Bedienungsanleitung

Abb. 4:

- 1 Zubehörhalterung mit Verstauhaken
- 2 Polsterdüse
- 3 Fugendüse
- 4 Möbelbürstaufsatz

Abb. 5:

* optionales Zubehör:

- 1 *Parkettbürste (M203):
zum Saugen von empfindlichen Oberflächen (z. B. Laminat, Parkett)
- 2 *Turbobürste (M209):
zur Tiefenreinigung von Teppichen per rotierendem Bürstkopf

Technische Daten

Geräteart : Bodenstaubsauger
 Modell : **Fantasy M7098** (-0/.../-9)
 Spannung : 220 – 240 V~, 50 Hz
 Leistung : 1.400 W nom – 2.000 W max
 Staubbeutel-: Max. nutzbares Füllvolumen 1,5 Liter
 Stromkabel-: ca. 5 m länge
 Gewicht : ca. 4,5 kg



Technische und gestalterische Änderungen im Zuge stetiger Produktverbesserungen vorbehalten.
 © Royal Appliance International GmbH

1.1 zur Bedienungsanleitung

Lesen Sie diese Bedienungsanleitung vollständig durch, bevor Sie mit dem Gerät arbeiten. Bewahren Sie die Anleitung gut auf. Falls Sie das Gerät an Dritte weitergeben, geben Sie die Bedienungsanleitung mit.

Wichtige Hinweise für Ihre Sicherheit sind besonders gekennzeichnet. Beachten Sie diese Hinweise unbedingt, um Unfälle und Schäden am Gerät zu vermeiden:



WARNUNG:

Warnt vor Gefahren für Ihre Gesundheit und zeigt mögliche Verletzungsrisiken auf.



ACHTUNG:

Weist auf mögliche Gefährdungen für das Gerät oder andere Gegenstände hin.

HINWEIS:

Hebt Tipps und Informationen für Sie hervor.

Die Nichtbeachtung dieser Anleitung kann zu schweren Verletzungen oder Schäden am Gerät führen.

Für Schäden, die durch Nichtbeachtung dieser Bedienungsanleitung entstehen, übernehmen wir keine Haftung.

1.2 zu Kindern

- Dieses Gerät ist nicht dafür bestimmt, durch Personen (einschließlich Kinder) mit eingeschränkten physischen, sensorischen oder geistigen Fähigkeiten oder mangels Erfahrung und/oder mangels Wissen benutzt zu werden, es sei denn, sie werden durch eine für ihre Sicherheit zuständige Person beaufsichtigt oder erhalten von ihr Anweisungen, wie das Gerät zu benutzen ist. Kinder sollten beaufsichtigt werden, um sicherzustellen, dass sie nicht mit dem Gerät spielen. Bewahren Sie das Gerät für diesen Personenkreis unzugänglich auf.
- Verpackungsmaterialien dürfen nicht zum Spielen verwendet werden. Es besteht Erstickungsgefahr.

1.3 zur bestimmungsgemäßen Verwendung

- Der Bodenstaubsauger darf nur im Haushalt eingesetzt werden. Er ist für eine gewerbliche Nutzung nicht geeignet.
- Verwenden Sie den Bodenstaubsauger ausschließlich für das Reinigen von trockenen, normal verschmutzten Böden und Teppichen.

Jede weitere Verwendung gilt als nicht bestimmungsgemäß und ist untersagt.

Verboten ist insbesondere:

- Das Saugen von:
 - Körperteilen und Tieren. Sie könnten eingezogen und verletzt werden.
 - am Körper befindlichen Kleidungsstücken. Sie könnten eingezogen werden und Verletzungen hervorrufen.
 - Wasser und anderen Flüssigkeiten, insbesondere feuchten Teppich-Reinigungsmitteln. Feuchtigkeit im Inneren kann zum Kurzschluss führen.
 - Tonerstaub (für Laserdrucker, Kopierer usw.). Es besteht Brand- und Explosionsgefahr.
 - glühenden Asche, brennenden Zigaretten oder Streichhölzern. Es kann zum Brand kommen.
 - spitzen Gegenständen, wie Glassplittern, Nägeln usw. Das Gerät könnte beschädigt werden.
 - Bauschutt, Gips, Zement, feinstem Bohrstaub, Schminke, Puder usw. Das Gerät könnte beschädigt werden.
- Die Verwendung in der Nähe von explosiven oder leicht entzündlichen Stoffen. Es besteht Brand- oder Explosionsgefahr.
- Die Verwendung im Freien. Es besteht die Gefahr, dass Regen und Schmutz das Gerät zerstören.
- Das Hineinstecken von Gegenständen in die Öffnungen des Gerätes. Es besteht Verletzungsgefahr.
- Das selbstständige Umbauen oder Reparieren des Gerätes. Es besteht Verletzungsgefahr.

1.4 zur Stromversorgung

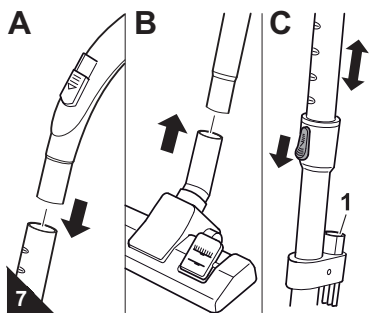
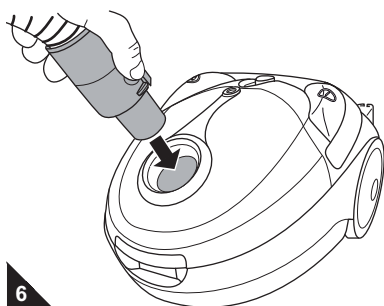
■ Das Gerät wird mit elektrischem Strom betrieben, dabei besteht grundsätzlich die Gefahr eines elektrischen Schlags. Achten Sie daher besonders auf Folgendes:

- Fassen Sie den Stecker nie mit nassen Händen an.
- Wenn Sie den Stecker aus der Steckdose herausziehen wollen, ziehen Sie immer direkt am Stecker. Ziehen Sie niemals am Stromkabel, es könnte reißen.
- Achten Sie darauf, dass das Stromkabel nicht geknickt, eingeklemmt, überfahren wird oder mit Hitzequellen in Berührung kommt.
- Verwenden Sie nur Verlängerungskabel, die für die Leistungsaufnahme des Gerätes ausgelegt sind.
- Tauchen Sie das Gerät niemals in Wasser oder andere Flüssigkeiten und halten Sie es von Regen und Nässe fern.
- Betreiben Sie das Gerät nur, wenn die auf dem Typenschild angegebene elektrische Spannung mit der Spannung Ihrer Steckdose übereinstimmt. Falsche Spannung kann das Gerät beschädigen.

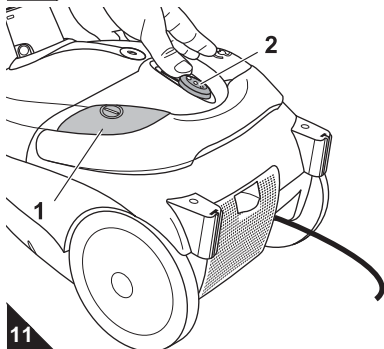
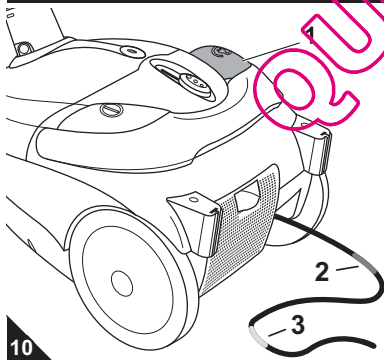
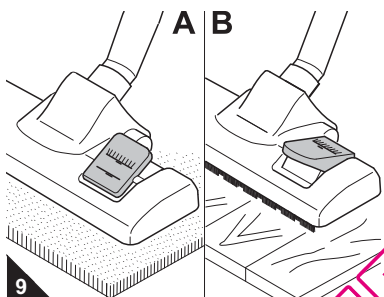
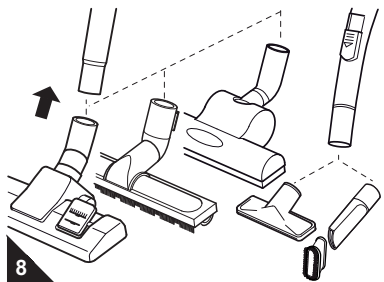
1.5 bei defektem Gerät

- Betreiben Sie niemals ein defektes Gerät oder ein Gerät mit einem defekten Stromkabel. Wenn die Anschlussleitung dieses Gerätes beschädigt wird, muss sie durch den Hersteller oder seinen Kundendienst oder eine ähnlich qualifizierte Person ersetzt werden, um Gefährdungen zu vermeiden.
- Geben Sie ein defektes Gerät zur Reparatur an einen Fachhändler oder den Royal Appliance-Kundendienst. Adresse ▷ Kapitel 4.4, „Im Garantiefall“.

2.1 Auspacken und Montieren



2.2 Staubsaugen



1. Packen Sie das Gerät samt Zubehör aus.
2. Überprüfen Sie den Inhalt auf Unversehrtheit und Vollständigkeit (Abb. 1–5).

HINWEIS:

Sollten Sie einen Transportschaden bemerken, wenden Sie sich umgehend an Ihren Händler.

⚠ ACHTUNG:

Transportieren/versenden Sie das Gerät grundsätzlich in der Originalverpackung, damit es keinen Schaden nimmt. Heben Sie dazu die Originalverpackung auf.

Entsorgen Sie dagegen nicht mehr benötigtes Verpackungsmaterial ordnungsgemäß.

⚠ WARNUNG:

Verletzungsgefahr! Montieren Sie das Gerät nur, wenn der Stecker aus der Steckdose gezogen ist. Andernfalls kann das Gerät anlaufen und Körperteile, Haare oder Kleidungsstücke können eingezogen werden.

3. Stecken Sie das Ende des Saugschlauchs wie abgebildet in die Aufnahmeöffnung, bis die Verriegelung hör- und spürbar einrastet (Abb. 6).
4. Stecken Sie den Handgriff in das obere Ende des Teleskoprohrs (Abb. 7/A).
5. Stecken Sie die gewünschte Düse auf das untere Ende des Teleskoprohrs (Abb. 7/B).
6. Stellen Sie die Länge des Teleskoprohrs ein. Drücken Sie dazu die Teleskoprohr-Arretierung nach unten (Abb. 7/C). Ziehen Sie dann das Teleskoprohr auf die gewünschte Länge. Zum Verriegeln lassen Sie die Teleskoprohr-Arretierung beim Ziehen los. Sie hören ein deutliches Klicken.
7. Bringen Sie nicht benötigtes Zubehör auf der Zubehöralterung (Abb. 7/C1) unter. Ihr Bodenstaubsauger ist jetzt einsatzbereit.

⚠ WARNUNG:

Verletzungsgefahr! Ein beschädigtes Gerät darf nicht verwendet werden. Prüfen Sie das Gerät und das Stromkabel vor jeder Benutzung.

⚠ WARNUNG:

Verletzungsgefahr! Achten Sie insbesondere beim Saugen von Treppen darauf, dass Sie sich stets oberhalb des Geräts befinden.

⚠ ACHTUNG:

Verwenden Sie den Bodenstaubsauger nur, wenn alle Filter intakt, trocken und korrekt eingesetzt sind. Stellen Sie sicher, dass keine Öffnungen verstopft sind. Andernfalls kann der Staubsauger beschädigt werden.

HINWEIS:

Ihr Bodenstaubsauger besitzt einen Überhitzungsschutz. Er schaltet sich bei Überhitzung automatisch ab. Ist dies der Fall, schalten Sie den Bodenstaubsauger aus und ziehen Sie den Stecker. Beseitigen Sie die Ursache der Überhitzung. Warten Sie ca. 45 Minuten. Den abgekühlten Bodenstaubsauger können Sie wieder einschalten.

1. Stecken Sie die gewünschte Düse auf (Abb. 8).

⚠ ACHTUNG:

Stellen Sie vor dem Saugen sicher, dass die aufgesetzte Düse sowie die eingestellte Saugleistung für den zu saugenden Untergrund geeignet ist. Beachten Sie die Empfehlungen des Belagherstellers.

2. Stellen Sie bei Verwendung der Bodendüse den Umschalter „Teppich/Hartboden“ je nach Bodenbelag ein:
 - **Teppich (Abb. 9/A)**: für lang-/kurzflorige Teppiche, Läufer usw.
 - **Hartboden (Abb. 9/B)**: für Laminat, Fliesen, PVC usw.
3. Ziehen Sie das Stromkabel bis zur gelben Markierung (Abb. 10/3) heraus.

⚠ WARNUNG:

Gefahr eines elektrischen Schlags! Falls die rote Markierung (Abb. 10/2) sichtbar ist, ziehen Sie das Kabel mithilfe der Kabelaufrolltaste (Abb. 10/1) wieder bis zur gelben Markierung (Abb. 10/3) ein. Andernfalls kann das Kabel beschädigt werden.

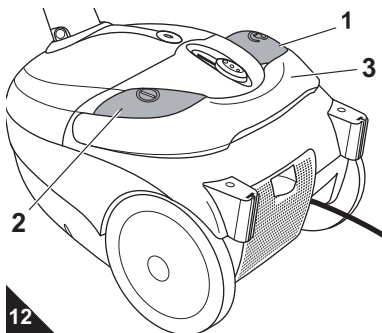
4. Stecken Sie den Stecker in eine Steckdose mit Schutzkontakt.
5. Schalten Sie den Bodenstaubsauger am Ein-/Aus-Schalter (Abb. 11/1) ein.
6. Stellen Sie den Saugleistungsregler (Abb. 11/2) je nach zu saugendem Untergrund ein. Beginnen Sie am besten mit einer geringen Saugleistung und steigern Sie diese erst bei Bedarf.
7. Ziehen Sie den Bodenstaubsauger zum Saugen wie einen Schlitten hinter sich her.

⚠ ACHTUNG:

Mit dem Nebenluftregler (Abb. 11/6) können Sie die Saugleistung schnell reduzieren, z. B. um eingesaugte Gardinen wieder freizugeben.

DE

2.3 Ausschalten



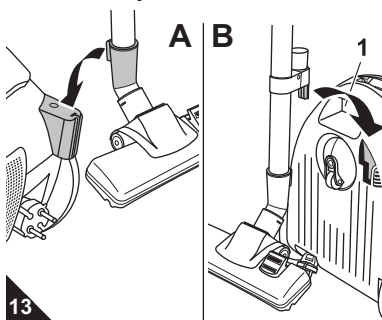
1. Schalten Sie den Bodensaugers am Ein-/Aus-Schalter (Abb. 12/1) aus und ziehen Sie den Stecker aus der Steckdose.
2. Behalten Sie den Stecker in der Hand.

! WARNUNG:

Verletzungsgefahr! Beim unkontrollierten Einziehen des Stromkabels kann dieses umherschlingern, zur Stolperfalle werden oder Gegenstände umreißen. Behalten Sie daher den Stecker in der Hand und führen Sie ihn beim Einziehen des Stromkabels mit.

3. Drücken Sie die Kabelaufrolltaste (Abb. 12/2), um das Stromkabel einzuziehen.

2.4 Transportieren und Verstauen



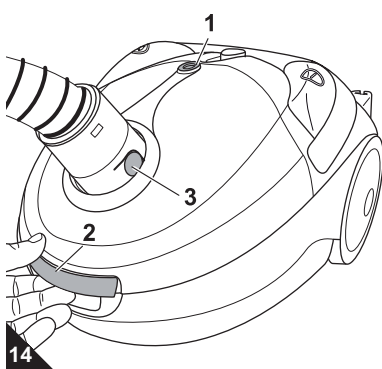
- Es empfiehlt sich, vor dem Transportieren/Verstauen des Geräts das Teleskoprohr einzufahren.
- Zum **Transport** können Sie das Gerät am Tragegriff (Abb. 12/3) oder am Trageeingriff (Abb. 13/B1) tragen.
- In **Arbeitspausen** können Sie den Parkhaken in eine der Parkhalterungen einhängen (Abb. 13/A, Pfeil).
- Zum **Verstauen** können Sie den Verstauhaken in die Verstauhalterung einhängen (Abb. 13/B, Pfeil).

△ ACHTUNG:

Stellen Sie das Gerät nie direkt neben Wärmequellen ab (z. B. Heizung, Ofen). Vermeiden Sie direkte Sonneneinstrahlung. Die Hitze kann das Gerät beschädigen.

Zum **Lagern** über einen längeren Zeitraum entnehmen Sie den Staubfilterbeutel ▷ Kapitel 2.5, „Staubfilterbeutel wechseln“ und entsorgen Sie ihn ordnungsgemäß. Lagern Sie das Gerät dann stets kühl, trocken und für Kinder unzugänglich.

2.5 Staubfilterbeutel wechseln



△ ACHTUNG:

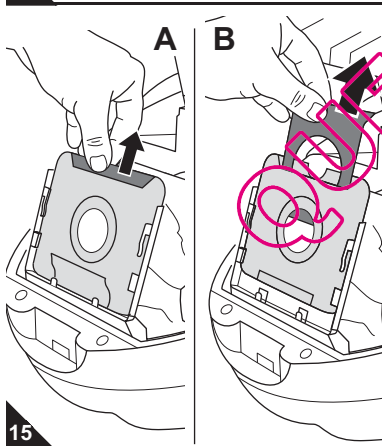
Bevor Sie den Staubfilterbeutel wechseln, schalten Sie das Gerät aus. So vermeiden Sie, dass Staub das Gerät beschädigt.

- Wechseln Sie den Staubfilterbeutel, wenn die Staubfilterbeutel-Wechselanzeige (Abb. 14/1) leuchtet, vor längerer Lagerung oder vor Weiterversand.
- Wechseln Sie den Staubfilterbeutel aus hygienischen Gründen zudem spätestens alle 3 Monate.

1. Schalten Sie das Gerät aus und ziehen Sie den Stecker aus der Steckdose, ▷ Kapitel 2.3, „Ausschalten“.
2. Öffnen Sie den Staubraumdeckel, indem Sie seine Entriegelungstaste drücken (Abb. 14/2) und ihn anschließend aufklappen.
3. Klappen Sie den Staubraumdeckel so weit auf, bis er spürbar einrastet und von selbst geöffnet bleibt.

HINWEIS:

Sollte der Staubraumdeckel nicht von allein geöffnet bleiben, empfiehlt es sich, vorher den Saugschlauch zu entnehmen. Drücken Sie dazu beide Entriegelungstasten (Abb. 14/3) und ziehen Sie den Saugschlauch aus seiner Aufnahme.



4. Greifen Sie den Pappschild des Staubfilterbeutels mittig an dessen Oberkante (Abb. 15/A).
5. Ziehen Sie den Pappschild nach oben (Abb. 15/B). Die Öffnung im Staubfilterbeutel wird dabei von der Lasche vollständig verschlossen.
6. Ziehen Sie einfach weiter und entnehmen Sie auf diese Weise den vollen, verschlossenen Staubfilterbeutel.

HINWEIS:

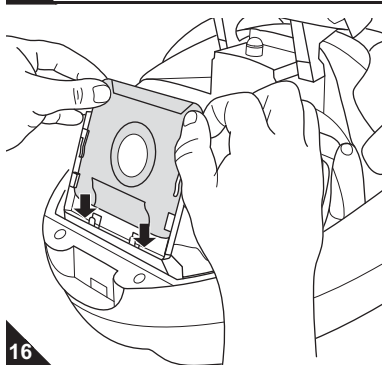
Den Inhalt des Staubbehälters können Sie im Hausmüll entsorgen, sofern er keine für den Hausmüll verbotenen Bestandteile enthält.

7. Entfernen Sie Staubrückstände, die sich eventuell im Staubraum befinden.
8. Kontrollieren Sie bei dieser Gelegenheit sogleich den Motorschutzfilter. Wechseln Sie ihn bei Bedarf, ▷ Kapitel 3.2, „Motorschutzfilter reinigen/austauschen“.
9. Setzen Sie den neuen Staubfilterbeutel ein (Abb. 16):
 - Achten Sie darauf, dass die Lasche zum Verschließen des Staubfilterbeutels nach unten zeigt.
 - Setzen Sie den Staubfilterbeutel in die beiden dafür vorgesehenen Schienen ein.
 - Drücken Sie den Staubfilterbeutel dann so weit nach unten, bis dieser exakt an der Kante des Staubbeutelhalters anliegt (Abb. 16, Pfeile).

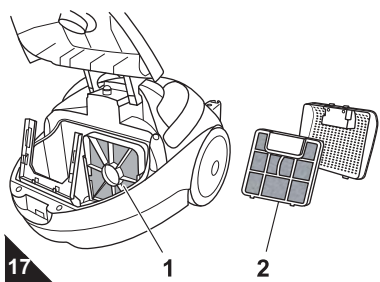
HINWEIS:

Der Staubraumdeckel lässt sich nur schließen, wenn der Staubfilterbeutel korrekt eingesetzt ist.

10. Schließen Sie den Staubraumdeckel. Er rastet hörbar ein.



3.1 Übersicht über die Filter



Die Filter können nach einiger Zeit verschmutzen und müssen daher regelmäßig kontrolliert werden:

Folgende Filter sind installiert:

■ **Motorschutzfilter (Abb. 17/1)**

Er verhindert bei defektem Staubfilterbeutel, dass größere Partikel den Motor beschädigen.

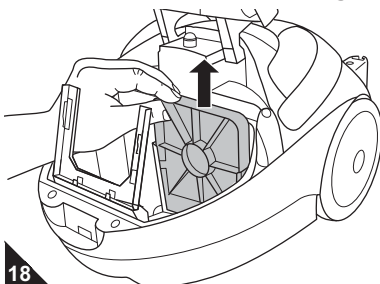
- *Austauschen: nach jedem 5. Staubfilterbeutel-Wechsel, spätestens alle 6 Monate (▷ Kapitel 3.2, „Motorschutzfilter reinigen/austauschen“).*

■ **Ausblasfilter (Abb. 17/2)**

Der Ausblasfilter filtert feinste Partikel aus der ausgeblasenen Luft.

- *Austauschen: alle 6 Monate (▷ Kapitel 3.3, „Ausblasfilter reinigen/austauschen“).*

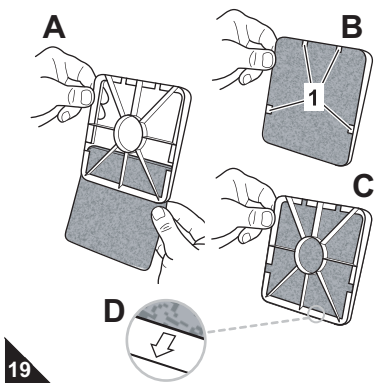
3.2 Motorschutzfilter reinigen/austauschen



1. Schalten Sie das Gerät aus und entnehmen Sie den Staubfilterbeutel, ▷ Kapitel 3.1, „Übersicht über die Filter“, Schritte 1–6.
2. Ziehen Sie den Filterhalter samt Motorschutzfilter nach oben aus seiner Führung (Abb. 18).
3. Halten Sie den Filterhalter samt Motorschutzfilter über einen Mülleimer.
4. Trennen Sie erst jetzt den Motorschutzfilter vom Filterhalter.
5. Beseitigen Sie grobe Verschmutzungen von Hand.
6. Spülen Sie den Motorschutzfilter anschließend von Hand mit klarem, kaltem Wasser gründlich aus.

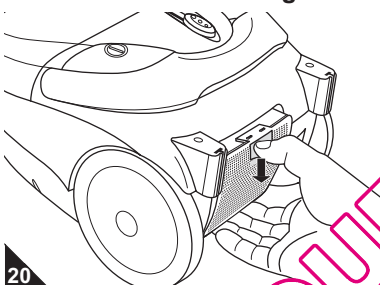
⚠ ACHTUNG:

Der Motorschutzfilter ist waschbar, jedoch weder spülmaschinen- noch waschmaschinentauglich. Verwenden Sie außerdem zur Reinigung keine Reinigungsmittel. Lassen Sie den Motorschutzfilter anschließend trocknen (ca. 24 Stunden bei Raumtemperatur). Setzen Sie ihn erst wieder ein, wenn dieser vollkommen trocken ist.



7. Falls der Motorschutzfilter beschädigt oder verformt sein sollte, ersetzen Sie ihn durch einen neuen (▷ Kapitel 3.4, „Zubehör- und Ersatzteilliste“).
8. Schieben Sie den neuen/gereinigten Motorschutzfilter wieder in seinen Filterhalter (Abb. 19/A). Achten Sie darauf, dass die 4 Nasen an der Rückseite des Filterhalters nun vollständig zu sehen sind (Abb. 19/B1). Entsprechend darf keine der 4 Nasen zu sehen sein, wenn Sie von vorn auf den Filterhalter mit eingesetztem Motorschutzfilter schauen (Abb. 19/C).
9. Bevor Sie den frisch bestückten Filterhalter wieder einsetzen, achten Sie darauf, dass das Gitter des Filterhalters nach vorn (Abb. 19/C) und der Pfeil an der Unterkante des Filterhalters nach unten zeigen (Abb. 19/D).
10. Schieben Sie den Motorschutzfilter wieder in die dafür vorgesehenen Führungen.
11. Setzen Sie den Staubfilterbeutel ein und schließen Sie den Staubraumdeckel. Er rastet hörbar ein.

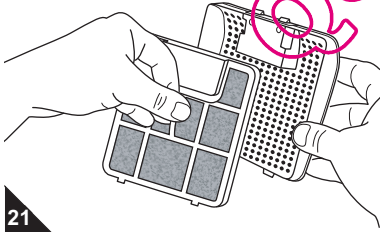
3.3 Ausblasfilter reinigen/austauschen



1. Schalten Sie das Gerät aus und ziehen Sie den Stecker aus der Steckdose, ▷ Kapitel 2.3, „Ausschalten“.
2. Drücken Sie die Entriegelung der Ausblasfilter-Abdeckung und klappen Sie die Abdeckung ab (Abb. 20).
3. Halten Sie die Ausblasfilter-Abdeckung samt Ausblasfilter über einen Mülleimer.
4. Trennen Sie erst jetzt den Ausblasfilter von der Ausblasfilter-Abdeckung (Abb. 21).
5. Beseitigen Sie grobe Verschmutzungen von Hand.
6. Spülen Sie den Ausblasfilter anschließend von Hand mit klarem, kaltem Wasser gründlich aus.

⚠ ACHTUNG:

Der Ausblasfilter ist waschbar, jedoch weder spülmaschinen- noch waschmaschinentauglich. Verwenden Sie außerdem zur Reinigung keine Reinigungsmittel. Lassen Sie den Ausblasfilter anschließend trocknen (ca. 24 Stunden bei Raumtemperatur). Setzen Sie ihn erst wieder ein, wenn er vollkommen trocken ist.



7. Falls der Ausblasfilter beschädigt oder verformt sein sollte, ersetzen Sie ihn durch einen neuen (▷ Kapitel 3.4, „Zubehör- und Ersatzteilliste“).
8. Setzen Sie den gereinigten/neuen Ausblasfilter zurück in die Ausblasfilter-Abdeckung. Durch seine Form ist die richtige Lage des Ausblasfilters vorgegeben.
9. Haken Sie die frisch bestückte Ausblasfilter-Abdeckung zuerst unten ein und drücken Sie sie dann oben an, bis sie spürbar einrastet (Abb. 20).

3.4 Zubehör- und Ersatzteilliste

Artikel-Nr.	Beschreibung	Artikel-Nr.	Beschreibung
7010022	Set mit 5 Staubfilterbeuteln und 1 Motorschutzfilter	M203	1 Parkettbürste
7098002	1 Ausblasfilter	M209	1 Turbobürste

3.5 Bezugsquellen

- Bestellkontakt ▷ Seite 40, „International Service“.
- Weitere Informationen finden Sie unter <http://www.dirtdevil.de>

3.6 Kaufempfehlung



Wir empfehlen zum Nachkauf: Swirl® Y05 Staubfilterbeutel mit MicroPor® Filtration

HINWEIS:

Beutel in Richtung "A" einlegen.

Swirl®, MicroPor® und "Y05" sind reg. Marken eines Unternehmens der Melitta Gruppe, die mit deren Genehmigung benutzt werden.

4.1 Bevor Sie das Gerät einsenden

Bevor Sie Ihren zuständigen Royal-Vertragshändler, Royal-Servicepartner oder Ihren Fachmarkt kontaktieren, überprüfen Sie anhand der folgenden Tabelle, ob Sie das Problem selbst beseitigen können.

WARNUNG:

Verletzungsgefahr! Verwenden Sie niemals ein defektes Gerät! Bevor Sie auf Problemsuche gehen, schalten Sie das Gerät aus und ziehen Sie den Stecker aus der Steckdose, **▷ Kapitel 2.3, „Ausschalten“**.

Problem	mögliche Ursache	Lösung
Gerät lässt sich nicht einschalten	Stecker ist nicht eingesteckt.	Stecken Sie den Stecker in eine Steckdose und schalten Sie das Gerät ein, ▷ Kapitel 2.2, „Staubsaugen“ .
	Steckdose führt keinen Strom.	Testen Sie den Bodenstaubsauger an einer anderen Steckdose, bei der Sie sicher sind, dass diese Strom führt.
	Stromkabel ist beschädigt.	Lassen Sie das Stromkabel durch den Royal Appliance-Kundenservice ersetzen, Adresse ▷ Seite 40, „International Service“ .
Gerät hört plötzlich auf zu saugen	Überhitzungsschutz hat angesprochen (möglicherweise aufgrund verstopfter Saugwege o. Ä.).	Schalten Sie das Gerät aus und ziehen Sie den Stecker aus der Steckdose. Beseitigen Sie die Ursache der Überhitzung (z. B. verstopfte Saugwege o. Ä.). Warten Sie ca. 45 Minuten. Das abgekühlte Gerät können Sie wieder einschalten.
Staubfilterbeutel-Wechselanzeige leuchtet	Staubfilterbeutel ist voll.	Wechseln Sie den Staubfilterbeutel ▷ Kapitel 3.1, „Übersicht über die Filter“ .
	Düse, Teleskoprohr oder Saugschlauch sind verstopft.	Entfernen Sie die Verstopfung. Benutzen Sie dazu falls erforderlich einen langen Holzstab (z. B. einen Besenstiel).
	Filter ist verschmutzt.	Reinigen Sie den entsprechenden Filter, ▷ Kapitel 3.2, „Motorschutzfilter reinigen/austauschen“ bzw. ▷ Kapitel 3.3, „Ausblasfilter reinigen/austauschen“ .
Saugergebnis ist trotz einwandfreier Funktion nicht zufriedenstellend	Nebenluftregler (Abb. 1/6) ist geöffnet.	Schließen Sie den Nebenluftregler (Abb. 1/6).
	Aufgesteckte Düse ist dem Bodenbelag nicht angemessen.	Stecken Sie die korrekte Düse auf, ▷ Kapitel 2.2, „Staubsaugen“ , Schritt 1.
	Umschalter „Teppich/Hartboden“ (Abb. 1/1) steht in dem Belag nicht angemessener Stellung.	Passen Sie die Stellung des Umschalters „Teppich/Hartboden“ (Abb. 1/1) an den Bodenbelag an, ▷ Kapitel 2.2, „Staubsaugen“ , Schritt 2.
	Eingestellte Saugleistung ist dem Bodenbelag nicht angemessen.	Passen Sie die Saugleistung an den Bodenbelag an, ▷ Kapitel 2.2, „Staubsaugen“ , Schritt 6.
	Staubfilterbeutel ist voll.	Wechseln Sie den Staubfilterbeutel ▷ Kapitel 3.1, „Übersicht über die Filter“ .
	Düse, Teleskoprohr oder Saugschlauch sind verstopft.	Entfernen Sie die Verstopfung. Benutzen Sie dazu falls erforderlich einen langen Holzstab (z. B. einen Besenstiel).
	Filter ist verschmutzt.	Reinigen Sie den entsprechenden Filter, ▷ Kapitel 3.2, „Motorschutzfilter reinigen/austauschen“ bzw. ▷ Kapitel 3.3, „Ausblasfilter reinigen/austauschen“ .

HINWEIS:

Wenn Sie das Problem mit Hilfe dieser Tabelle nicht beheben konnten, kontaktieren Sie die Service-Hotline oder den Royal Appliance-Kundenservice.

4.2 Entsorgung



Die verwendeten Filter sind aus umweltverträglichen Materialien hergestellt und können im Hausmüll entsorgt werden. Wenn das Gebrauchsende erreicht ist, insbesondere, wenn Funktionsstörungen auftreten, machen Sie das ausgediente Gerät unbrauchbar, indem Sie den Stecker aus der Steckdose ziehen und das Stromkabel durchtrennen. Entsorgen Sie das Gerät entsprechend den in Ihrem Land geltenden Umweltvorschriften. Elektrische Abfälle dürfen nicht zusammen mit Haushaltsabfällen entsorgt werden. Wenden Sie sich für Ratschläge bezüglich des Recyclings an Ihre Kommunalbehörde oder Ihren Händler.

4.3 Garantiebedingungen

Wir übernehmen für das von uns vertriebene Gerät die gesetzlich vorgeschriebene Gewährleistung von 24 Monaten ab Kaufdatum. Innerhalb dieser Gewährleistungsfrist beseitigen wir nach unserer Wahl durch Reparatur oder Austausch des Gerätes oder des Zubehörs (Schäden an Zubehörteilen führen nicht automatisch zum Umtausch des kompletten Gerätes) unentgeltlich alle Mängel, die auf Material- oder Herstellungsfehlern beruhen. Von der Gewährleistung sind Schäden ausgenommen, die auf unsachgemäßen Gebrauch (Betrieb mit falscher Stromart/-spannung, Anschluss an ungeeignete Stromquellen, Bruch usw.) zurückzuführen sind, normaler Verschleiß und Mängel, die den Wert oder die Gebrauchstauglichkeit des Gerätes nur unerheblich beeinflussen. Bei Eingriffen durch eine nicht von uns autorisierte Stelle oder bei Verwendung anderer als original Royal Appliance-Ersatzteile erlischt die Garantie. Verschleißteile fallen nicht unter die Garantie und sind deshalb kostenpflichtig! Die Gewährleistung tritt nur in Kraft, wenn das Kaufdatum durch Stempel und Unterschrift des Händlers auf der Garantiekarte bestätigt ist oder eine Rechnungskopie dem eingeschickten Gerät beiliegt. Garantieleistungen bewirken weder eine Verlängerung der Garantiezeit, noch beginnt dadurch ein Anspruch auf eine neue Garantie!

4.4 Im Garantiefall

Versenden Sie das Gerät ohne Staubfilterbeutel und mit einer kurzen Fehlerbeschreibung in Blockschrift. Versenden Sie das Anschreiben mit dem Vermerk „Zur Garantie“. Senden Sie es zusammen mit der Garantiekarte oder einer Rechnungskopie an folgende Adresse:



Royal Appliance International GmbH

Jagenbergstraße 19
41468 Neuss
Deutschland

Tel.: 0180 501 50 50*
Fax: +49 (0) 2131 - 60 90 60 95

www.dirtdevil.de, info@dirtdevil.de

*0,14 €/Minute aus dem deutschen Festnetz
(deutscher Mobilfunkhöchstpreis 0,42 €/Minute)

Dirt Devil
macht schlauer sauber

SERVICE-HOTLINE

0180 501 50 50*

In Deutschland stehen wir Ihnen für Fragen, Anregungen oder bei Problemen gerne zur Verfügung.

Mo.-Fr. 8-20 Uhr

*0,14 €/Min. aus dem deutschen Festnetz
(deutscher Mobilfunkhöchstpreis 0,42 €/Min.)

Thank you!

Thank you for buying Fantasy and your confidence in us.

Overview

Fig. 1

- 1 "Carpet/hard floor" selector
- 2 Suction hose release buttons
- 3 Telescopic tube stop catch
- 4 Storage bracket
- 5 Dust compartment cover release latch
- 6 Bypass vent
- 7 Filter bag change indicator
- 8 Cable retraction button
- 9 Suction power control
- 10 On/Off switch
- 11 a Parking bracket
b: Exhaust filter cover release latch

Fig. 2:

- 1 Dust bag holder (permanently installed)
- 2 Motor protection filter
- 3 Exhaust filter
- 4 Exhaust filter cover

Fig. 3:

- 1 Paper dust filter bag
(1 in the appliance, 1 extra in box)
- 2 Operating Manual

Fig. 4:

- 1 Accessory bracket with storage hook
- 2 Upholstery nozzle
- 3 Crevice nozzle
- 4 Furniture brush attachment

Fig. 5:

* optional accessories

- 1* Parquet brush (M203):
for vacuuming delicate surfaces
(e.g. laminate, parquet)
- 2* Turbo brush (M209): for thoroughly
deep cleaning of carpets with the
revolving brush head.

Technical data

Type of appliance	: Cylinder Vacuum Cleaner
Model	: Fantasy M7098 (-0/.../-9)
Voltage	: 220 – 240 V~, 50 Hz
Power	: 1,400 W nom.– 2,000 W max.
Dust bag capacity	: max. usable capacity 1.5 litres
Power cord length	: approx. 5 m
Weight	: approx. 4.5 kg



Technical and design specifications may be changed in the course of continuous product improvement.
© Royal Appliance International GmbH

1.1 Re: Operating Manual

Read this operating manual completely before working with the appliance. Keep the operating manual for reference. Include the operating manual if you pass the appliance on to someone else.

Important notes for your safety are especially marked. Always observe these notices to avoid accidents and damage to the appliance.



WARNING:

Warning concerning health hazards describing possible risks of injury.



ATTENTION:

Warning concerning possible dangers to the appliance or other objects.

NOTE:

Highlights tips and information for you.

Non-compliance with these instructions can lead to serious injuries or damage to the appliance.

We take no responsibility for damages due to violations of these operating instructions.

1.2 Re: Children

■ This appliance is not intended to be used by persons (including children) with impaired physical, sensorial or mental abilities and/or insufficient experience or knowledge, unless they are supervised by a person responsible for their safety or have been instructed in the proper use of the appliance by this person. Children should be supervised in order to make sure that they don't play with the appliance. Keep the appliance out of reach of people of these groups.

■ Packing material must not be used to play with. There is danger of suffocation.

1.3 Re: Appropriate Use

■ The cylinder vacuum cleaner is intended for home use only. It is not suitable for commercial use.

■ Use the cylinder vacuum cleaner only for cleaning dry, normally soiled floors and rugs.

Any other use is considered inappropriate and is prohibited.

It is especially forbidden:

■ To vacuum-clean:

- People and animals Parts of their bodies could be sucked in and injured.
- clothing worn on people's bodies. It could be sucked in and cause injuries.
- water and other fluids, especially damp carpet cleaning agents. Moisture inside the appliance can cause a short-circuit.
- toner dust (for laser printers, copying machines, etc.). There is danger of fire or explosion.
- hot ash, burning cigarettes or matches. This could cause a fire.
- pointed objects, such as glass shards, nails, etc. They can damage the filters and the appliance.
- rubble, plaster, cement, fine drilling-dust, makeup, etc. These might damage the appliance.

■ To use the appliance near explosive or easily flammable substances. There is danger of fire or explosion.

■ To use the appliance outdoors. There is danger of rain and dirt destroying the appliance.

■ To stick objects into the appliance's openings. There is a danger of injury.

■ To modify or repair the appliance on your own. There is a danger of injury.

1.4 Re: Power supply

■ The appliance runs on electricity -- that means there is a general risk of electric shock. So please especially observe the following:

- Never touch the plug with wet hands.
- Always pull directly at the plug if you want to disconnect the appliance from the mains. Never pull the power cord, it might break.
- Take care that the power cord is not bent, pinched, rolled over or gets in contact with heat sources.
- Only use extension cords of sufficient capacity for the power requirement of the appliance.
- Never immerse the appliance in water or other liquids. Keep it away from rain and moisture.
- Only operate the appliance if your mains voltage is the same as that indicated on the appliance's type plate. Wrong voltage can destroy the appliance.

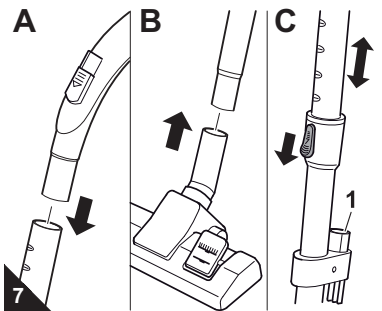
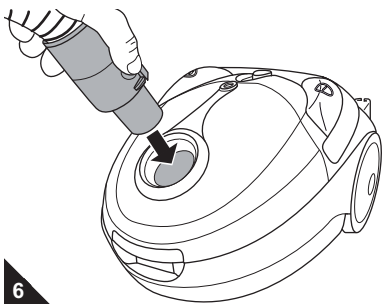
1.5 If the appliance is defective

■ Never use a defective appliance or operate an appliance with a defective power cord. If the power cord of this appliance is damaged it must be replaced by the manufacturers, their authorised service representative or a similarly qualified person to avoid danger.

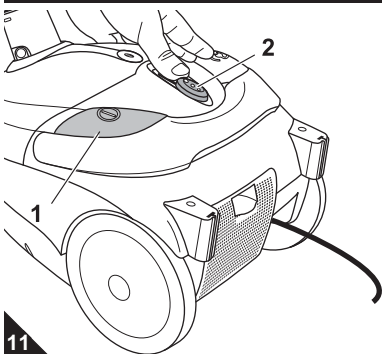
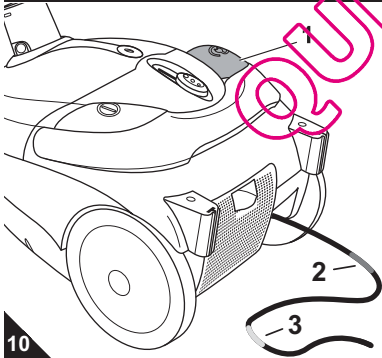
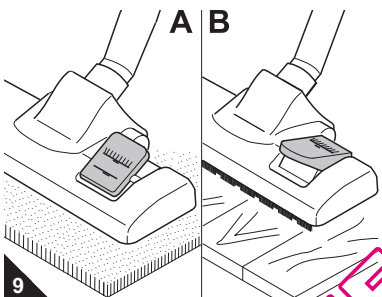
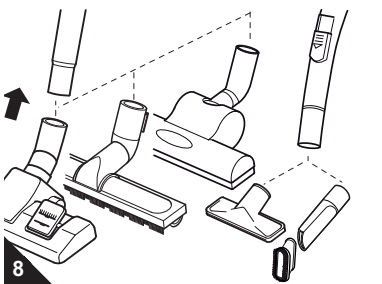
■ Refer a defective appliance to an authorised dealer or the Royal Appliance customer service for repair.

Address: ▷page 40, „International Service“.

2.1 Unpacking and assembling



2.2 Vacuum cleaning



1. Unpack the appliance and all its accessories.
2. Check that the contents are complete and intact (Figs. 1-5).

NOTE:

Immediately contact your dealer if you have found damage resulting from transport.

ATTENTION:

Always transport or ship the appliance in its original packaging to avoid damage. Keep the packaging for such an event. Dispose of no longer needed packaging material properly.

WARNING:

Danger of injury! Only assemble the appliance if it is not connected to the power supply. Otherwise the machine might start up and parts of your body, hair or pieces of clothing might be sucked in.

3. Insert the end of the suction hose into the intake opening of the vacuum cleaner until you hear and feel it locking into place (Fig. 6).
 4. Insert the handle into the upper end of the telescopic tube (Fig. 7/A).
 5. Push the desired nozzle onto the lower end of the telescopic tube (Fig. 7/B).
 6. Adjust the length of the telescopic tube. Press down the release latch on the tube (Fig. 7/C) to do this. Then extend the telescopic tube to the desired length. Let go of the release catch while pulling until it locks in place. You will hear a distinct click.
 7. Store accessories momentarily not in use on the accessory bracket (Fig. 7/C1).
- Your vacuum cleaner is now ready for use.

WARNING:

Danger of injury! A damaged appliance must never be used. Check the vacuum cleaner and the power cord each time before using it.

WARNING:

Danger of injury! Especially when cleaning stairs take care that you always stand above the appliance.

ATTENTION:

Only use the cylinder vacuum cleaner with all filters intact, in dry condition and correctly fitted. Make sure that no openings are clogged. Otherwise the vacuum cleaner might be damaged.

NOTE:

Your vacuum cleaner is equipped with a safety switch to prevent overheating. It automatically cuts off the power supply if the motor is overheated. If this happens switch off the vacuum cleaner and disconnect it from the mains. Remove the cause of the overheating. Wait for about 45 minutes. After it has cooled off, you may use the vacuum cleaner again.

1. Attach the desired nozzle (Fig. 8).

ATTENTION:

Before vacuuming, make sure that the fitted nozzle and the set suction power suit the surface to be cleaned. Also observe the flooring manufacturer's recommendations.

2. When using the floor nozzle, adjust the "carpet/hard floor" selector according to the type of flooring:
 - **Carpet (Fig. 9/A):** for deep- and short-pile carpets, runners, etc.
 - **Hard floor (Fig. 9/B):** for laminate, tiles, PVC, etc.
3. Pull out the power cord until the yellow marking is visible. (Fig. 10/3).

WARNING:

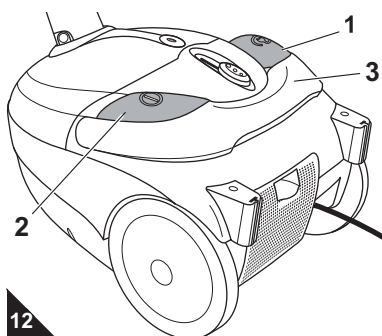
Danger of electric shock! If the red marking (Fig. 10/2) shows, press the cord retracting button (Fig. 10/1) to pull in the cord up to the yellow mark (Fig. 10/1) again. Otherwise, the power cord may be damaged.

4. Insert the mains plug into a socket with ground/safety contact.
5. Switch on the cylinder vacuum cleaner with the on/off switch (Fig. 11/1).
6. Set the power control (Fig. 11/2) to suit the type of floor to be cleaned. It is best to start with a low power setting and then increase suction power as necessary.
7. When working with the vacuum cleaner, pull it after you like a sleigh.

ATTENTION:

With the bypass vent (Fig. 1/6) you can quickly reduce the suction power, e.g. to release curtains accidentally sucked in.

2.3 Switching off



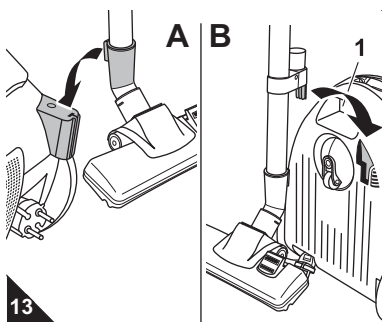
1. Switch off the cylinder vacuum cleaner with the on/off switch (Fig. 12/1) and pull the plug from the mains socket.
2. Keep the plug in your hand.

⚠ WARNING:

Danger of injury! During uncontrolled retraction the power cord can whip around, become an obstacle or overthrow objects. Therefore keep the plug in your hand and guide it during retraction of the power cord.

3. Push the cord retracting button (Fig. 12/2) to retract the power cord.

2.4 Transportation and storage



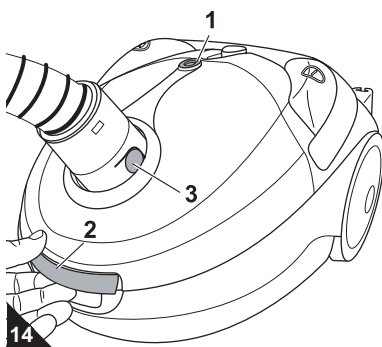
- It is recommended to retract the telescopic tube before transporting or storing the appliance.
- To **transport** the appliance you can carry it by the carrying-handle (Fig. 12/3) or by the carrying-hole (Fig. 13/B1).
- When **interrupting work** you can hook the parking-hook into one of the parking-brackets (Fig. 13/A, arrow).
- For **storing the appliance** you can hook the storage hook onto the storage bracket (Fig. 13/B, arrow).

⚠ ATTENTION:

Never store the appliance next to heat sources (e.g. stoves or radiators). Avoid exposing it to direct sunlight. Heat can damage the appliance.

For **long-time storage** remove the dust filter bag ▷ *chapter 2.5 „Changing the dust filter bag“* and dispose of it properly. Always store the appliance in a cool, dry place and keep it out of reach of children.

2.5 Changing the dust filter bag



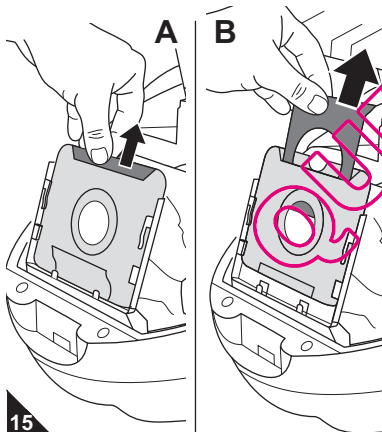
⚠ ATTENTION:

Switch off the appliance before changing the dust filter bag. This will prevent dust from damaging the appliance.

- Change the dust filter bag when the filter bag change indicator (Fig. 14/1) lights up and before prolonged storage or re-shipping.
 - For hygienic reasons, change the dust filter bag at least once every three months.
1. Switch off the appliance and pull the plug from the mains socket, ▷ *chapter 2.3, „Switching off“*.
 2. Open the dust compartment cover by pressing its release catch (Fig. 14/2) and then lifting it up.
 3. Lift the dust compartment cover until it locks in the highest position and stays open by itself.

NOTE:

If the dust compartment cover does not stay open by itself, it is recommended to first disconnect the suction hose. To do this, push both release buttons (Fig. 14/3) and pull the hose out of its socket.



4. Grasp the cardboard shield of the dust bag in the middle of its upper edge (Fig. 15/A).
5. Pull the cardboard shield up and out (Fig. 15/B). The flap will automatically close the opening completely when the dust bag is pulled out.
6. Just keep on pulling to remove the fully, safely closed dust bag.

NOTE:

You can dispose of the contents of the dust container with your regular domestic waste as long as it does not contain any substances not permitted in domestic waste.

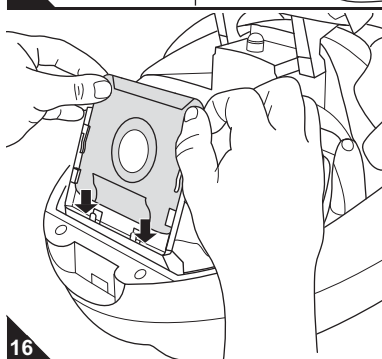
7. Remove any dust that may have collected in the dust compartment.
8. Take this opportunity to check the motor protection filter as well. Change it if necessary ▷ *chapter 3.2, „Cleaning / changing the motor protection filter“*.
9. Insert the new filter (Fig. 16):

- Make sure that the flap that closes the dust bag shows downwards.
- Slide the dust filter bag into the two guide rails provided for this purpose.
- Then push down the dust filter bag until the upper edge of the cardboard shield flushes with the edge of the filter bag holder (Fig. 16, arrows).

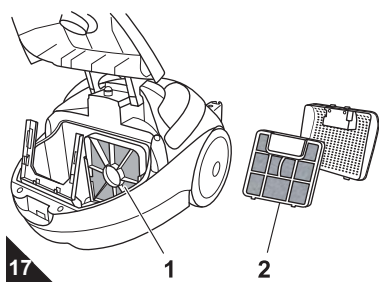
NOTE:

The dust compartment cover can only be closed if the dust filter bag is installed correctly.

10. Close the dust compartment cover. It clicks shut audibly.



3.1 Overview of the filters



The filters may get dirty with time and therefore must be checked regularly.

The following filters are installed:

■ **Motor protection filter (Fig. 17/1)**

It prevents larger particles from destroying the motor in case the dust filter bag is defective.

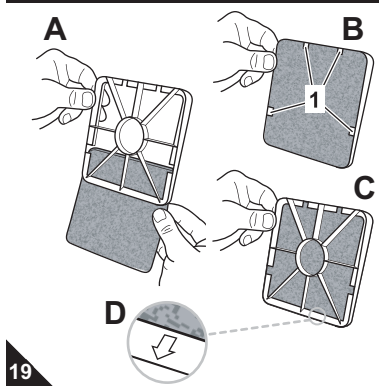
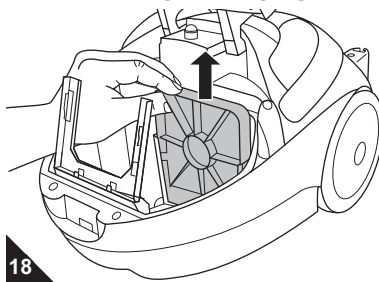
- *Changing: after each 5th change of the dust filter bag, at least every 6 months (▷chapter 3.2, „Cleaning / changing the motor protection filter“).*

■ **Exhaust filter (Fig. 17/2)**

The exhaust filter unit filters finest particles from the exhaust airstream.

- *Changing: every 6 months (▷chapter 3.3, „Cleaning / changing the exhaust filter“).*

3.2 Cleaning / changing the motor protection filter



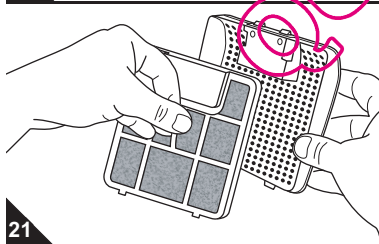
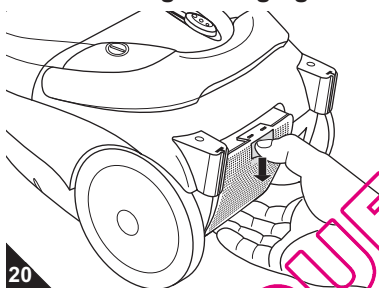
1. Switch off the appliance and remove the dust filter bag, ▷chapter 3.1, „Overview of the filters“, steps 1–6.
2. Remove the motor protection filter by pulling it upwards out of its guiderails. (Fig. 18).
3. Hold the motor protection filter together with the holder over a dustbin.
4. Only then separate the motor protection filter from the filter holder.
5. Remove larger agglomerations of dirt by hand.
6. Then rinse the motor protection filter by hand thoroughly with clear cold water.

ATTENTION:

The motor protection filter is washable, but it may not be cleaned in dishwashers or washing-machines. Do not use chemical cleansers to clean the filter. Then leave the motor protection filter to dry (approx. 24 hours at room temperature). Only put it back into the appliance when it is completely dry.

7. If the motor protection filter is damaged or deformed, replace it with a new one (▷chapter 3.4, „Accessories and Spare Parts“).
8. Push the new/cleaned motor protection filter back into its filter holder (Fig. 19/A). Make sure that the 4 tabs on the backside of the filter holder are now completely visible (Fig. 19/B1). Accordingly, none of the 4 tabs must be visible when you look at the filter holder with the fitted motor protection filter from the front side (Fig. 19/C).
9. Before refitting the filter holder with its fresh filter make sure that grille of the filter holder is facing the front side (Fig. 19/C) and the arrow on the bottom edge of the filter is pointing downwards (Fig. 19/D).
10. Push the motor protection filter back into its guiderails.
11. Replace the dust filter bag and close the dust compartment cover. It clicks shut audibly.

3.3 Cleaning / changing the exhaust filter



1. Switch off the vacuum cleaner and pull the plug from the mains socket, ▷chapter 2.3, „Switching off“.
2. Push down the release catch of the exhaust filter cover and fold down the cover (Fig. 20).
3. Hold the exhaust filter cover complete with the exhaust filter over a dustbin.
4. Only now separate the exhaust filter from the exhaust filter cover (Fig. 21).
5. Remove larger agglomerations of dirt by hand.
6. Then rinse the exhaust filter element by hand thoroughly with clear cold water.

ATTENTION:

The exhaust filter is washable, but it may not be cleaned in dishwashers or washing-machines. Do not use chemical cleansers to clean the filter. Then leave the exhaust filter to dry (approx. 24 hours at room temperature). Only put it back in place when it is completely dry.

7. If the exhaust filter is damaged or deformed, replace it with a new one (▷chapter 3.4, „Accessories and Spare Parts“).
8. Put the clean/new exhaust filter back into the exhaust filter cover. The exhaust filter's correct position is determined by its shape.
9. First hook the exhaust filter cover with the fresh filter in at the bottom side and then press the upper side towards the housing until you feel it snap into place (Fig. 20).

3.4 Accessories and Spare Parts

Item number	Description	Item number	Description
7010022	Set of 5 dust filter bags and 1 motor protection filter	M203	1 parquet brush
7098002	1 exhaust filter	M209	1 turbo brush

3.5 Sources

- Ordering address ▷page 40, „International Service“.
- Further information is available at <http://www.dirtdevil.de>

3.6 Recommendation



We recommend: Swirl® Y05 dust filter bags with MicroPor® filtration.

NOTE:

Insert the bag in direction "A."

Swirl®, MicroPor® and "Y05" are registered trade marks of a company of the Melitta group and used with their permission.

4.1 Before sending in the appliance

Before contacting your authorised Royal dealer, Royal service partner or appliance market, first follow the procedure in the following table to check if you can handle the problem yourself

WARNING:

Danger of injury! Never use a defective appliance! Always switch off the appliance and disconnect it from the mains before starting troubleshooting
▷chapter 2.3, „Switching off“.

Problem	Possible cause	Solution
The appliance will not start	The power cord is not plugged in.	Insert the plug into a mains socket and switch on the appliance ▷chapter 2.2, „Vacuum cleaning“.
	The socket does not carry current.	Test the vacuum cleaner at another socket which you are sure carries current.
	Power cord is damaged.	Have the power cord replaced by Royal Appliance Customer Service, address ▷page 40, „International Service“.
The vacuum cleaner stops suddenly	The overheating protection has tripped (possibly due to blocked suction channels, filters, or similar).	Switch the appliance off and pull the plug out of the socket. Eliminate the cause of overheating (e.g. blocked suction channels, filters, etc.). Wait for about 45 minutes. After the appliance has cooled off, you may switch it on again.
Filter bag change indicator lights up	The dust filter bag is full.	Change the dust filter bag ▷chapter 3.1, „Overview of the filters“
	Nozzle, telescopic tube or suction hose are blocked.	Remove the obstacle. If necessary, use a long wooden stick (e.g. a broomstick) to do this.
	The filter is dirty.	Change/clean the respective filter ▷chapter 3.2, „Cleaning / changing the motor protection filter“ or ▷chapter 3.3, „Cleaning / changing the exhaust filter“.
The results are unsatisfactory in spite of the appliance working correctly.	The bypass vent (Fig. 1/6) is open.	Close the bypass vent (Fig. 1/6).
	The attached nozzle does not suit the flooring.	Fit the correct nozzle, ▷chapter 2.2, „Vacuum cleaning“, step 1.
	The "carpet/hard floor" selector (Fig. 1/1) is in the wrong position for the particular type of floor.	Set the "carpet/hard floor" selector to the correct position for the (Fig. 1/1) particular type of floor ▷chapter 2.2, „Vacuum cleaning“, step 2.
	The power setting does not suit the flooring.	Set the power to the setting suggested for the flooring, ▷chapter 2.2, „Vacuum cleaning“, step 6.
	The dust filter bag is full.	Change the dust filter bag ▷chapter 3.1, „Overview of the filters“
	Nozzle, telescopic tube or suction hose are blocked.	Remove the obstacle. If necessary, use a long wooden stick (e.g. a broomstick) to do this.
	The filter is dirty.	Change/clean the respective filter ▷chapter 3.2, „Cleaning / changing the motor protection filter“ or ▷chapter 3.3, „Cleaning / changing the exhaust filter“.

NOTE:

If you cannot solve the problem following these instructions, contact the Royal Appliance customer service (▷page 40, „International Service“).

4.2 Disposal



The filters used are made from environment-friendly materials and can be disposed of with your domestic trash. When the appliance has reached the end of its usefulness, especially if dysfunctions recur, disable the appliance by pulling the mains plug out of the socket and cutting off the power cord. Dispose of the appliance in compliance with environmental protection laws of your country. Electrical waste may not be disposed of together with domestic waste. Consult your local authorities or your dealer for advice on recycling.

4.3 Conditions of warranty

We grant a warranty of 24 months from the date of purchase for the appliance distributed by us. Within this period we will either repair or replace the appliance or accessory (damages to accessories do not automatically cause a replacement of the complete appliance) all defects due to manufacturing or materials at no cost. Damages due to inappropriate use (operation on wrong voltage or type of current, connecting to unsuitable power supplies, breakage, etc.) are exempt from warranty, as are normal wear and minor defects that only negligibly influence the appliance's serviceability. Intrusions by unauthorised parties and the use of spare parts not supplied by Royal Appliance invalidate the warranty. Consumable parts are not included in the warranty and must be paid for! The warranty is only valid if the date of purchase has been acknowledged by the dealer's stamp and signature on the warranty card or if a copy of the invoice or sales slip is included with the sent-in appliance. Warranty work does not extend the warranty period nor does it constitute a claim for a new warranty!

4.4 In case of a warranty claim

Send us the appliance without dust filter bag and with a short description of the fault in printed letters. Head your accompanying letter with the notice "warranty claim". Send it to the following address, including the warranty card or a copy of the purchase slip:



▷page 40, „International Service“

Merci beaucoup !

Nous vous remercions de l'achat de cet Fantasy et de votre confiance.

Aperçu

III. 1 :

- 1 Commutateur « Tapis/sols durs »
- 2 Touches de déverrouillage du tuyau d'aspiration
- 3 Arrêt du tube télescopique
- 4 Support de rangement
- 5 Déverrouillage du couvercle du compartiment à poussière
- 6 Variateur mécanique de puissance
- 7 Indicateur de remplacement du sac-filtre à poussière
- 8 Bouton de l'enrouleur
- 9 Variateur de puissance d'aspiration
- 10 Interrupteur marche/arrêt
- 11 a : Encoche pour position de rangement
b : Déverrouillage du couvercle du filtre de sortie d'air

III. 2 :

- 1 Support de sac à poussière (monté à demeure)
- 2 Filtre de protection du moteur
- 3 Filtre de sortie d'air
- 4 Couvercle du filtre de sortie d'air

III. 3 :

- 1 Sac-filtre à poussière en papier (1 dans l'appareil, 1 dans le carton)
- 2 Mode d'emploi

III. 4 :

- 1 Fixation pour accessoires avec encoche de rangement
- 2 Suceur pour coussins et tissus capitonnés
- 3 Suceur long
- 4 Embout de brosse pour meubles

III. 5 :

* accessoires en option :

- 1 *brosse pour parquets (M203) : convient aux surfaces qu'il faut ménager (comme par ex. les parquets ou les sols stratifiés)
- 2 *turbobrosse (M209) : pour un nettoyage en profondeur des tapis avec une brosse à tête rotative

Caractéristiques techniques

Type d'ap- : Aspirateur-traîneau pareil
 Modèle : **Fantasy M7098** (-0/.../-9)
 Tension : 220 – 240 V~, 50 Hz
 Puissance : 1400 W nom. – 2000 W max.
 Volume du : Capacité maximale utile de sac à 1,5 litres
 poussière
 Longueur : env. 5 m
 du cordon
 Poids : env. 4,5 kg



Toutes modifications d'ordre technique ou conceptuel liées à l'évolution du produit sont réservées. © Royal Appliance International GmbH

1.1 En rapport avec ce mode d'emploi

Veuillez lire attentivement et intégralement ce mode d'emploi avant de vous servir de l'appareil. Conservez avec soin ce mode d'emploi. Remettez toujours le mode d'emploi à toute personne se servant de l'appareil. Les consignes importantes pour votre sécurité sont particulièrement mises en évidence. Respectez impérativement ces consignes afin d'éviter tout accident ou dommages à l'appareil :

⚠ AVERTISSEMENT:

Nous attirons votre attention sur les dangers pouvant mettre en péril votre santé et vous informons sur les éventuels risques de blessures.

⚠ ATTENTION:

Nous vous rendons attentifs aux risques éventuels pour l'appareil ou pour tout autre objet.

REMARQUE:

Nous vous donnons des conseils et des informations.

Le non respect de ce mode d'emploi peut entraîner des blessures graves ou des dommages irréparables à l'appareil.

Nous déclinons toute responsabilité pour des dommages résultant du non respect de ce mode d'emploi.

1.2 Remarques par rapport aux enfants

■ Les personnes (y compris les enfants) qui ne sont pas en mesure de se servir de manière sûre de l'appareil, en raison de leurs capacités physiques ou sensorielles, de leurs capacités mentales, de leur inexpérience ou d'un manque de connaissances, ne doivent pas utiliser cet appareil sans surveillance ou sans bénéficier d'indications de fonctionnement données par une personne responsable. Les enfants doivent être surveillés afin de s'assurer qu'ils ne jouent pas avec l'appareil. Rangez l'appareil hors de portée des personnes répondant à ces critères.

■ Ne jouez pas avec le matériel d'emballage : il existe un risque d'asphyxie.

1.3 Remarques par rapport aux conditions d'utilisation

■ Cet aspirateur-traîneau doit seulement être utilisé dans un cadre domestique. Toute utilisation à titre professionnel est strictement interdite.

■ Cet aspirateur-traîneau doit uniquement servir à nettoyer des sols secs d'un degré de saleté normal, des moquettes et tapis.

Toute autre utilisation est considérée comme non conforme et est interdite.

Cette interdiction concerne en particulier :

■ L'aspiration :

- de parties du corps et d'animaux. Ils peuvent être aspirés et entraîner des blessures graves.
- de parties de vêtements se trouvant sur le corps. Elles peuvent être aspirées et entraîner des blessures.
- d'eau ou d'un autre liquide, en particulier les produits de nettoyage humide pour tapis. Toute humidité à l'intérieur de l'appareil peut entraîner un court-circuit.
- de poussière de toner (par ex. pour des imprimantes laser, des copieurs, etc.). Il y a un risque d'incendie et d'explosion.
- de cendres incandescentes, de cigarettes ou d'allumettes non éteintes. Il y a un risque d'incendie.
- d'objets pointus comme des bris de verre, des clous etc. Ces objets détruisent les filtres.
- de gravats de chantier, de plâtre, de ciment, de fines poussières de perçage, de produits de maquillage, etc. Cela peut endommager l'appareil.

■ En cas d'utilisation à proximité de matières explosives ou facilement inflammables, il y a un risque d'incendie et d'explosion.

■ À l'air libre, la pluie et la saleté peuvent occasionner des dommages irréparables à l'appareil.

■ L'introduction d'objets dans les ouvertures de l'appareil, car il y a un risque de blessure.

■ Toute modification ou réparation de l'appareil. il y a un risque de blessure.

1.4 Remarques par rapport à l'alimentation électrique

■ L'appareil est alimenté par du courant électrique, ce qui implique par principe un risque d'électrocution. Respectez par conséquent les points ci-dessous :

- ne touchez jamais la prise avec des mains mouillées.
- pour débrancher l'appareil, tirez toujours sur la fiche. ne tirez jamais sur le cordon d'alimentation, car il pourrait se rompre.
- assurez-vous que le cordon d'alimentation n'est pas plié, coincé, écrasé ou encore en contact direct avec une source de chaleur.
- utilisez toujours une rallonge dont la consommation électrique correspond à celle de l'appareil.
- ne plongez jamais l'appareil dans de l'eau ou tout autre liquide, conservez-le à l'abri de la pluie et de l'eau.
- n'utilisez l'appareil que si la tension indiquée sur la plaque signalétique correspond bien à celle de votre prise. Une tension incorrecte pourrait rendre l'appareil définitivement inutilisable.

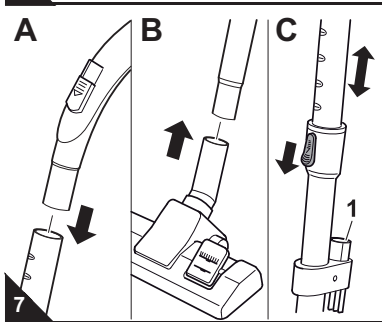
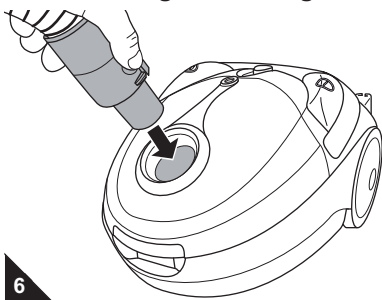
1.5 En cas de défectuosité de l'appareil

■ N'utilisez jamais un appareil défectueux ou ayant un cordon d'alimentation abîmé. Si le cordon de raccordement au secteur de cet appareil est endommagé, faites-le remplacer par le fabricant, son service après-vente ou toute personne ayant des compétences similaires, ceci afin d'éviter tout danger.

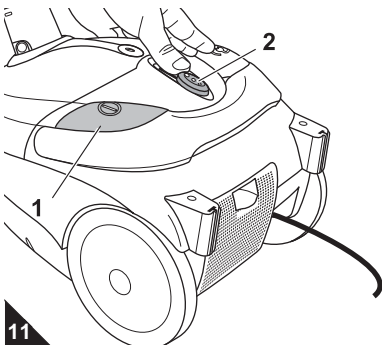
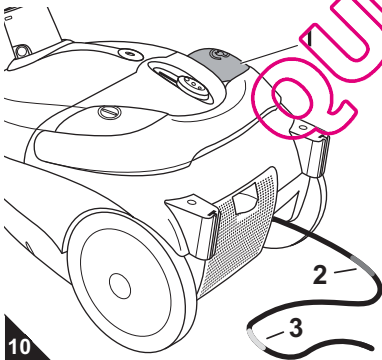
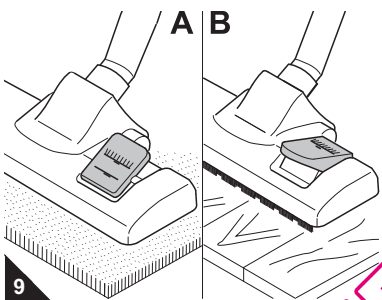
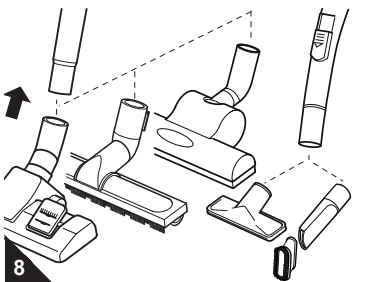
■ Amenez l'appareil à réparer dans un magasin spécialisé ou au service après-vente Royal Appliance.

Adresse > Page 40, „International Service“.

2.1 Déballage et montage



2.2 Utilisation de l'aspirateur



1. Déballez l'appareil ainsi que les accessoires.
2. Vérifiez si le contenu est bien complet et ne présente aucuns dommages (ill. 1-5).

REMARQUE:

Si vous constatez des défauts ou des dommages dus au transport, contactez immédiatement votre revendeur.

⚠ ATTENTION:

Transportez et expédiez l'appareil uniquement dans son emballage d'origine afin d'éviter tout dommage. Conservez à cet effet soigneusement l'emballage d'origine. Jetez en revanche les emballages dont vous n'avez plus besoin en tenant compte des réglementations en vigueur.

⚠ AVERTISSEMENT:

Risque de blessures ! Montez l'appareil seulement quand la fiche est retirée de la prise. L'appareil peut sinon se mettre en marche et des cheveux, des parties du corps ou des pièces de vêtements peuvent être aspirés.

3. Emboîtez l'extrémité du flexible d'aspiration comme illustré dans l'ouverture du logement jusqu'à nettement entendre et percevoir un "clic" (ill. 6).
4. Emboîtez la poignée dans l'extrémité supérieure du tube télescopique (ill. 7/A).
5. Emboîtez la brosse ou le suceur voulu à l'extrémité basse du tube télescopique (ill. 7/B).
6. Réglez la longueur du tube télescopique. Pour ce faire, poussez vers le bas l'arrêt du tube télescopique (ill. 7/C). Tirez ensuite le tube télescopique jusqu'à atteindre la longueur souhaitée. Pour procéder au verrouillage, relâchez l'arrêt du tube télescopique pendant que vous le tirez. Vous entendez alors clairement un "clic".
7. Placez les accessoires dont vous n'avez pas besoin dans le support pour accessoires (ill. 7/C1) en bas. Votre aspirateur-traîneau est maintenant prêt à l'emploi.

⚠ AVERTISSEMENT:

Risque de blessures ! N'utilisez jamais un appareil qui est endommagé. Avant tout emploi, vérifiez l'aspirateur et le cordon d'alimentation.

⚠ AVERTISSEMENT:

Risque de blessures ! Lors d'une aspiration dans des escaliers, prenez garde à ce que vous vous trouvez toujours au-dessus de l'appareil.

⚠ ATTENTION:

N'utilisez l'aspirateur que lorsque tous les filtres sont en parfait état, secs et bien insérés. Assurez-vous qu'aucune ouverture n'est bouchée. Autrement, vous risquez d'endommager l'aspirateur.

REMARQUE:

Votre aspirateur est équipé d'une protection anti-surchauffe. Il s'arrête automatiquement en cas de surchauffe. Dans ce cas, éteignez l'aspirateur et débranchez-le. Recherchez la cause de la surchauffe. Attendez environ 45 minutes. Une fois l'aspirateur refroidi, vous pouvez le remettre en marche.

1. Emboîtez le suceur voulu (ill. 8).

⚠ ATTENTION:

Avant d'aspirer, assurez-vous que le suceur mis en place ainsi que la puissance d'aspiration sélectionnée correspondent au type de sol à nettoyer. Respectez les recommandations du fabricant du revêtement de sol.

2. En cas d'utilisation du suceur de sol, réglez le commutateur « moquettes / sols durs ») suivant le revêtement du sol :
 - **Tapis (ill. 9/A)**: pour moquettes et tapis à poils longs et courts, tapis d'escalier, etc.
 - **Sols durs (ill. 9/B)**: pour sols stratifiés, carrelage, linoléums, etc.
3. Tirez le cordon d'alimentation jusqu'à ce que la marque jaune soit visible (ill. 10/3).

⚠ AVERTISSEMENT:

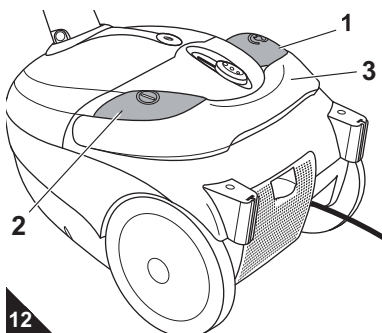
Risques d'électrocution ! Si la marque rouge (ill. 10/2) est visible, rentrez à nouveau le cordon à l'aide du bouton de l'enrouleur (ill. 10/1) jusqu'à ce que la marque jaune (ill. 10/3) soit visible. Vous risquez sinon d'endommager le cordon d'alimentation.

4. Branchez la fiche dans une prise de courant munie d'un contact de protection.
5. Appuyez sur le bouton marche/arrêt (ill. 11/1) afin de mettre l'aspirateur en marche.
6. Emboîtez la brosse ou le suceur voulu (ill. 11/2) selon le type de sol qui doit être aspiré. Commencez par la puissance d'aspiration la plus réduite et accroissez celle-ci en cas de besoin.
7. Pour passer l'aspirateur, tirez-le derrière vous comme un traîneau.

⚠ ATTENTION:

En vous servant du variateur mécanique de puissance (ill. 1/6) vous pouvez réduire rapidement la puissance d'aspiration, par exemple pour relâcher les rideaux que vous avez aspirés.

2.3 Arrêt de l'appareil



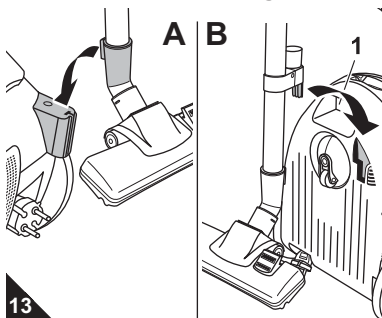
1. Éteignez l'aspirateur au moyen du bouton marche/arrêt (ill. 12/1), puis débranchez-le.
2. Gardez la fiche en main.

⚠ AVERTISSEMENT:

Risque de blessures ! En enroulant trop rapidement le cordon d'alimentation, celui-ci peut onduler et faire trébucher des personnes ou arracher des objets. Gardez donc la fiche en main et accompagnez le cordon lors de son enroulement.

3. Appuyez sur le bouton de l'enrouleur (ill. 12/2) pour enrouler le cordon d'alimentation.

2.4 Transport et rangement



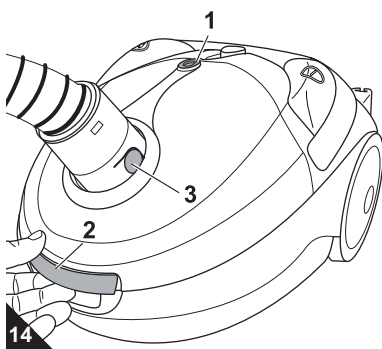
- Il est recommandé de rétracter préalablement le tube télescopique avant de ranger/déplacer l'appareil.
- Pour **transporter** l'aspirateur, vous pouvez le saisir par la poignée servant à le soulever (ill. 12/3) ou par la poignée servant à le transporter (ill. 13/B1).
- Pendant les **pauses**, vous pouvez placer le crochet de rangement dans une des fixations prévues à cet effet (ill. 13/A, flèche).
- Pour le **rangement de l'appareil** vous pouvez placer le crochet de rangement dans le support de rangement (ill. 13/B, flèche).

⚠ ATTENTION:

Ne rangez ou ne posez jamais l'appareil à proximité directe d'une source de chaleur (par ex. un chauffage ou un four). Évitez de l'exposer directement aux rayons du soleil. La chaleur peut endommager l'appareil.

Pour le **rangement de l'appareil durant une longue période**, retirez le sac-filtre à poussière ▷ *Chapitre 2.5, „Remplacement du sac-filtre à poussière“* et jetez-le à un emplacement approprié. Rangez toujours l'appareil à un emplacement frais et sec qui soit hors de portée des enfants.

2.5 Remplacement du sac-filtre à poussière



⚠ ATTENTION:

Avant de changer le sac-filtre à poussière, éteignez l'appareil. Vous évitez ainsi que la poussière n'endommage l'appareil.

- Remplacez le sac-filtre à poussière au plus tard lorsque l'affichage de changement du sac-filtre à poussière (ill. 14/1) s'allume, avant une longue période d'inutilisation ou avant de l'envoyer par la poste.
- De plus, pour des raisons d'hygiène, changez le sac-filtre à poussière au plus tard tous les trois mois.

1. Éteignez l'appareil et débranchez-le, ▷ *Chapitre 2.3, „Arrêt de l'appareil“*.
2. Ouvrez le couvercle du compartiment à poussière tout d'abord en appuyant sur la touche de déverrouillage (ill. 14/2) puis en relevant ensuite le couvercle.
3. Relevez le couvercle du compartiment de poussière jusqu'à entendre un déclic et que le couvercle reste ouvert de lui-même.

REMARQUE:

Au cas où le couvercle du compartiment à poussière ne resterait pas ouvert de lui-même, il est recommandé de retirer auparavant le tuyau d'aspiration. Enfoncez pour cela les deux touches de déverrouillage (ill. 14/3) puis retirez le tuyau d'aspiration de son logement.

4. Saisissez le bord cartonné du sac-filtre à poussière au centre de son arête supérieure (ill. 15/A).
5. Tirez le bord cartonné vers le haut (ill. 15/B). L'ouverture du sac-filtre à poussière est alors complètement recouverte par la languette.
6. Continuez simplement à tirer et retirez de cette façon le sac-filtre à poussière rempli et obturé.

REMARQUE:

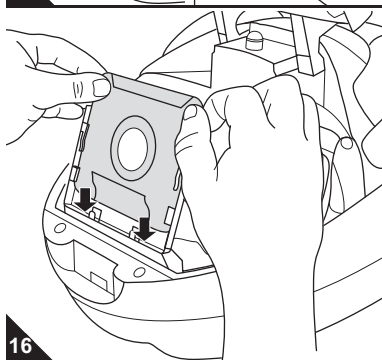
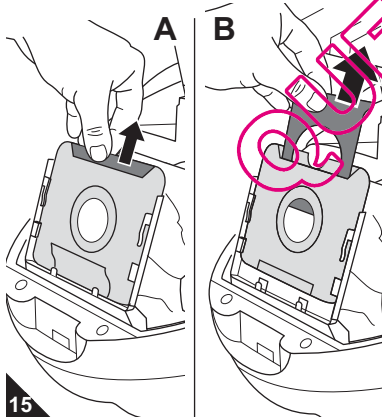
Le contenu du bac à poussière peut être mis à la poubelle s'il ne contient pas de composants dont la présence est interdite dans les ordures ménagères.

7. Enlevez les résidus de poussière se trouvant éventuellement dans le compartiment à poussière.
8. Profitez de cette occasion pour contrôler le filtre de protection du moteur. Changez-le au besoin, ▷ *Chapitre 3.2, „Remplacement/nettoyage du filtre de protection du moteur“*.
9. Placez un nouveau sac-filtre à poussière (ill. 16):
 - Assurez-vous que la languette d'obturation du sac-filtre à poussière pointe vers le bas.
 - Insérez le sac-filtre à poussière dans les deux rails de guidage prévus à cet effet.
 - Insérez le sac-filtre à poussière suffisamment vers le bas pour qu'il se trouve exactement au niveau de l'arête du support du sac à poussière (ill. 16, flèche).

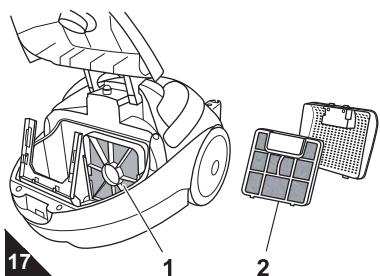
REMARQUE:

Vous ne pourrez fermer le couvercle du compartiment de poussière que si le sac-filtre à poussière est correctement mis en place.

10. Refermez le couvercle du compartiment à poussière. Vous entendrez un "clac" lorsqu'il s'emboîte.



3.1 Vue d'ensemble des filtres



Les filtres peuvent se salir après un certain temps et doivent pour cette raison être régulièrement contrôlés :

Les filtres suivants sont installés :

■ **Filtre de protection du moteur (ill. 17/1)**

Il empêche les particules grossières d'endommager le moteur lorsque le sac-filtre à poussière est défectueux.

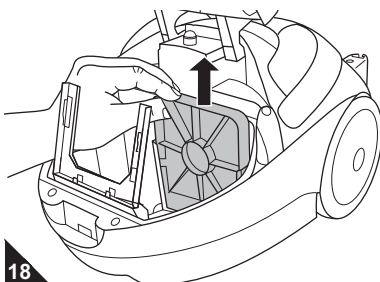
- Remplacement : après le 5ème changement de sac-filtre à poussière, au plus tard tous les six mois (▷ Chapitre 3.2, „Remplacement/nettoyage du filtre de protection du moteur“).

■ **Filtre de sortie d'air (ill. 17/2)**

Le filtre de sortie d'air filtre les plus fines particules présentes dans l'air rejeté.

- Remplacement : tous les six mois (▷ Chapitre 3.3, „Remplacement/nettoyage du filtre de sortie d'air“).

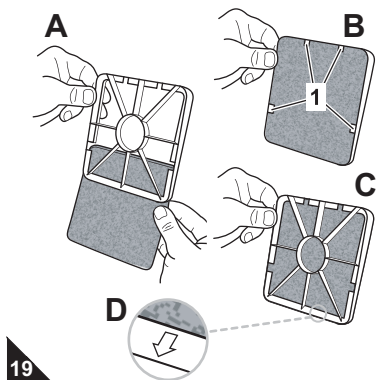
3.2 Remplacement/nettoyage du filtre de protection du moteur



1. Arrêtez l'appareil et retirez le sac-filtre à poussière, ▷ Chapitre 3.1, „Vue d'ensemble des filtres“, étapes 1–6.
2. Tirez vers le haut en le retirant de son guide le porte-filtre avec le filtre de protection du moteur (ill. 18).
3. Maintenez le filtre de protection du moteur et le porte-filtre au dessus d'une poubelle.
4. Séparez seulement maintenant le filtre de protection du moteur du porte-filtre.
5. Retirez à la main les salissures les plus grossières.
6. Rincez à fond et à la main le filtre de protection du moteur avec de l'eau claire et froide.

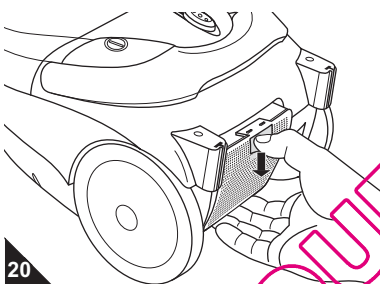
ATTENTION:

Le filtre est lavable mais ne peut cependant pas être lavé dans un lave-vaisselle ou une machine à laver. N'utilisez en outre aucun produit de nettoyage pour le nettoyer. Faites ensuite sécher le filtre de protection du moteur (durant environ 24 heures à température ambiante). Remettez-le en place uniquement une fois qu'il est bien sec.



7. Si le filtre de protection du moteur était endommagé ou déformé, remplacez-le par un nouvel élément (▷ Chapitre 3.4, „Liste des accessoires et des pièces de rechange“).
8. Insérez le nouveau filtre de protection du moteur/le filtre de protection du moteur nettoyé dans son support (ill. 19/A). Assurez-vous que les 4 becs placés sur la partie arrière du porte-filtre soient maintenant complètement visibles (ill. 19/B1). Concomitamment, aucun des 4 becs ne doit être visible si vous regardez depuis l'avant en direction du porte-filtre avec le filtre de protection du moteur en place (ill. 19/C).
9. Avant que vous ne remettiez en place le porte-filtre qui vient d'être muni de son filtre, vous devez prendre garde à ce que la grille du porte-filtre pointe vers l'avant (ill. 19/D) et que la flèche sur l'arête inférieure du porte-filtre pointe vers le bas (ill. 19/D).
10. Insérez à nouveau le filtre de protection du moteur dans les guides prévus à cet effet.
11. Mettez un sac-filtre à poussière puis fermez le couvercle du compartiment à poussière. Vous entendrez un "clic" lorsqu'il s'emboîte.

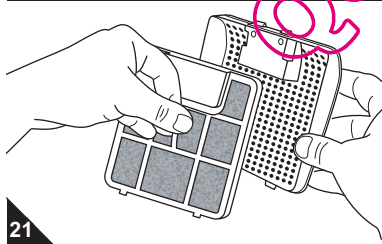
3.3 Remplacement/nettoyage du filtre de sortie d'air



1. Éteignez l'appareil et débranchez-le, ▷ Chapitre 2.3, „Arrêt de l'appareil“.
2. Appuyez sur le déverrouillage du couvercle du filtre de sortie d'air et ouvrez ce dernier (ill. 20).
3. Tenez le filtre de sortie d'air avec son couvercle au dessus d'un sac poubelle.
4. Séparez seulement maintenant le filtre de sortie d'air de son couvercle (ill. 21).
5. Retirez à la main les salissures les plus grossières.
6. Rincez à fond et à la main le filtre de sortie d'air avec de l'eau claire et froide

ATTENTION:

Le filtre de sortie d'air est lavable mais ne peut cependant pas être lavé dans un lave-vaisselle ou une machine à laver. N'utilisez en outre aucun produit de nettoyage pour le nettoyer. Faites ensuite sécher le filtre de sortie d'air (durant environ 24 heures à température ambiante). Remettez-le en place uniquement une fois qu'il est bien sec.



7. Si le filtre de sortie d'air était endommagé ou déformé, remplacez-le par un nouvel élément (▷ Chapitre 3.4, „Liste des accessoires et des pièces de rechange“).
8. Remettez le filtre de sortie d'air nettoyé/neuf dans son couvercle. La forme du filtre de sortie d'air permet de savoir s'il se trouve en position correcte.
9. Accrochez d'abord le couvercle du filtre de sortie d'air en bas, puis pressez ensuite sur le haut de celui-ci jusqu'à ce qu'il se mette bien en place (ill. 20).

3.4 Liste des accessoires et des pièces de rechange

No. d'art.	Description	No. d'art.	Description
7010022	Set comprenant 5 sacs-filtre à poussière et 1 filtre de protection du moteur	M203	1 brosse pour parquets
7098002	1 filtre de sortie d'air	M209	1 turbobrosse

3.5 Fournisseurs

- Adresse de contact pour passer commande ▷ Page 40, „International Service“.

- Vous trouverez d'autres information sous <http://www.dirtdevil.de>

3.6 Recommandation d'achat



Nous vous recommandons d'acheter par la suite : Swirl® Y05 sac-filtre à poussière avec MicroPor® Filtration

REMARQUE:

Mettez le sac selon la direction "A".

Swirl®, MicroPor® et "Y05" sont des marques déposées d'une entreprise du groupe Melitta et sont utilisées avec l'accord de ce dernier.

4.1 Avant d'envoyer l'appareil

Avant de prendre contact avec un commerçant agréé Royal, le service après-vente Royal ou un commerce spécialisé, veuillez vérifier, en vous aidant du tableau ci-dessous, si vous ne pouvez pas remédier vous-même à l'anomalie.

AVERTISSEMENT:

Risque de blessures ! N'utilisez jamais un appareil défectueux ! Avant de chercher la cause de l'anomalie, arrêtez l'appareil et retirez la fiche de la prise, [▷ Chapitre 2.3, „Arrêt de l'appareil“](#).

Problèmes	Causes possibles	Solutions proposées
Impossibilité de mettre en marche l'appareil	La fiche n'est pas branchée.	Branchez la fiche dans une prise, puis mettez l'appareil en marche, ▷ Chapitre 2.2, „Utilisation de l'aspirateur“ .
	Il n'y pas de courant à la prise.	Essayez de brancher l'aspirateur à une autre prise dont vous êtes sûr qu'elle fonctionne.
	Le cordon d'alimentation est endommagé.	Faites remplacer le cordon d'alimentation par le service après-vente de Royal Appliance, adresse ▷ Page 40, „International Service“ .
L'appareil cesse soudain d'aspirer	La protection contre les surchauffes s'est déclenchée (certainement à cause d'une obturation des canaux d'aspiration ou pour une raison semblable).	Éteignez l'appareil et débranchez-le. Éliminez la cause de la surchauffe (par exemple une obturation des canaux d'aspiration ou une raison semblable). Attendez env. 45 minutes. Une fois l'aspirateur refroidi, vous pouvez le remettre en marche.
L'Indicateur de remplacement du sac-filtre à poussière s'allume	Le sac-filtre à poussière est plein.	Changez le sac-filtre à poussière ▷ Chapitre 3.1, „Vue d'ensemble des filtres“ .
	Le suceur, le manche télescopique ou le flexible sont bouchés.	Débouchez-les. Si nécessaire, utilisez à cet effet un long morceau de bois (par ex. un manche à balai).
	Un filtre est sale.	Nettoyez le filtre correspondant, ▷ Chapitre 3.2, „Remplacement/nettoyage du filtre de protection du moteur“ respectivement ▷ Chapitre 3.3, „Remplacement/nettoyage du filtre de sortie d'air“ .
Le résultat de l'aspiration n'est pas satisfaisant malgré un fonctionnement correct	Le variateur mécanique de puissance (ill. 1/6) est ouvert.	Refermez le variateur mécanique de puissance (ill. 1/6).
	Le suceur ou la brosse mis en place ne conviennent pas au revêtement de sol.	Emboîtez le suceur ou la brosse corrects, ▷ Chapitre 2.2, „Utilisation de l'aspirateur“, étape 4 .
	Le commutateur « moquettes / sols durs » (Ill. 1/1) n'est pas sur la position qui convient au revêtement.	Adaptez la position du commutateur « moquettes / sols durs » (Ill. 1/1) au revêtement de sol, ▷ Chapitre 2.2, „Utilisation de l'aspirateur“, étape 2 .
	La puissance d'aspiration réglée ne convient pas au revêtement de sol.	Adaptez la puissance d'aspiration au revêtement de sol, ▷ Chapitre 2.2, „Utilisation de l'aspirateur“, étape 6 .
	Le sac-filtre à poussière est plein.	Changez le sac-filtre à poussière ▷ Chapitre 3.1, „Vue d'ensemble des filtres“ .
	Le suceur, le manche télescopique ou le flexible sont bouchés.	Débouchez-les. Si nécessaire, utilisez à cet effet un long morceau de bois (par ex. un manche à balai).
	Un filtre est sale.	Nettoyez le filtre correspondant, ▷ Chapitre 3.2, „Remplacement/nettoyage du filtre de protection du moteur“ respectivement ▷ Chapitre 3.3, „Remplacement/nettoyage du filtre de sortie d'air“ .

REMARQUE:

Prenez contact avec le service à la clientèle Royal si vous ne pouvez pas remédier vous-même à l'anomalie au moyen de ce tableau ([▷ Page 40, „International Service“](#)).

4.2 Élimination



Les filtres sont conçus avec des matériaux écologiques et peuvent être mis à la poubelle. À la fin du cycle de vie de ce produit, en particulier lorsque des dysfonctionnements apparaissent, rendez l'appareil inutilisable en le débranchant et en coupant le cordon d'alimentation. Éliminez l'appareil en tenant compte des réglementations nationales en vigueur en matière de protection de l'environnement. Les déchets électriques ne doivent pas être jetés avec les déchets domestiques. Pour toute question relative au recyclage des déchets, demandez conseil à vos autorités communales ou à votre revendeur.

4.3 Conditions de garantie

Selon les dispositions légales en la matière, nous assurons une garantie de 24 mois sur votre appareil à compter de la date d'achat. Pendant la garantie, nous nous réservons le droit de réparer ou de remplacer gratuitement l'appareil ou un accessoire (les accessoires endommagés n'impliquent pas forcément le remplacement de l'appareil) afin de remédier à tout défaut lié au matériel ou à la fabrication. Tout dommage résultant d'une utilisation non conforme (emploi d'une tension ou d'un type de courant erroné, branchement à une prise non adaptée, destruction de l'appareil, etc.) est exclu de la garantie, de même que l'usure et les défauts liés à l'usage normal de l'appareil et qui n'influencent pas son bon fonctionnement. Dans le cas de l'intervention d'une personne ou d'un service non habilité, ou en cas d'utilisation de pièces détachées ne provenant pas de Royal Appliance, les droits de garantie deviennent caducs. Les pièces sujettes à usure sont exclues de la garantie et leur remplacement est payant ! La garantie s'applique uniquement lorsque la date d'achat, complétée par le tampon du revendeur et par sa signature, figurent sur le bon de garantie et que celui-ci ou une copie de la facture d'achat ont été joints à l'appareil qui a été envoyé. Les prestations de garantie n'impliquent en aucune façon le prolongement de la durée de garantie ou un droit à une nouvelle garantie !

4.4 En cas de recours à la garantie

Expédiez l'appareil sans sac-filtre à poussière et en décrivant brièvement et en lettres majuscules la façon dont s'est produite l'anomalie. Envoyez le tout par courrier recommandé avec la mention "Zur Garantie" ("Appareil sous garantie"). N'oubliez pas d'y joindre le bon de garantie ainsi qu'une copie du ticket de caisse ou de la facture et envoyez le tout à l'adresse suivante :



[▷ Page 40, „International Service“](#).

DE Kundenservice:

Royal Appliance International GmbH
Abt. Kundenservice
Jagenbergstraße 19
41468 Neuss
DEUTSCHLAND
Tel.: +49 (0) 180 - 501 50 50*
Fax: +49 (0) 2131 - 60 90 60 95
www.dirtdevil.de
info@dirtdevil.de

*0,14 €/Minute aus dem deutschen Festnetz
(deutscher Mobilfunkhöchstpreis 0,42 €/Minute)

AT

Zmugg Elektronik Service
und Vertriebsges. M.b.H.
Fabriksgasse 27
8020 Graz
ÖSTERREICH
Tel. +43 - 316 - 77 21 20
Fax +43 - 316 - 77 21 20 10
Tel. Ersatzteile: +43 - 316 - 77 21 20 14
Fax Ersatzteile: +43 - 316 - 77 21 20 15
zmuggelektronik@utanet.at

CZ

Le Cygne electronic service spol. s r.o.
Jablonecká 722/8
190 00 Praha 9
ČESKÁ REPUBLIKA
Tel: +420 - 28 68 83 940
Fax: +420 - 28 68 85 064
servis@lce.cz

HR

TD "MEDJIMURKA" D.D.
Trg Republike 6
40000 Čakovec
HRVATSKA
Tel.: +385 - 40 - 31 27 60
Fax: +385 - 40 - 32 86 61

NL

Z.E.S. Goes B.V.
T.a.v. afd. Service
Pearyweg 1
4462 GT Goes
NEDERLAND
Tel: +31 - 113 - 24 07 00
Fax: +31 - 113 - 24 07 50
dirtdevil@zesgoes.nl

SK

Aspico Slovakia s r.o.
Kracanska 40/104
92901 Dunajská Streda
SLOVAKIA
Tel: +421 - 31 - 55 11 815

DE Zubehör und Ersatzteile:

Service-Versand
Ina Riedmüller
Frankenstraße 34
89233 Neu-Ulm
DEUTSCHLAND
Tel.: +49 - 7307 - 51 75
Fax: +49 - 7307 - 41 56
Riedmueller.service@t-online.de

BE

Z.E.S. Goes B.V.
T.a.v. afd. Service
Pearyweg 1
4462 GT Goes
NEDERLAND
Tel: +31 - 113 - 24 07 00
Fax: +31 - 113 - 24 07 50
dirtdevil@zesgoes.nl

ES

Royal Appliance Espana, SL
Royal, Dirt Devil, Stellar
C/CRONOS, Nº 20 , PORTAL 2 3º 13
28037 Madrid
ESPAÑA
Tel: +34 - 902 - 43 06 63

HU

Aspico Kft.
Puskás Tivadar út.4.
9027 Győr
MAGYARORSZÁG
Tel.: +36 - 96 - 51 12 91
szerviz@aspico.hu

PL

OBSŁUGA GWARANCYJNA I SERWISOWA
QUADRA-NET Sp. z o.o.
61-888 Poznań, ul. Składowa 5
infolinia: 66 444 88 00

DYSTRYBUTOR I GWARANT
DSV Sp. z o.o. S.K.A. Gdynia,
Plac Kaszubski 8

DE Zubehör und Ersatzteile:

Service Center Feuerbach KG
Corneliusstr. 75
40215 Düsseldorf
DEUTSCHLAND
Tel.: +49 - 211 - 38 10 07
Fax: +49 - 211 - 37 04 97
dirtdevil-service@t-online.de
www.dirtdevil-service.de

CH

Bluepoint-Service SAGL
Via Cantonale 14
6917 Barbengo
SWITZERLAND
Tel. +41 (0) 91 980 49 73
E-Mail: info@bluepoint-service.ch
www.bluepoint-service.ch

FR

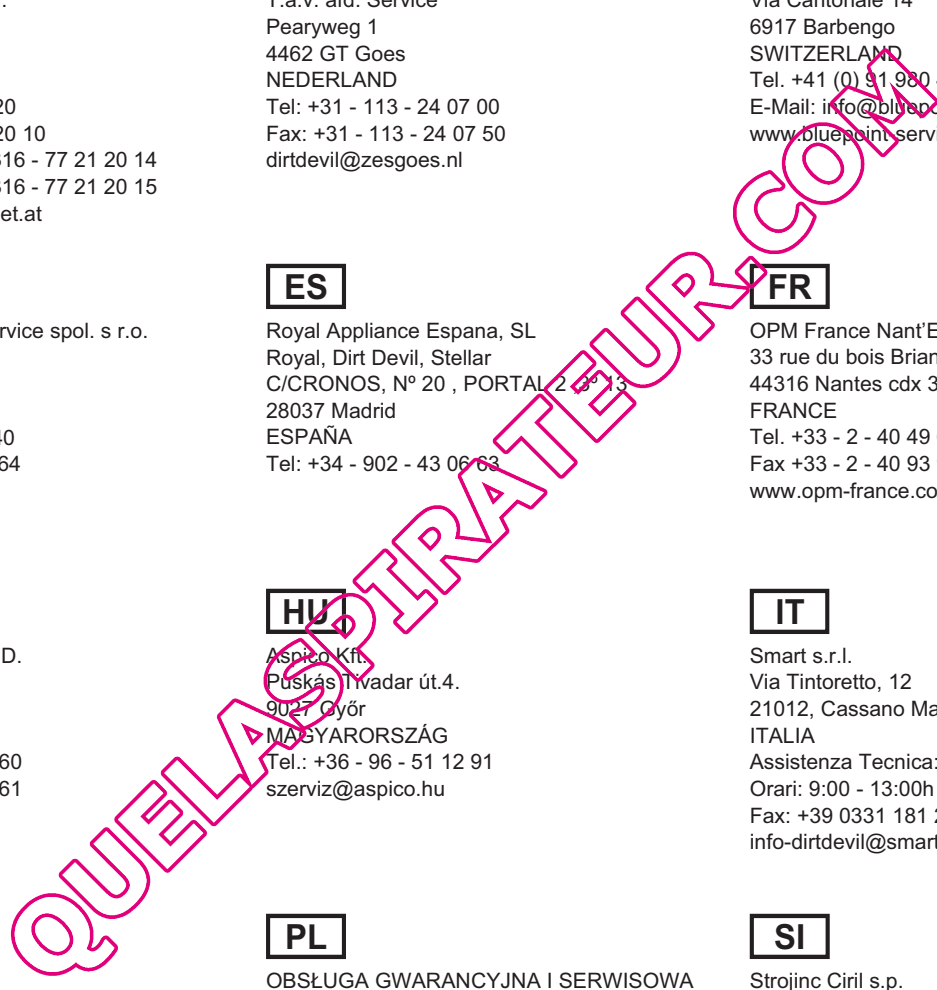
OPM France Nant'Est entreprise
33 rue du bois Briand
44316 Nantes cdx 3
FRANCE
Tel. +33 - 2 - 40 49 64 25
Fax +33 - 2 - 40 93 96 22
www.opm-france.com

IT

Smart s.r.l.
Via Tintoretto, 12
21012, Cassano Magnago, (VA)
ITALIA
Assistenza Tecnica: 199 24 44 24
Orari: 9:00 - 13:00h / 14:00 - 18:00h
Fax: +39 0331 181 21 37
info-dirtdevil@smartsrl.net

SI

Strojinc Ciril s.p.
Koseskega ul. 1a
1000 Ljubljana
SLOVENIJA
Tel: +386 -1- 42 28 489





Royal

DE Garantie • GB Warranty • FR Garantie
NL Garantie • ES Garantía • IT Garanzia
TR Garanti

**NUR GÜLTIG MIT RECHNUNGSKOPIE! • VALID ONLY INCLUDING A COPY OF THE PURCHASE SLIP!
VALABLE UNIQUEMENT AVEC UNE COPIE DE LA FACTURE! • ALLEEN GELDIG MET KOPIE VAN DE REKENING!
¡VÁLIDO SÓLO CON COPIA DE FACTURA! • VALIDO SOLO SE CORREDATO DA UNA COPIA DELLA FATTURA!
SADECE FATURA SURETİ İLE GEÇERLİDİR!**

Absender: Bitte Blockschrift in Großbuchstaben • From: Please print in capitals • Expéditeur : Veuillez écrire en caractères d'imprimerie et en majuscules •
Afzender: a.u.b. blokletters in grote letters • Remitente: Por favor, escriba en letra de imprenta y en mayúsculas • Mittente: Per cortesia in stampatello a lettere
maiuscole • Gönderen: Lütfen büyük harfler ve düz yazıyla

Name • Name • Nom • Naam • Nombres y apellidos • Nome • İsim

Straße und Hausnummer • Street and house number • Rue et numéro de maison • Straat en huisnummer • Calle y número • Via e numero civico • Sokak ve ev no

PLZ und Ort • Zip code and town • Numéro postal et lieu • Postcode en plaats • C.P. y ciudad • CAP e località • Posta kodu ve yer

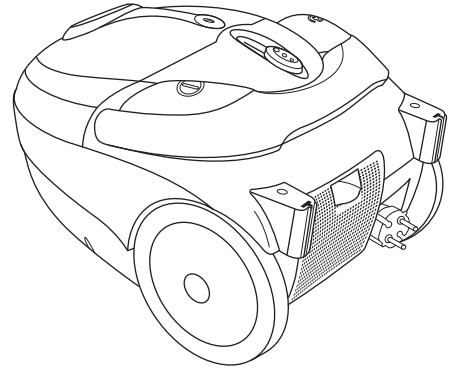
Telefon mit Vorwahl • Phone number (with area code) • Téléphone avec indicatif • Telefoon met kengetal • Teléfono con prefijo •
Telefona con prefisso • Şehirlerarası kodla telefon

E-Mail • email • Courriel • E-mail • Correo electrónico • e-mail • E-Posta

Kaufdatum • Date of purchase • Date d'achat • Datum van aankoop • Fecha de compra • Data d'acquisto • Satın alma tarihi

Datum, Unterschrift des Käufers • Date and owner's signature • Date, signature de l'acheteur • Datum, handtekening van de koper •
Fecha, firma del comprador • Data, firma dell'acquirente • Tarih, satın alanın imzası

fantasy



**Fehlerbeschreibung • Description of the malfunction • Description du problème • Omschrijving van de fout •
Descripción del fallo • Descrizione del difetto • Hata tanımı:**

Bitte diesen Abschnitt ausschneiden und dem Gerät beilegen. • Please detach this part and send it in with the appliance. • Veuillez détacher cette partie et la joindre à l'appareil.
Dit deel a.u.b. uitknippen en bij het apparaat leggen. • Por favor, recorte este resguardo y añádelo al aparato. • Per cortesia ritagliare questa sezione e allegarla all'apparecchio.
Lütfen bu bölümü kesin ve cihazın yanına ekleyin.



QUELASPIRATEUR.COM



Royal Appliance International GmbH
Jagenbergstraße 19
41468 Neuss
Germany

+49 (0) 2131 - 60 90 0
+49 (0) 2131 - 60 90 60 95

info@dirdevil.de
www.dirdevil.de