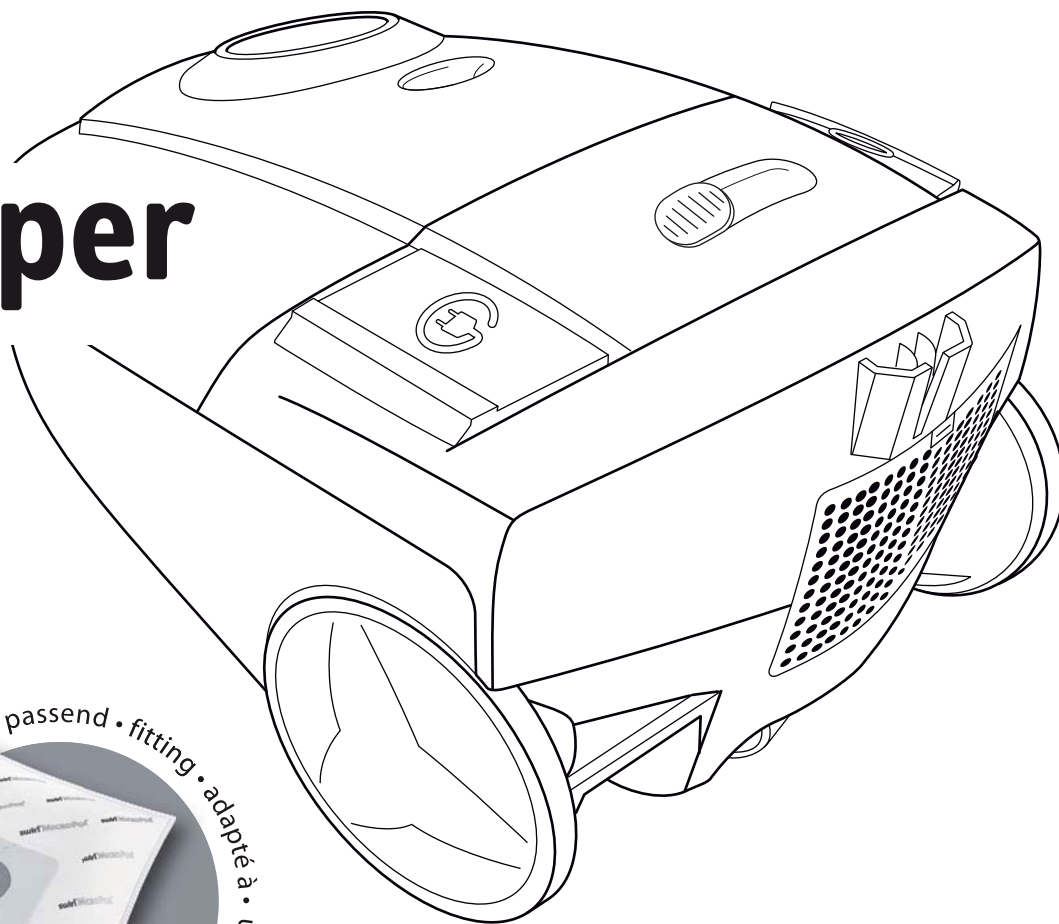


# Cooper



**Swirl®  
Y298®**



passend • fitting • adapté •  
passend op • adecuado • adatto • uygun

**DE** Bedienungsanleitung  
Bodenstaubsauger

**GB** Operating Manual  
Cylinder vacuum cleaner

**FR** Mode d'emploi  
Aspirateur-traîneau

**NL** Bedieningshandleiding  
Stofzuiger

**ES** Manual de instrucciones  
Aspiradora rodante

**IT** Istruzioni per l'uso  
Aspirapolvere

**TR** Kullanım Klavuzu  
Elektrikli süpürge

**Dirt Devil**  


**DE** Bedienungsanleitung ..... 3 - 8

**GB** Operating Manual ..... 9 - 14

**FR** Mode d'emploi ..... 15 - 21

**NL** Bedieningshandleiding ..... 22 - 27

**ES** Manual de instrucciones ..... 28 - 33

**IT** Istruzioni per l'uso ..... 34 - 39

**TR** Kullanım Klavuzu ..... 40 - 45

## Vielen Dank!

Wir danken Ihnen für den Kauf des Cooper und das entgegengebrachte Vertrauen.

## Überblick

### Abb. 1:

- 1 Umschalter „Teppich/Hartboden“ (Abbildung beispielhaft)
- 2 a: Tragegriff; b: Entriegelung für den Staubraumdeckel
- 3 Entriegelungstasten für den Saugschlauch
- 4 Teleskoprohr-Arretierung
- 5 Nebenluftregler
- 6 Staubfilterbeutel-Wechselanzeige
- 7 Ein-/Aus-Schalter
- 8 Saugleistungsregler
- 9 Kabelaufrolltaste
- 10 a: Parkhalterung; b: Entriegelung der Ausblasfilter-Abdeckung

### Abb. 2:

- 1 Motorschutzfilter
- 2 Ausblasfilter
- 3 Ausblasfilter-Abdeckung

### Abb. 3:

- 1 Staubfilterbeutel mit Staubbeutelhalter (im Gerät)
- 2\* weitere Staubfilterbeutel (\*optionales Zubehör)
- 3 Bedienungsanleitung

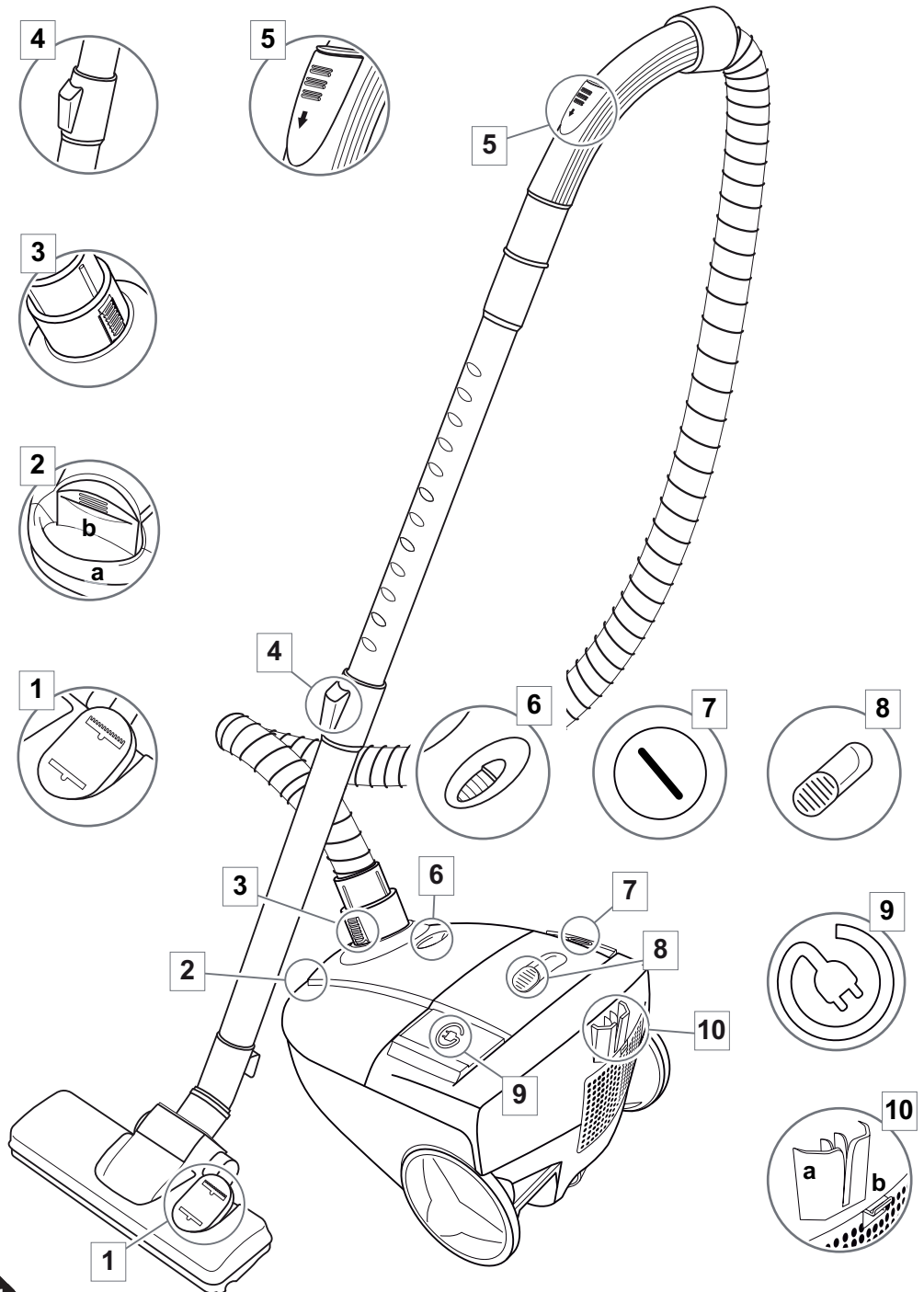
### Abb. 4:

- 1 2in1-Kombidüse in ihrer Konsole an der Rückseite des Geräts
- 2 2in1-Kombidüse als Fugendüse
- 3 2in1-Kombidüse als Möbelpinsel

### Abb. 5:

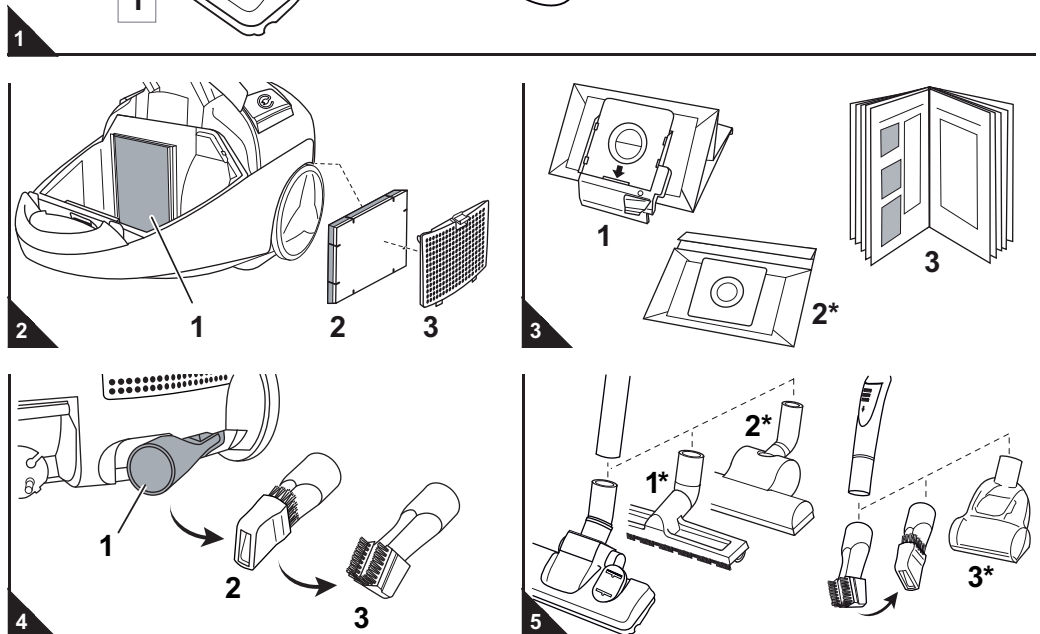
\* optionales Zubehör:

- 1\* Parkettbürste (M203): zum Saugen von empfindlichen Oberflächen (z. B. Laminat, Parkett)
- 2\* Turbobürste (M209): dient zum Saugen *unempfindlicher* Teppiche, Läufer, Fußmatten und dergleichen
- 3\* Mini-Turbobürste (M219): dient zum Saugen *unempfindlicher* Polster, Läufer, Fußmatten und dergleichen



## Technische Daten

Geräteart	: Bodenstaubsauger
Modell	: <b>Cooper</b> M7007 (-0/-1.../-8/-9); M7008 (-0/-1.../-8/-9)
Spannung	: 220 – 240 V~, 50/60 Hz
Leistung	
M7007:	1.400 W nom – 2.000 W max
M7008:	1.200 W nom – 2.000 W max
Staubbeutel	: Max. nutzbares Füllvolumen 1,5 Liter
Stromkabellänge	: ca. 5 m
Gewicht	: ca. 4,0 kg



Technische und gestalterische Änderungen im Zuge stetiger Produktverbesserungen vorbehalten.  
© Royal Appliance International GmbH

## 2.1 zur Bedienungsanleitung

Lesen Sie diese Bedienungsanleitung vollständig durch, bevor Sie mit dem Gerät arbeiten. Bewahren Sie die Anleitung gut auf. Falls Sie das Gerät an Dritte weitergeben, geben Sie die Bedienungsanleitung mit.

Wichtige Hinweise für Ihre Sicherheit sind besonders gekennzeichnet. Beachten Sie diese Hinweise unbedingt, um Unfälle und Schäden am Gerät zu vermeiden:

### **WARNUNG:**

Warnt vor Gefahren für Ihre Gesundheit und zeigt mögliche Verletzungsrisiken auf.

### **ACHTUNG:**

Weist auf mögliche Gefährdungen für das Gerät oder andere Gegenstände hin.

### **HINWEIS:**

Hebt Tipps und Informationen für Sie hervor.

**Die Nichtbeachtung dieser Anleitung kann zu schweren Verletzungen oder Schäden am Gerät führen.**

Für Schäden, die durch Nichtbeachtung dieser Bedienungsanleitung entstehen, übernehmen wir keine Haftung.

## 2.2 zu Kindern

■ Diese Geräte können von Kindern ab 8 Jahren und darüber und von Personen mit verringerten physischen, sensorischen oder mentalen Fähigkeiten oder Mangel an Erfahrung und/oder Wissen benutzt werden, wenn sie beaufsichtigt werden oder bezüglich des sicheren Gebrauchs des Gerätes unterwiesen wurden und die daraus resultierenden Gefahren verstanden haben. Kinder dürfen nicht mit dem Gerät spielen. Reinigung und Benutzer-Wartung dürfen nicht durch Kinder ohne Beaufsichtigung durchgeführt werden. Kinder dürfen sich unter anderem weder auf das Gerät stellen oder setzen.

■ Aus Sicherheitsgründen raten wir als Hersteller dringend, dass Kinder, gleich welchen Alters, nicht mit dem Gerät umgehen. Kinder, gleich welchen Alters, können die Gefahren, die von diesem Gerät ausgehen, definitiv nicht kennen oder verstehen. Bewahren Sie das Gerät für diesen Personenkreis unzugänglich auf.

■ Verpackungsmaterialien dürfen nicht zum Spielen verwendet werden. Es besteht Erstickungsgefahr.

## 2.3 zur bestimmungsgemäßen Verwendung

■ Der Bodenstaubsauger darf nur im Haushalt eingesetzt werden. Er ist für eine gewerbliche Nutzung nicht geeignet.

■ Verwenden Sie den Bodenstaubsauger ausschließlich für das Reinigen von trockenen, normal verschmutzten Böden und Teppichen.

**Jede weitere Verwendung gilt als nicht bestimmungsgemäß und ist untersagt.**

**Verboten ist insbesondere:**

■ Das Saugen von:

- Menschen, Tieren, Pflanzen, insbesondere Haaren, Fingern und anderen Körperteilen sowie am Körper befindlichen Kleidungsstücken. Sie könnten eingezogen werden und Verletzungen hervorrufen.
- Wasser und anderen Flüssigkeiten, insbesondere feuchten Teppich-Reinigungsmitteln. Feuchtigkeit im Inneren kann zum Kurzschluss führen.
- Tonerstaub (für Laserdrucker, Kopierer usw.). Es besteht Brand- und Explosionsgefahr.
- glühender Asche, brennenden Zigaretten oder Streichhölzern. Es kann zum Brand kommen.
- spitzen Gegenständen, wie Glassplintern, Nägeln usw. Das Gerät könnte beschädigt werden.
- Bauschutt, Gips, Zement, feinstem Bohrstaub, Schminke, Puder usw. Das Gerät könnte beschädigt werden.

■ Die Verwendung in der Nähe von explosiven oder leicht entzündlichen Stoffen. Es besteht Brand- oder Explosionsgefahr.

■ Die Verwendung im Freien. Es besteht die Gefahr, dass Regen und Schmutz das Gerät zerstören.

■ Das Hineinstecken von Gegenständen in die Öffnungen des Gerätes. Es besteht Verletzungsgefahr.

■ Das selbstständige Umbauen oder Reparieren des Gerätes. Es besteht Verletzungsgefahr.

## 2.4 zur Stromversorgung

■ Das Gerät wird mit elektrischem Strom betrieben, dabei besteht grundsätzlich die Gefahr eines elektrischen Schlags. Achten Sie daher besonders auf Folgendes:

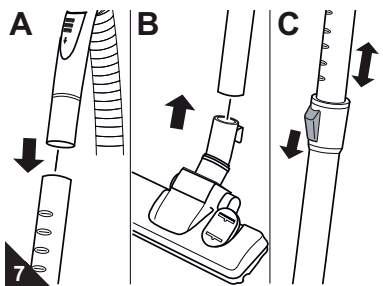
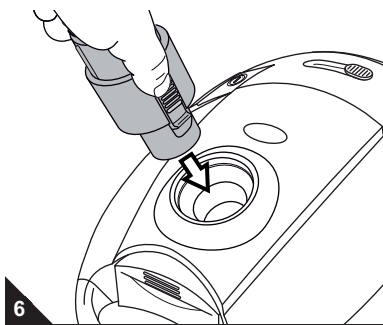
- Fassen Sie den Stecker nie mit nassen Händen an.
- Wenn Sie den Stecker aus der Steckdose herausziehen wollen, ziehen Sie immer direkt am Stecker. Ziehen Sie niemals am Stromkabel, es könnte reißen.
- Achten Sie darauf, dass das Stromkabel nicht geknickt, eingeklemmt, überfahren wird oder mit Hitzequellen in Berührung kommt.
- Verwenden Sie nur Verlängerungskabel, die für die Leistungsaufnahme des Gerätes ausgelegt sind.
- Tauchen Sie das Gerät niemals in Wasser oder andere Flüssigkeiten und halten Sie es von Regen und Nässe fern.
- Betreiben Sie das Gerät nur, wenn die auf dem Typenschild angegebene elektrische Spannung mit der Spannung Ihrer Steckdose übereinstimmt. Falsche Spannung kann das Gerät beschädigen.

## 2.5 bei defektem Gerät

■ Betreiben Sie niemals ein defektes Gerät oder ein Gerät mit einem defekten Stromkabel. Wenn die Anschlussleitung dieses Gerätes beschädigt wird, muss sie durch den Hersteller oder seinen Kundendienst oder eine ähnlich qualifizierte Person ersetzt werden, um Gefährdungen zu vermeiden.

■ Geben Sie ein defektes Gerät zur Reparatur an einen Fachhändler oder den Royal Appliance-Kundendienst. Adresse ▷ Seite 46, „International Service“.

## 3.1 Auspacken und Montieren



1. Packen Sie das Gerät samt Zubehör aus.
2. Überprüfen Sie den Inhalt auf Unversehrtheit und Vollständigkeit (Abb. 1–5).

### HINWEIS:

Sollten Sie einen Transportschaden bemerken, wenden Sie sich umgehend an Ihren Händler.

### ⚠ ACHTUNG:

Transportieren/versenden Sie das Gerät grundsätzlich in der Originalverpackung, damit es keinen Schaden nimmt. Heben Sie dazu die Originalverpackung auf. Entsorgen Sie dagegen nicht mehr benötigtes Verpackungsmaterial ordnungsgemäß.

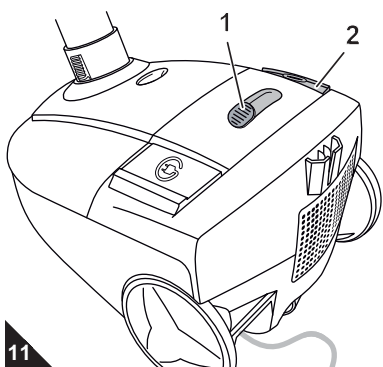
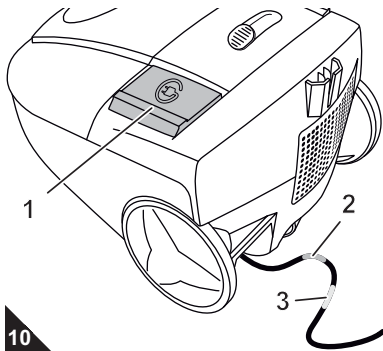
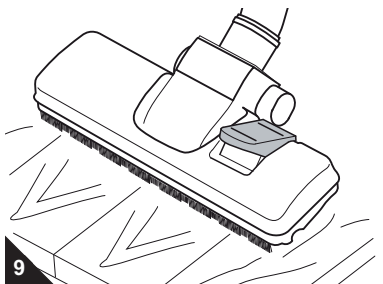
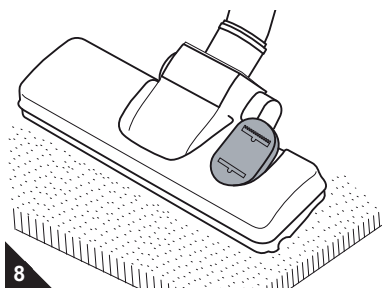
### ⚠ WARNUNG:

Verletzungsgefahr! Montieren Sie das Gerät nur, wenn der Stecker aus der Steckdose gezogen ist. Andernfalls kann das Gerät anlaufen und Körperteile, Haare oder Kleidungsstücke können eingezogen werden.

3. Stecken Sie das Ende des Saugschlauchs wie abgebildet in die Aufnahmeöffnung (Abb. 6), bis die Verriegelungstasten hör- und spürbar einrasten.
4. Stecken Sie den Handgriff in das obere Ende des Teleskoprohrs (Abb. 7/A).
5. Stecken Sie die gewünschte Düse auf das untere Ende des Teleskoprohrs (Abb. 7/B).
6. Stellen Sie die Länge des Teleskoprohrs ein. Drücken Sie dazu die Teleskoprohr-Arretierung nach unten (Abb. 7/C). Ziehen Sie dann das Teleskoprohr auf die gewünschte Länge. Zum Verriegeln lassen Sie die Teleskoprohr-Arretierung beim Ziehen los. Sie hören ein deutliches Klicken.

Ihr Bodenstaubsauger ist jetzt einsatzbereit.

## 3.2 Staubsaugen



### ⚠ WARNUNG:

Verletzungsgefahr! Ein beschädigtes Gerät darf nicht verwendet werden. Prüfen Sie den Bodenstaubsauger und das Stromkabel vor jeder Benutzung.

### ⚠ WARNUNG:

Verletzungsgefahr! Achten Sie insbesondere beim Saugen von Treppen darauf, dass Sie sich stets oberhalb des Geräts befinden.

### ⚠ ACHTUNG:

Verwenden Sie den Bodenstaubsauger nur, wenn alle Filter intakt, trocken und korrekt eingesetzt sind. Stellen Sie sicher, dass keine Öffnungen verstopft sind. Andernfalls kann der Staubsauger beschädigt werden.

### HINWEIS:

Ihr Bodenstaubsauger besitzt einen Überhitzungsschutz. Er schaltet sich bei Überhitzung automatisch ab. Ist dies der Fall, schalten Sie den Bodenstaubsauger aus und ziehen Sie den Stecker. Beseitigen Sie die Ursache der Überhitzung. Warten Sie ca. 45 Minuten. Den abgekühlten Bodenstaubsauger können Sie wieder einschalten.

1. Stecken Sie die gewünschte Düse auf (Abb. 5).

### ⚠ ACHTUNG:

Beachten Sie die Empfehlungen der Belaghersteller. Stellen Sie sicher, dass die betreffende Düse für den jeweiligen Belag geeignet ist. **Unsere (Mini-) Turbobürste dient ausschließlich zum Saugen unempfindlicher Untergründe.** Reinigen Sie niemals Böden oder Gegenstände mithilfe der (Mini-) Turbobürste, die Sie nicht bedenkenlos mit einer konventionellen Bürste reinigen würden. Reinigen Sie folglich niemals empfindliche oder gar polierte Bodenbeläge mithilfe der (Mini-) Turbobürste. Verzichten Sie ebenso darauf, Möbel, empfindliche Teppiche, Polster und Bezüge sowie jegliche Stoffe mit empfindlicher Textur mithilfe der (Mini-) Turbobürste zu reinigen. Sachschäden könnten die Folge sein. Sehen Sie im Zweifel davon ab, die (Mini-) Turbobürste einzusetzen.

2. Stellen Sie bei Verwendung der Bodendüse den Umschalter „Teppich/Hartboden“ je nach Bodenbelag ein:
  - **Teppich (Abb. 8):** für lang-/kurzflorige Teppiche, Läufer usw.
  - **Hartboden (Abb. 9):** für Laminat, Fliesen, PVC usw.
3. Ziehen Sie das Stromkabel bis zur gelben Markierung (Abb. 10/3) heraus.

### ⚠ WARNUNG:

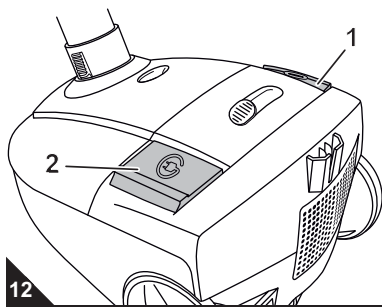
Gefahr eines elektrischen Schlags! Falls die rote Markierung (Abb. 10/2) sichtbar ist, ziehen Sie das Kabel mithilfe der Kabelaufrolltaste (Abb. 10/1) wieder bis zur gelben Markierung (Abb. 10/3) ein. Andernfalls kann das Kabel beschädigt werden.

4. Stecken Sie den Stecker in eine Steckdose mit Schutzkontakt.
5. Schalten Sie den Bodenstaubsauger am Ein-/Aus-Schalter (Abb. 11/2) ein.
6. Stellen Sie den Saugleistungsregler (Abb. 11/1) auf den zu saugendem Untergrund ein.
7. Ziehen Sie den Bodenstaubsauger zum Saugen wie einen Schlitten hinter sich her.

### HINWEIS:

Mit dem Nebenluftregler (Abb. 1/5) können Sie die Saugleistung schnell reduzieren, wenn weniger Saugleistung benötigt wird, z. B. um eingesaugte Gegenstände wieder freizugeben.

## 3.3 Ausschalten



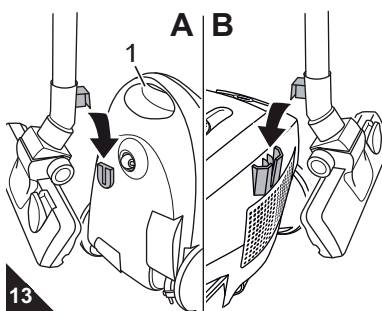
1. Schalten Sie den Bodenstaubsauger am Ein-/Aus-Schalter (Abb. 12/1) aus und ziehen Sie den Stecker aus der Steckdose.
2. Behalten Sie den Stecker in der Hand.

**⚠️ WARNUNG:**

Verletzungsgefahr! Beim unkontrollierten Einziehen des Stromkabels kann dieses umherschlingern, zur Stolperfalle werden oder Gegenstände umreißen. Behalten Sie daher den Stecker in der Hand und führen Sie ihn beim Einziehen des Stromkabels mit.

3. Drücken Sie die Kabelaufrolltaste (Abb. 12/2), um das Stromkabel einzuziehen.

## 3.4 Transportieren und Verstauen



Es empfiehlt sich, vor dem Transportieren/Verstauen das Teleskoprohr einzufahren.

Drücken Sie dazu die Teleskoprohrarretierung (Abb. 1/4) nach unten und versenken Sie gleichzeitig das Teleskoprohr in der unteren Teleskoprohrhälfte.

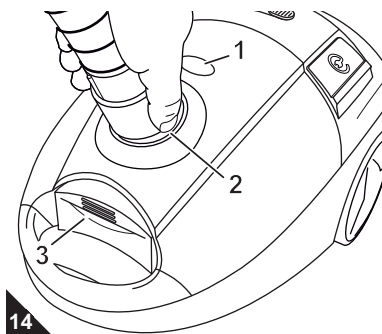
- Zum **Transport** können Sie das Gerät am Tragegriff (Abb. 13/A1) tragen.
- Bei **Arbeitspausen** können Sie den Parkhaken in die Parkhalterung einhängen (Abb. 13/B).
- Zum **Verstauen** können Sie den Verstauhaken in die Verstauhalterung einhängen (Abb. 13/A).

**⚠️ ACHTUNG:**

Stellen Sie das Gerät nie direkt neben Wärmequellen ab (z. B. Heizung, Ofen). Vermeiden Sie direkte Sonneneinstrahlung. Die Hitze kann das Gerät beschädigen.

- Zum **Verstauen** über einen längeren Zeitraum entnehmen Sie den Staubfilterbeutel [▷ Kapitel 3.5, „Staubfilterbeutel wechseln“](#) und entsorgen Sie ihn ordnungsgemäß. Lagern Sie das Gerät dann stets kühl, trocken und für Kinder unzugänglich.

## 3.5 Staubfilterbeutel wechseln



**⚠️ ACHTUNG:**

Bevor Sie den Staubfilterbeutel wechseln, schalten Sie das Gerät aus. So vermeiden Sie, dass Staub das Gerät beschädigt.

- Wechseln Sie den Staubfilterbeutel, wenn die Staubfilterbeutel-Wechselanzeige (Abb. 14/1) „rot“ anzeigt, vor längerer Lagerung oder vor Versand.
- Wechseln Sie den Staubfilterbeutel aus hygienischen Gründen zudem spätestens alle 3 Monate.

1. Schalten Sie das Gerät aus und ziehen Sie den Stecker aus der Steckdose, [▷ Kapitel 3.3, „Ausschalten“](#).
2. Öffnen Sie den Staubraumdeckel, indem Sie seine Entriegelungstaste drücken (Abb. 14/3) und ihn anschließend aufklappen.
3. Klappen Sie den Staubraumdeckel so weit auf, bis er spürbar einrastet und von selbst geöffnet bleibt.

**HINWEIS:**

Sollte der Staubraumdeckel nicht von allein geöffnet bleiben, empfiehlt es sich, vorher den Saugschlauch zu entnehmen. Drücken Sie hierfür beide Entriegelungstasten (Abb. 14/2) und ziehen Sie den Saugschlauch aus seiner Aufnahme.

4. Ziehen Sie den Staubbeutelhalter samt Staubfilterbeutel wie abgebildet (Abb. 15) nach oben heraus.

**HINWEIS:**

Gehen Sie beim Entnehmen des Staubfilterbeutels vorsichtig vor, damit kein Staub aus dem Staubfilterbeutel austreten kann.

5. Ziehen Sie den vollen Staubfilterbeutel nach oben aus dem Staubbeutelhalter heraus (Abb. 16).

**HINWEIS:**

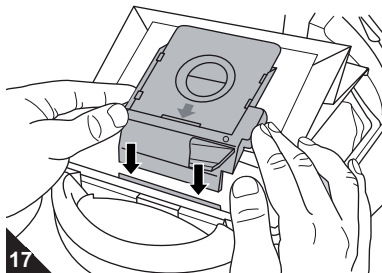
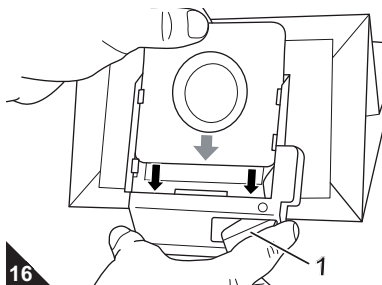
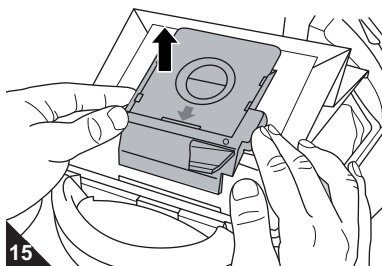
Den Inhalt des Staubfilterbeutels können Sie im Hausmüll entsorgen, solange er keinen für den Hausmüll verbotenen Schmutz enthält.

6. Schieben Sie den neuen Staubfilterbeutel wie abgebildet in den Staubbeutelhalter, bis er exakt an der Kante des Staubbeutelhalters anliegt (Abb. 16/Pfeile).

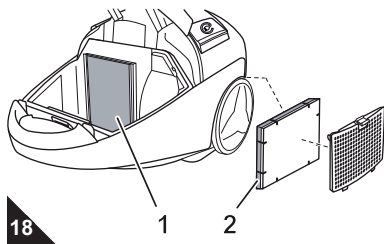
**HINWEIS:**

Der Staubraumdeckel lässt sich später nur schließen, wenn der Staubfilterbeutel korrekt in den Staubbeutelhalter eingesetzt wurde. Die am Staubbeutelhalter montierte Wippe (Abb. 16/1) soll verhindern, dass sich der Staubraumdeckel schließen lässt, falls der Staubfilterbeutel nicht korrekt eingesetzt wurde.

7. Entfernen Sie Staubrückstände, die sich eventuell im Staubraum befinden.
8. Kontrollieren Sie bei dieser Gelegenheit sogleich den Motorschutzfilter. Reinigen Sie ihn bei Bedarf, [▷ Kapitel 4.3, „Motorschutzfilter reinigen“](#).
9. Setzen Sie den Staubbeutelhalter samt neuem Staubfilterbeutel wieder ein:
  - Setzen Sie dafür den Staubbeutelhalter in seine Führung ein (Abb. 17/Pfeile).
  - Drücken Sie den Staubbeutelhalter dann bis zum Anschlag nach unten.
10. Schließen Sie den Staubraumdeckel. Er rastet hörbar ein.



## 4.1 Übersicht über die Filter



Die Filter können nach einiger Zeit verschmutzen und müssen daher regelmäßig kontrolliert werden:

Folgende 2 Filter sind installiert:

### ■ Motorschutzfilter (Abb. 18/1)

Er verhindert bei defektem Staubfilterbeutel, dass größere Partikel den Motor beschädigen.

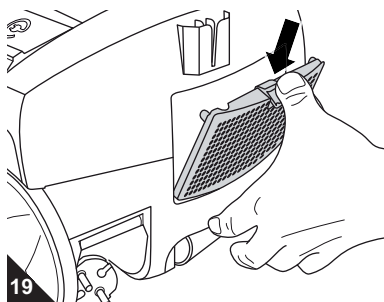
- Austauschen: nach jedem 5. Staubfilterbeutel-Wechsel, spätestens alle 6 Monate (▷ Kapitel 4.3, „Motorschutzfilter reinigen“).

### ■ Ausblasfilter (Abb. 18/2)

Die Ausblasfiltereinheit filtert feinste Partikel aus der ausgeblasenen Luft.

- Austauschen: alle 6 Monate (▷ Kapitel 4.2, „Ausblasfiltereinheit reinigen“).

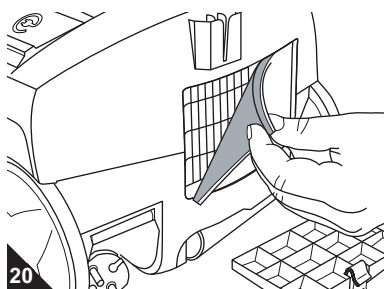
## 4.2 Ausblasfiltereinheit reinigen



1. Schalten Sie das Gerät aus und ziehen Sie den Stecker aus der Steckdose, ▷ Kapitel 3.3, „Ausschalten“.
2. Drücken Sie die Entriegelung der Ausblasfilter-Abdeckung und klappen Sie die Abdeckung ab (Abb. 19).
3. Nehmen Sie den Ausblasfilter aus seiner Konsole (Abb. 20).
4. Spülen Sie den Ausblasfilter von Hand mit klarem, kaltem Wasser gründlich aus.

### ⚠ ACHTUNG:

Der Ausblasfilter ist waschbar, jedoch weder spülmaschinen- noch waschmaschinentauglich. Verwenden Sie außerdem zur Reinigung keine Reinigungsmittel. Lassen Sie den Ausblasfilter anschließend trocknen (ca. 24 Stunden bei Raumtemperatur). Setzen Sie ihn erst wieder ein, wenn er vollkommen trocken ist.

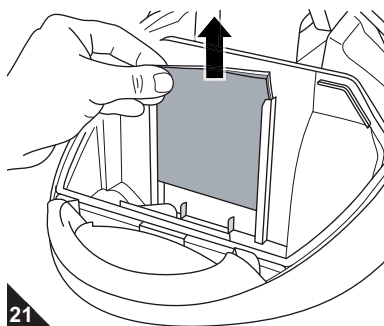


5. Falls der Ausblasfilter beschädigt oder verformt sein sollte, ersetzen Sie ihn durch einen neuen (▷ Kapitel 4.4, „Zubehör und Ersatzteile“).

6. Setzen Sie den gereinigten/neuen Ausblasfilter zurück in seine Konsole (Abb. 20). Die Schaumstoffseite (dunkle Seite) muss dabei in das Gerät zeigen.

7. Haken Sie die beiden Nasen der Ausblasfilter-Abdeckung zuerst unten ein und drücken Sie die Abdeckung dann oben an, bis sie spürbar einrastet (Abb. 19).

## 4.3 Motorschutzfilter reinigen



1. Schalten Sie das Gerät aus und entnehmen Sie den Staubbeutelhalter samt Staubfilterbeutel, ▷ Kapitel 3.5, „Staubfilterbeutel wechseln“, Schritte 1–4.

2. Ziehen Sie den Motorschutzfilter nach oben aus seiner Führung (Abb. 21).

3. Spülen Sie den Motorschutzfilter von Hand mit klarem, kaltem Wasser gründlich aus.

### ⚠ ACHTUNG:

Der Motorschutzfilter ist waschbar, jedoch weder spülmaschinen- noch waschmaschinentauglich. Verwenden Sie außerdem zur Reinigung keine Reinigungsmittel. Lassen Sie den Motorschutzfilter anschließend trocknen (ca. 24 Stunden bei Raumtemperatur). Setzen Sie ihn erst wieder ein, wenn dieser vollkommen trocken ist.

4. Falls der Motorschutzfilter beschädigt oder verformt sein sollte, ersetzen Sie ihn durch einen neuen (▷ Kapitel 4.4, „Zubehör und Ersatzteile“).

5. Schieben Sie den Motorschutzfilter wieder in seine Führung. Die Schaumstoffseite (dunkle Seite) muss nach dem Einsetzen sichtbar sein.

6. Setzen Sie den Staubbeutelhalter mit Staubfilterbeutel ein und schließen Sie den Staubraumdeckel, ▷ Kapitel 3.5, „Staubfilterbeutel wechseln“, Schritt 9. Er rastet hörbar ein.

## 4.4 Zubehör und Ersatzteile

Artikel-Nr.	Beschreibung	Artikel-Nr.	Beschreibung
7007022	Set mit 5 Staubfilterbeuteln und 1 Motorschutzfilter	M203	1 Parkettbürste
		M209	1 Turbobürste
7007002	1 Ausblasfilter	M219	1 Mini-Turbobürste
		M232	1 lange flexible Fugendüse

## 4.5 Bezugsquellen

- Ersatzteilbestellung per Telefon: **01805 15 85 08\***  
(\*0,14 €/Minute aus dem deutschen Festnetz; (deutscher Mobilfunkhöchstpreis 0,42 €/Minute))

- Ersatzteilbestellung per E-Mail: **Ersatzteilshop@dirdevil.de**

- Ersatzteilbestellung per Fax oder per Post: ▷ Seite 46, „International Service“

- Weitere Informationen: ▷ **www.dirdevil.de**

## 4.6 Kaufempfehlung



Wir empfehlen zum Nachkauf: **Swirl® Y298 Staubfilterbeutel mit MicroPor® Filtration**

### HINWEIS:

Beutel in Richtung "B" einlegen.

Swirl®, MicroPor® und "Y298" sind reg. Marken eines Unternehmens der Melitta Gruppe, die mit deren Genehmigung benutzt werden.

## 5.1 Bevor Sie das Gerät einsenden

Bevor Sie Ihren zuständigen Royal-Vertragshändler, Royal-Servicepartner oder Ihren Fachmarkt kontaktieren, überprüfen Sie anhand der folgenden Tabelle, ob Sie das Problem selbst beseitigen können.

### **WARNUNG:**

Verletzungsgefahr! Verwenden Sie niemals ein defektes Gerät! Bevor Sie auf Problemsuche gehen, schalten Sie das Gerät aus und ziehen Sie den Stecker aus der Steckdose, [▷ Kapitel 3.3, „Ausschalten“](#).

Problem	mögliche Ursache	Lösung
Gerät lässt sich nicht einschalten	Stecker ist nicht eingesteckt.	Stecken Sie den Stecker in eine Steckdose und schalten Sie das Gerät ein, <a href="#">▷ Kapitel 3.2, „Staubsaugen“</a> .
	Steckdose führt keinen Strom.	Testen Sie den Bodenstaubsauger an einer anderen Steckdose, bei der Sie sicher sind, dass diese Strom führt.
	Stromkabel ist beschädigt.	Lassen Sie das Stromkabel durch den Royal Appliance-Kundenservice ersetzen, Adresse <a href="#">▷ Seite 46, „International Service“</a> .
Gerät hört plötzlich auf zu saugen	Überhitzungsschutz hat angesprochen (möglicherweise aufgrund verstopfter Saugwege o. Ä.).	Schalten Sie das Gerät aus und ziehen Sie den Stecker aus der Steckdose. Beseitigen Sie die Ursache der Überhitzung (z. B. verstopfte Saugwege o. Ä.). Warten Sie ca. 45 Minuten. Das abgekühlte Gerät können Sie wieder einschalten.
Staubfilterbeutel-Wechselanzeige steht auf „Rot“	Staubfilterbeutel ist voll.	Wechseln Sie den Staubfilterbeutel <a href="#">▷ Kapitel 3.5, „Staubfilterbeutel wechseln“</a> .
	Düse, Teleskoprohr oder Saugschlauch sind verstopft.	Entfernen Sie die Verstopfung. Benutzen Sie dazu falls erforderlich einen langen Holzstab (z. B. einen Besenstiel).
	Filter ist verschmutzt.	Reinigen Sie den entsprechenden Filter, <a href="#">▷ Kapitel 4.2, „Ausblasfiltereinheit reinigen“</a> bzw. <a href="#">▷ Kapitel 4.3, „Motorschutzfilter reinigen“</a> .
Saugergebnis ist trotz einwandfreier Funktion nicht zufriedenstellend	Nebenluftregler (Abb. 1/5) ist geöffnet.	Schließen Sie den Nebenluftregler (Abb. 1/5).
	Eingestellte Saugleistung ist dem Bodenbelag nicht angemessen.	Passen Sie die Saugleistung an den Bodenbelag an, <a href="#">▷ Kapitel 3.2, „Staubsaugen“</a> , Schritt 6.
	Umschalter „Teppich/Hartboden“ (Abb. 1/1) steht in dem Belag nicht angemessener Stellung.	Passen Sie die Stellung des Umschalters „Teppich/Hartboden“ (Abb. 1/1) an den Bodenbelag an, <a href="#">▷ Kapitel 3.2, „Staubsaugen“</a> , Schritt 2.
	Aufgesteckte Düse ist dem Bodenbelag nicht angemessen.	Stecken Sie die korrekte Düse auf, <a href="#">▷ Kapitel 3.2, „Staubsaugen“</a> , Schritt 1.
	Staubfilterbeutel ist voll.	Wechseln Sie den Staubfilterbeutel <a href="#">▷ Kapitel 3.5, „Staubfilterbeutel wechseln“</a> .
	Düse, Teleskoprohr oder Saugschlauch sind verstopft.	Entfernen Sie die Verstopfung. Benutzen Sie dazu falls erforderlich einen langen Holzstab (z. B. einen Besenstiel).
	Filter ist verschmutzt.	Reinigen Sie den entsprechenden Filter, <a href="#">▷ Kapitel 4.2, „Ausblasfiltereinheit reinigen“</a> bzw. <a href="#">▷ Kapitel 4.3, „Motorschutzfilter reinigen“</a> .

### **HINWEIS:**

Wenn Sie das Problem mit Hilfe dieser Tabelle nicht beheben konnten, kontaktieren Sie die Service-Hotline oder den Royal Appliance-Kundenservice.

## 5.2 Entsorgung



Entsorgen Sie das Gerät entsprechend den in Ihrem Land geltenden Umweltschutzvorschriften. Elektrische Abfälle dürfen nicht zusammen mit Haushaltsabfällen entsorgt werden. Nutzen Sie stattdessen die örtlichen Sammelstellen zur Rückgabe von Altgeräten. Die verwendeten Filter sind aus umweltverträglichen Materialien hergestellt. Sie können diese im Hausmüll entsorgen.

## 5.3 Garantiebedingungen

Wir übernehmen für das von uns vertriebene Gerät die gesetzlich vorgeschriebene Gewährleistung von 24 Monaten ab Kaufdatum. Innerhalb dieser Gewährleistungsfrist beseitigen wir nach unserer Wahl durch Reparatur oder Austausch des Gerätes oder des Zubehörs (Schäden an Zubehörteilen führen nicht automatisch zum Umtausch des kompletten Gerätes) unentgeltlich alle Mängel, die auf Material- oder Herstellungsfehlern beruhen. Von der Gewährleistung sind Schäden ausgenommen, die auf unsachgemäßen Gebrauch (Betrieb mit falscher Stromart/-spannung, Anschluss an ungeeignete Stromquellen, Bruch usw.) zurückzuführen sind, normaler Verschleiß und Mängel, die den Wert oder die Gebrauchstauglichkeit des Gerätes nur unerheblich beeinflussen. Bei Eingriffen durch eine nicht von uns autorisierte Stelle oder bei Verwendung anderer als original Royal Appliance-Ersatzteile erlischt die Garantie. Verschleißteile fallen nicht unter die Garantie und sind deshalb kostenpflichtig! Die Gewährleistung tritt nur in Kraft, wenn das Kaufdatum durch Stempel und Unterschrift des Händlers auf der Garantiekarte bestätigt ist oder eine Rechnungskopie dem eingeschickten Gerät beiliegt. Garantieleistungen bewirken weder eine Verlängerung der Garantiezeit, noch beginnt dadurch ein Anspruch auf eine neue Garantie!

## 5.4 Im Garantiefall

Versenden Sie das Gerät ohne Staubfilterbeutel und mit einer kurzen Fehlerbeschreibung in Blockschrift. Versehen Sie das Anschreiben mit dem Vermerk „Zur Garantie“. Senden Sie es zusammen mit der Garantiekarte oder einer Rechnungskopie an folgende Adresse:



**Royal Appliance International GmbH**

Abt. Kundenservice  
Jagenbergstraße 19  
41468 Neuss - Deutschland

Tel.: +49 (0) 180 - 501 50 50\*  
Fax: +49 (0) 2131 - 60 90 60 95

www.dirtdevil.de; info@dirtdevil.de

\*0,14 €/Minute aus dem deutschen Festnetz  
(deutscher Mobilfunkhöchstpreis 0,42 €/Minute)

**Dirt Devil**  
macht schlauer sauber

**SERVICE-HOTLINE**

**0180 501 50 50\***

In Deutschland stehen wir Ihnen für Fragen, Anregungen oder bei Problemen gerne zur Verfügung.

**Mo.-Fr. 8-20 Uhr**

\*0,14 €/Min. aus dem deutschen Festnetz  
(deutscher Mobilfunkhöchstpreis 0,42 €/Min.)



## Thank you!

Thank you for purchasing the Cooper and your confidence in us.

## Overview

**Fig. 1**

- 1 "Carpet/hard floor" selector (exemplary illustration)
- 2 a: Carrying-handle, b: Dust compartment cover release catch
- 3 Suction hose release buttons
- 4 Telescopic tube catch
- 5 Bypass vent
- 6 Filter bag change indicator
- 7 On/Off switch
- 8 Suction power control
- 9 Cable retraction button
- 10 a: Parking bracket; b: Exhaust filter cover release latch

**Fig. 2:**

- 1 Motor protection filter
- 2 Exhaust filter
- 3 Exhaust filter cover

**Fig. 3:**

- 1 Dust filter bag with dust bag holder (in the appliance)
- 2\* extra dust filter bags (\*optional accessories)
- 3 Operating Manual

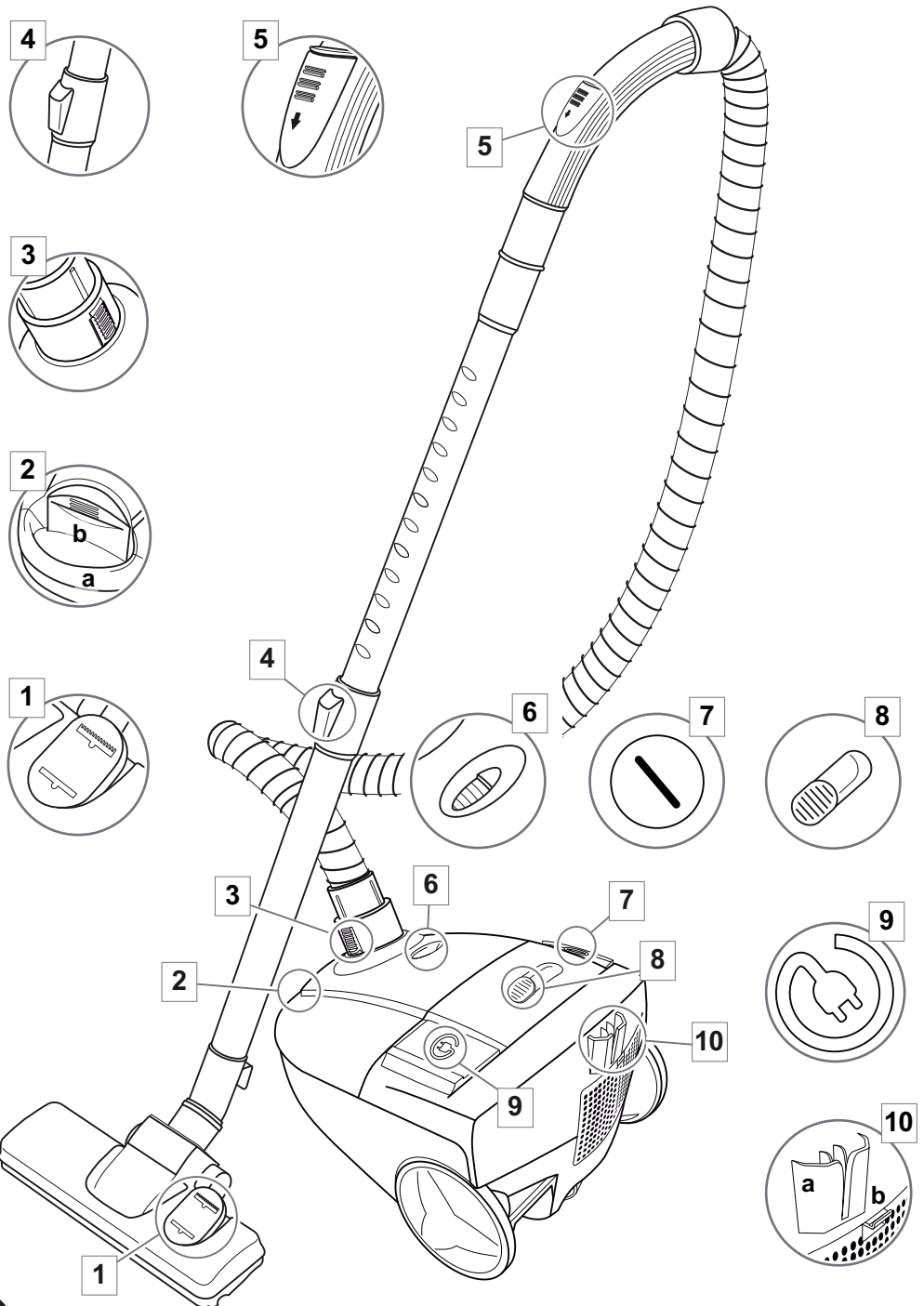
**Fig. 4:**

- 1 2-in-1 combi nozzle in its holder on the backside of the appliance
- 2 2-in-1 combi nozzle as crevice nozzle
- 3 2-in-1 combi nozzle as furniture brush

**Fig. 5:**

\* optional accessories

- 1\* Parquet brush (M203): for vacuuming delicate surfaces (e.g. laminate, parquet)
- 2\* Turbo brush (M209): is used to vacuum *non-sensitive* carpets, runners, mats, and the like.
- 3\* Mini turbo brush (M219): is used to vacuum *non-sensitive* upholstery, runners, mats, and the like



## Technical data

Type of appliance : Cylinder Vacuum Cleaner

Model : **Cooper**  
M7007 (-0/-1.../-8/-9);  
M7008 (-0/-1.../-8/-9)

Voltage : 220 – 240 V~, 50/60 Hz

Power  
M7007: 1,400 W nom.–  
2,000 W max.  
M7008: 1,200 W nom.–  
2,000 W max.

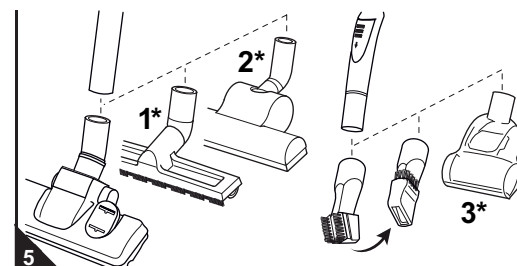
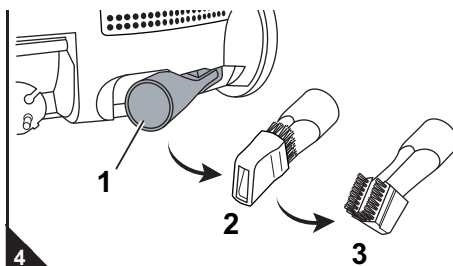
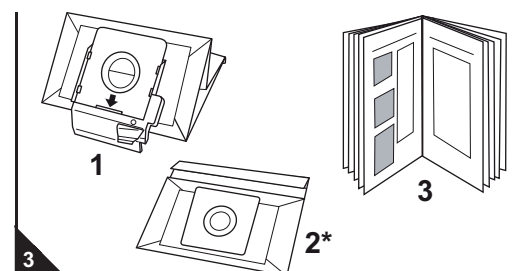
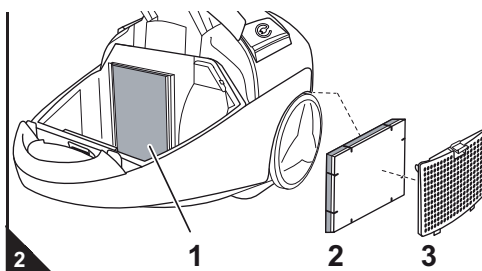
Dust bag capacity : max. usable capacity  
1.5 litres

Power cord : approx. 5 m

Weight : approx. 4.0 kg



Technical and design specifications may be changed in the course of continuous product improvement.  
© Royal Appliance International GmbH



GB

## 2.1 Re: Operating Manual

Read this operating manual completely before working with the appliance. Keep the operating manual for reference. Include the operating manual if you pass the appliance on to someone else.

Important notes for your safety are especially marked. Always observe these notices to avoid accidents and damage to the appliance.



### **WARNING:**

Warning concerning health hazards describing possible risks of injury.



### **ATTENTION:**

Warning concerning possible dangers to the appliance or other objects.

### **NOTE:**

Highlights tips and information for you.

**Non-compliance with these instructions can lead to serious injuries or damage to the appliance.**

We take no responsibility for damages due to violations of these operating instructions.

## 2.2 Re: Children

■ This appliance can be used by children aged from 8 years and above and persons with reduced physical, sensory or mental capabilities or lack of experience and knowledge if they have been given supervision or instruction concerning use of the appliance in a safe way and understand the hazards involved. Children shall not play with the appliance. Cleaning and user maintenance shall not be made by children without supervision. Children must not be allowed to stand or sit on the appliance.

■ For reasons of safety we strongly recommend that even children aged from 8 years and above do not operate the device as they definitely cannot understand all specific dangers arising from it. Keep the appliance out of reach of people of these groups.

■ Packing material must not be used to play with. There is danger of suffocation.

## 2.3 Re: Appropriate Use

■ The cylinder vacuum cleaner is intended for home use only. It is not suitable for commercial use.

■ Use the cylinder vacuum cleaner only for cleaning dry, normally soiled floors and rugs.

**Any other use is considered inappropriate and is prohibited.**

**It is especially forbidden:**

■ To vacuum-clean:

- parts of persons, animals, plants, especially hair, fingers and other parts of the body as well as pieces of clothing worn on the body. They could be sucked in and cause injuries.
- water and other fluids, especially damp carpet cleaning agents. Moisture inside the appliance can cause a short-circuit.
- toner dust (for laser printers, copying machines, etc.). There is danger of fire or explosion.
- hot ash, burning cigarettes or matches. This could cause a fire.
- pointed objects, such as glass shards, nails, etc. They can damage the filters and the appliance.
- rubble, plaster, cement, fine drilling-dust, makeup, etc. These might damage the appliance.

■ To use the appliance near explosive or easily flammable substances. There is danger of fire or explosion.

■ To use them outdoors. There is danger of rain and dirt destroying the appliance.

■ To stick objects into the appliance's openings. There is a danger of injury.

■ To modify or repair the appliance on your own. There is a danger of injury.

## 2.4 Re: Power supply

■ The appliance runs on electricity -- that means there is a general risk of electric shock. So please especially observe the following:

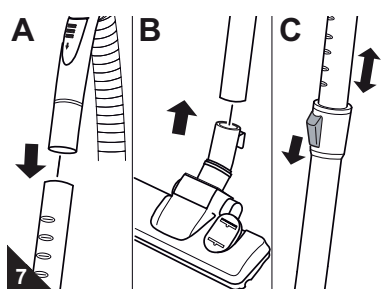
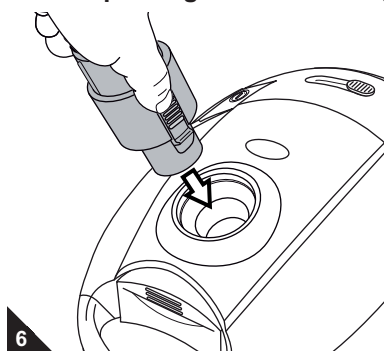
- Never touch the plug with wet hands.
- Always pull directly at the plug if you want to disconnect the appliance from the mains. Never pull the power cord, it might break.
- Take care that the power cord is not bent, pinched, rolled over or gets in contact with heat sources.
- Only use extension cords of sufficient capacity for the power requirement of the appliance.
- Never immerse the appliance in water or other liquids. Keep it away from rain and moisture.
- Only operate the appliance if your mains voltage is the same as that indicated on the appliance's type plate. Wrong voltage can destroy the appliance.

## 2.5 If the appliance is defective

■ Never use a defective appliance or operate an appliance with a defective power cord. If the power cord of this appliance is damaged it must be replaced by the manufacturers, their authorised service representative or a similarly qualified person to avoid danger.

■ Refer a defective appliance to an authorised dealer or the Royal Appliance customer service for repair. Address: ▷page 46, „International Service“.

## 3.1 Unpacking and assembling



1. Unpack the appliance and all its accessories.
2. Check that the contents are complete and intact (Figs. 1-5).

### NOTE:

Immediately contact your dealer if you have found damage resulting from transport.

### ⚠ ATTENTION:

Always transport or ship the appliance in its original packaging to avoid damage. Keep the packaging for such an event.

Dispose of no longer needed packaging material properly.

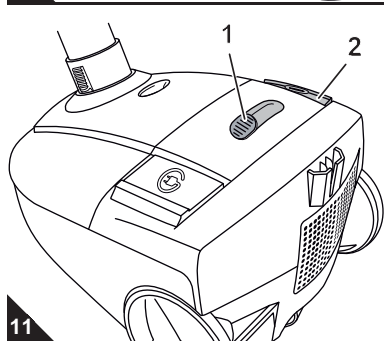
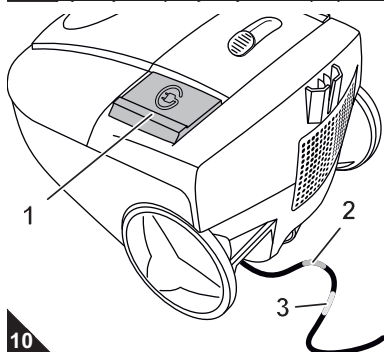
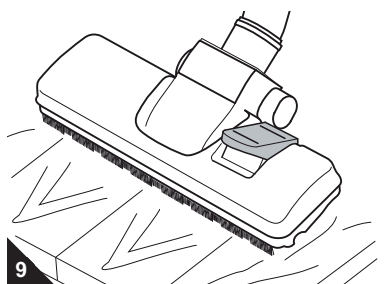
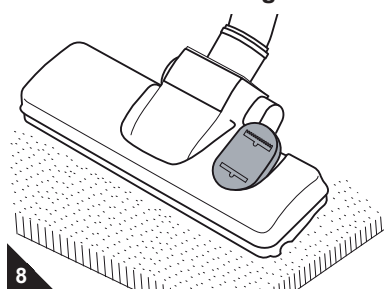
### ⚠ WARNING:

Danger of injury! Only assemble the appliance if it is not connected to the power supply. Otherwise the machine might start up and parts of your body, hair or pieces of clothing might be sucked in.

3. Insert the end of the suction hose into the intake opening (Fig. 6) of the cylinder vacuum cleaner until you hear and feel it locking into place.
4. Insert the handle into the upper end of the telescopic tube (Fig. 7/A).
5. Push the desired nozzle onto the lower end of the telescopic tube (Fig. 7/B).
6. Adjust the length of the telescopic tube. Press down the release latch on the tube (Fig. 7/C) to do this. Then extend the telescopic tube to the desired length. Let go of the release catch while pulling until it locks in place. You will hear a distinct click.

Your vacuum cleaner is now ready for use.

## 3.2 Vacuum cleaning



### ⚠ WARNING:

Danger of injury! A damaged appliance must never be used. Check the vacuum cleaner and the power cord each time before using it.

### ⚠ WARNING:

Danger of injury! Especially when cleaning stairs take care that you always stand above the appliance.

### ⚠ ATTENTION:

Only use the cylinder vacuum cleaner with all filters intact, in dry condition and correctly fitted. Make sure that no openings are clogged. Otherwise the vacuum cleaner might be damaged.

### NOTE:

Your vacuum cleaner is equipped with a safety switch to prevent overheating. It automatically cuts off the power supply if the motor is overheated. In this case switch off the vacuum cleaner and disconnect it from the mains. Remove the cause of the overheating. Wait for about 45 minutes. After it has cooled off, you may use the vacuum cleaner again.

1. Attach the desired nozzle (Fig. 5).

### ⚠ ATTENTION:

Follow the recommendations of the flooring manufacturers. Make sure that the attached nozzle is suitable for the particular type of flooring. **Our (mini) turbo brush can only be used to vacuum surfaces that are not sensitive.** Do not clean any floors or objects with the (mini) turbo brush that you would not clean without a second thought with a conventional brush. Therefore, do not clean sensitive or polished floor surfaces with the (mini) turbo brush. Nor should you clean furniture, sensitive carpets, upholstery, covers, or any material with a sensitive texture with the (mini) turbo brush. Otherwise material damage might occur. If in doubt, refrain from using the (mini) turbo brush.

2. When using the floor nozzle, adjust the "carpet/hard floor" selector according to the type of flooring:
  - **Carpet (Fig. 8):** for deep- and short-pile carpets, runners, etc.
  - **Hard floor (Fig. 9):** for laminate, tiles, PVC, etc.
3. Pull out the power cord until the yellow marking is visible. (Fig. 10/3).

### ⚠ WARNING:

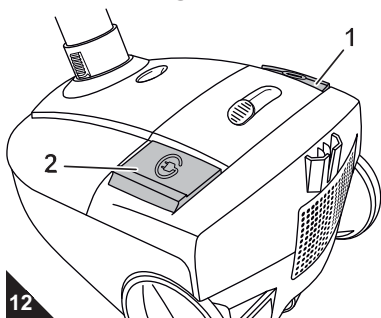
Danger of electric shock! If the red marking (Fig. 10/2) shows, press the cord retracting button (Fig. 10/1) to pull in the cord up to the yellow mark (Fig. 10/1) again. Otherwise, the power cord may be damaged.

4. Insert the mains plug into a socket with ground/safety contact.
5. Switch on the cylinder vacuum cleaner with the on/off switch (Fig. 11/2).
6. Set the power control (Fig. 11/1) to suit the type of floor to be cleaned.
7. When working with the vacuum cleaner, pull if after you like a sleigh.

### NOTE:

With the bypass vent (Fig. 1/5) you can quickly reduce the suction power if less power is needed, or to release objects accidentally sucked in.

#### 3.3 Switching off



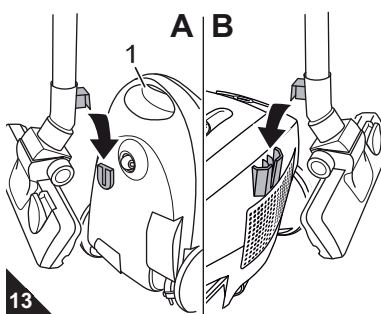
1. Switch off the cylinder vacuum cleaner with the on/off switch (Fig. 12/1) and pull the plug from the mains socket.
2. Keep the plug in your hand.

**⚠ WARNING:**

Danger of injury! During uncontrolled retraction the power cord can whip around, become an obstacle or overthrow objects. Therefore keep the plug in your hand and guide it during retraction of the power cord.

3. Push the cord retracting button (Fig. 12/2) to retract the power cord.

#### 3.4 Transportation and storage



It is recommended to retract the telescopic tube before transporting or storing the appliance.

Push the telescopic tube release catch (Fig. 1/4) down and simultaneously telescope the tube into its lower half to do this.

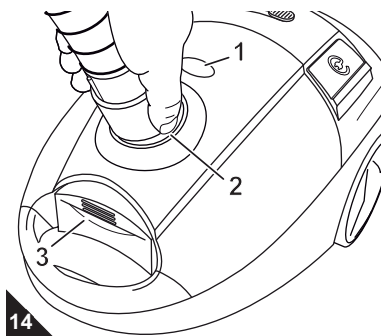
- To **transport** the cylinder vacuum cleaner, you can carry it by the carrying-handle (Fig. 13/A1).
- When **interrupting your work** you can hook the parking-hook into the parking-bracket (Fig. 13/B).
- For **storing the appliance** you can hook the storage hook onto the storage bracket (Fig. 13/A).

**⚠ ATTENTION:**

Never store the appliance next to heat sources (e.g. stoves or radiators). Avoid exposing it to direct sunlight. Heat can damage the appliance.

- For **prolonged storage** remove the dust filter bag ▷ *chapter 3.5, „Changing the dust filter bag“* and dispose of it properly. Always store the appliance in a cool, dry place and keep it out of reach of children.

#### 3.5 Changing the dust filter bag



**⚠ ATTENTION:**

Switch off the appliance before changing the dust filter bag. This will prevent dust from damaging the appliance.

- Change the dust filter bag when the filter bag change indicator (Fig. 14/1) shows "red" and before prolonged storage or shipping.
- For hygienic reasons, change the dust filter bag at least once every three months.

1. Switch off the appliance and pull the plug from the mains socket, ▷ *chapter 3.3, „Switching off“*.
2. Open the dust compartment cover by pressing its release catch (Fig. 14/3) and then lifting it up.
3. Lift the dust compartment cover until it locks in the highest position and remains open by itself.

**NOTE:**

If the dust compartment cover does not stay open by itself, it is recommended to first disconnect the suction hose. To do this, push both release buttons (Fig. 14/2) and pull the hose out of its socket.

4. Pull the dust bag holder up and out together with the dust filter bag (Fig. 15) as shown.

**NOTE:**

Be careful when removing the dust filter bag so that no dust escapes.

5. Pull the full dust filter bag up and out of the dust filter holder (Fig. 16).

**NOTE:**

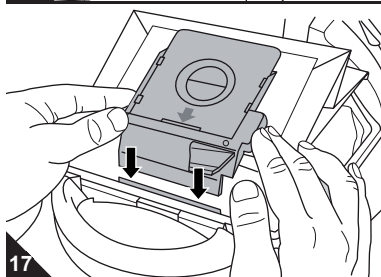
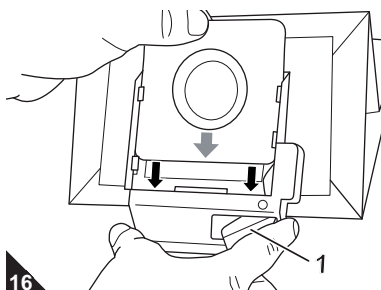
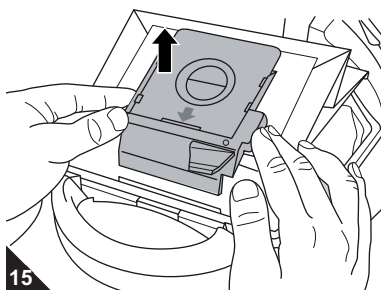
You can dispose of the contents of the dust filter bag with your normal domestic waste as long as it contains no substances not allowed in domestic waste.

6. Push the new dust filter bag into the filter bag holder as shown until it is flush with the edge of the filter bag holder (Fig. 16, arrows).

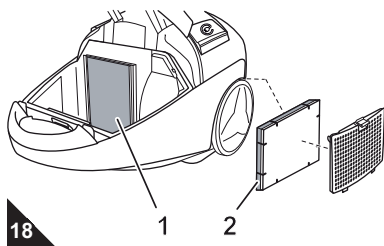
**NOTE:**

The dust compartment cover can only be closed if the dust filter bag is fitted correctly. The rocker on the dust filter bag holder (Fig. 16/1) prevents closing of the dust compartment cover if the dust filter bag is not correctly fitted.

7. Remove any dust that may have collected in the dust compartment.
8. Take this opportunity to check the motor protection filter as well. Clean it if necessary, ▷ *chapter 4.3, „Cleaning the motor protection filter“*.
9. Re-insert the filter bag holder with the new dust filter bag:
  - First, set the filter bag holder into its guiderails (Fig. 17/arrows).
  - Then push the dust filter bag holder all the way down.
10. Close the dust compartment cover. It clicks shut audibly.



## 4.1 Overview of the filters



The filters may get dirty with time and therefore must be checked regularly.

The following 2 filters are installed:

■ **Motor protection filter (Fig. 18/1)**

It prevents larger particles from destroying the motor in case the dust filter bag is defective.

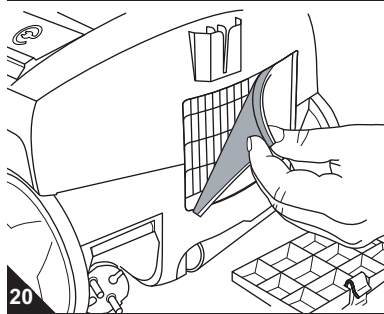
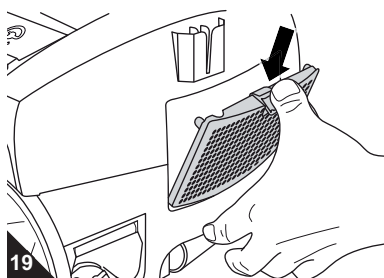
- Changing:: after each 5th change of the dust filter bag, at least every 6 months (▷chapter 4.3, „Cleaning the motor protection filter“).

■ **Exhaust filter (Fig. 18/2)**

The exhaust filter unit filters finest particles from the exhaust airstream.

- Changing:: every 6 months (▷chapter 4.2, „Cleaning the exhaust filter unit“).

## 4.2 Cleaning the exhaust filter unit



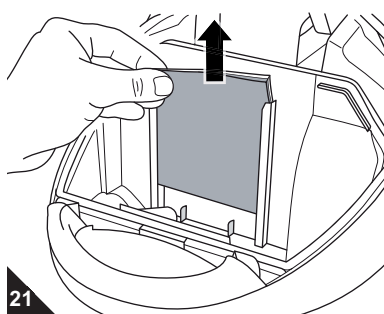
1. Switch off the vacuum cleaner and pull the plug from the mains socket, ▷chapter 3.3, „Switching off“
2. Push down the release catch of the exhaust filter cover and fold down the cover (Fig. 19).
3. Remove the motor protection filter from its holder (Fig. 20).
4. Rinse the motor protection filter element by hand thoroughly with clear cold water.

**⚠ ATTENTION:**

The exhaust filter is washable, but it may not be cleaned in dishwashers or washing-machines. Do not use chemical cleansers to clean the filter.. Then leave the exhaust filter to dry (approx. 24 hours at room temperature). Only put it back in place when it is completely dry.

5. If the exhaust filter is damaged or deformed, replace it with a new one (▷chapter 4.4, „Accessories and spare parts“).
6. Place the clean/new exhaust filter back into its fitting (Fig. 20). The foam plastic side (the dark side) must show towards the appliance.
7. First hook the exhaust filter cover in at the bottom side and then press the cover towards the housing at the top side until you feel it snap into place (Fig. 19).

## 4.3 Cleaning the motor protection filter



1. Switch off the appliance and remove the filter bag holder with the dust the filter bag ▷chapter 3.5, „Changing the dust filter bag“, steps 1–4.
2. Remove the motor protection filter by pulling it upwards out of its guiderails. (Fig. 21).
3. Rinse the motor protection filter by hand thoroughly with clear cold water.

**⚠ ATTENTION:**

The motor protection filter is washable, but it may not be cleaned in dishwashers or washing-machines. Do not use chemical cleansers to clean the filter.. Then leave the motor protection filter to dry (approx. 24 hours at room temperature). Only put it back into the appliance when it is completely dry.

4. If the motor protection filter is damaged or deformed, replace it with a new one (▷chapter 4.4, „Accessories and spare parts“).
5. Push the motor protection filter back into its guiderails. The foam plastic side (the dark side) must be visible when the filter is fitted.
6. Insert the dust bag holder with the dust filter bag and close the dust compartment cover ▷chapter 3.5, „Changing the dust filter bag“, step 9. It clicks shut audibly.

## 4.4 Accessories and spare parts

Item number	Description	Item number	Description
7007022	Set of 5 dust filter bags and 1 motor protection filter	M203	1 parquet brush
		M209	1 turbo brush
7007002	1 exhaust filter	M219	1 mini turbo brush
		M232	1 long flexible crevice nozzle

## 4.5 Sources

- Ordering address ▷page 46, „International Service“.
- Further information is available at <http://www.dirdevil.de>

## 4.6 Recommendation



We recommend: Swirl® Y298 dust filter bags with MicroPor® filtration

**NOTE:**

Insert bag in direction "B."

Swirl®, MicroPor® and "Y298" are registered trade marks of a company of the Melitta group and used with their permission.

## 5.1 Before you send in the appliance

Before contacting your authorised Royal dealer, Royal service partner or appliance market, first follow the procedure in the following table to check if you can handle the problem yourself

**⚠ WARNING:**

Danger of injury! Never use a defective appliance! Always switch off the appliance and disconnect it from the mains before starting troubleshooting  
▷chapter 3.3, „Switching off“.

Problem	Possible cause	Solution
The appliance will not start	The power cord is not plugged in.	Insert the plug into a mains socket and switch on the appliance ▷chapter 3.2, „Vacuum cleaning“.
	The socket does not carry current.	Test the vacuum cleaner at another socket which you are sure carries current.
	Power cord is damaged.	Have the power cord replaced by Royal Appliance Customer Service, address ▷page 46, „International Service“.
The vacuum cleaner stops suddenly	The overheating protection has tripped (possibly due to blocked suction channels, filters, or similar).	Switch the appliance off and pull the plug out of the socket. Eliminate the cause of overheating (e.g. blocked suction channels, filters, etc.). Wait for about 45 minutes. After the appliance has cooled off, you may switch it on again.
The dust filter bag changing indicator shows "red"	The dust filter bag is full.	Change the dust filter bag ▷chapter 3.5, „Changing the dust filter bag“ .
	Nozzle, telescopic tube or suction hose are blocked.	Remove the obstacle. If necessary, use a long wooden stick (e.g. a broomstick) to do this.
	The filter is dirty.	Clean the respective filter ▷chapter 4.2, „Cleaning the exhaust filter unit“ or ▷chapter 4.3, „Cleaning the motor protection filter“.
The results are unsatisfactory in spite of the appliance working correctly.	Bypass vent (Fig. 1/5) is open.	Close the bypass vent (Fig. 1/5).
	The power setting does not suit the flooring.	Set the power to the setting suggested for the flooring, ▷chapter 3.2, „Vacuum cleaning“, step 6.
	The "carpet/hard floor" selector (Fig. 1/1) is in the wrong position for the particular type of floor.	Set the "carpet/hard floor" selector to the correct position for the (Fig. 1/1) particular type of floor, ▷chapter 3.2, „Vacuum cleaning“, step 2.
	The attached nozzle does not suit the flooring.	Fit the correct nozzle, ▷chapter 3.2, „Vacuum cleaning“, step 1.
	The dust filter bag is full.	Change the dust filter bag ▷chapter 3.5, „Changing the dust filter bag“ .
	Nozzle, telescopic tube or suction hose are blocked.	Remove the obstacle. If necessary, use a long wooden stick (e.g. a broomstick) to do this.
	The filter is dirty.	Change/clean the respective filter ▷chapter 4.2, „Cleaning the exhaust filter unit“ or ▷chapter 4.3, „Cleaning the motor protection filter“.

**NOTE:**

If you cannot solve the problem following these instructions, contact the Royal Appliance customer service.

## 5.2 Disposal



Dispose of the appliance in compliance with the environmental protection laws of your country. Electrical waste may not be disposed of together with domestic waste. Use local old-appliance collection points instead. The filters used are made from environment-friendly materials. You may dispose of them in your household waste.

## 5.3 Conditions of warranty

We grant a warranty of 24 months from the date of purchase for the appliance distributed by us. Within this period we will either repair or replace the appliance or accessory (damages to accessories do not automatically cause a replacement of the complete appliance) all defects due to manufacturing or materials at no cost. Damages due to inappropriate use (operation on wrong voltage or type of current, connecting to unsuitable power supplies, breakage, etc.) are exempt from warranty, as are normal wear and minor defects that only negligibly influence the appliance's serviceability. Intrusions by unauthorised parties and the use of spare parts not supplied by Royal Appliance invalidate the warranty. Consumable parts are not included in the warranty and must be paid for! The warranty is only valid if the date of purchase has been acknowledged by the dealer's stamp and signature on the warranty card or if a copy of the invoice or sales slip is included with the sent-in appliance. Warranty work does not extend the warranty period nor does it constitute a claim for a new warranty!

## 5.4 In case of a warranty claim

Send us the appliance without dust filter bag and with a short description of the fault in printed letters. Head your accompanying letter with the notice "warranty claim". Send it to the address on the back page of this operating manual (▷page 46, „International Service“), including the warranty card or a copy of the purchase slip.

## Merci beaucoup !

Nous vous remercions de l'achat de ce Cooper et de votre confiance.

### Aperçu / Ill. 1 :

- 1 Commutateur « Tapis/sols durs » (illustration d'exemple)
- 2 a : Poignée, b : Déverrouillage du couvercle du compartiment à poussière
- 3 Touches de déverrouillage du tuyau d'aspiration
- 4 Arrêt du tube télescopique
- 5 Variateur mécanique de puissance
- 6 Indicateur de remplacement du sac-filtre à poussière
- 7 Interrupteur marche/arrêt
- 8 Variateur de puissance d'aspiration
- 9 Bouton de l'enrouleur
- 10 a : Encoche pour position de rangement ; b : Déverrouillage du couvercle du filtre de sortie d'air

### Ill. 2 :

- 1 Filtre de protection du moteur
- 2 Filtre de sortie d'air
- 3 Couvercle du filtre de sortie d'air

### Ill. 3 :

- 1 Sac-filtre à poussière avec support (dans l'appareil)
- 2\* autres sacs-filtre à poussière (\*accessoires en option)
- 3 Mode d'emploi

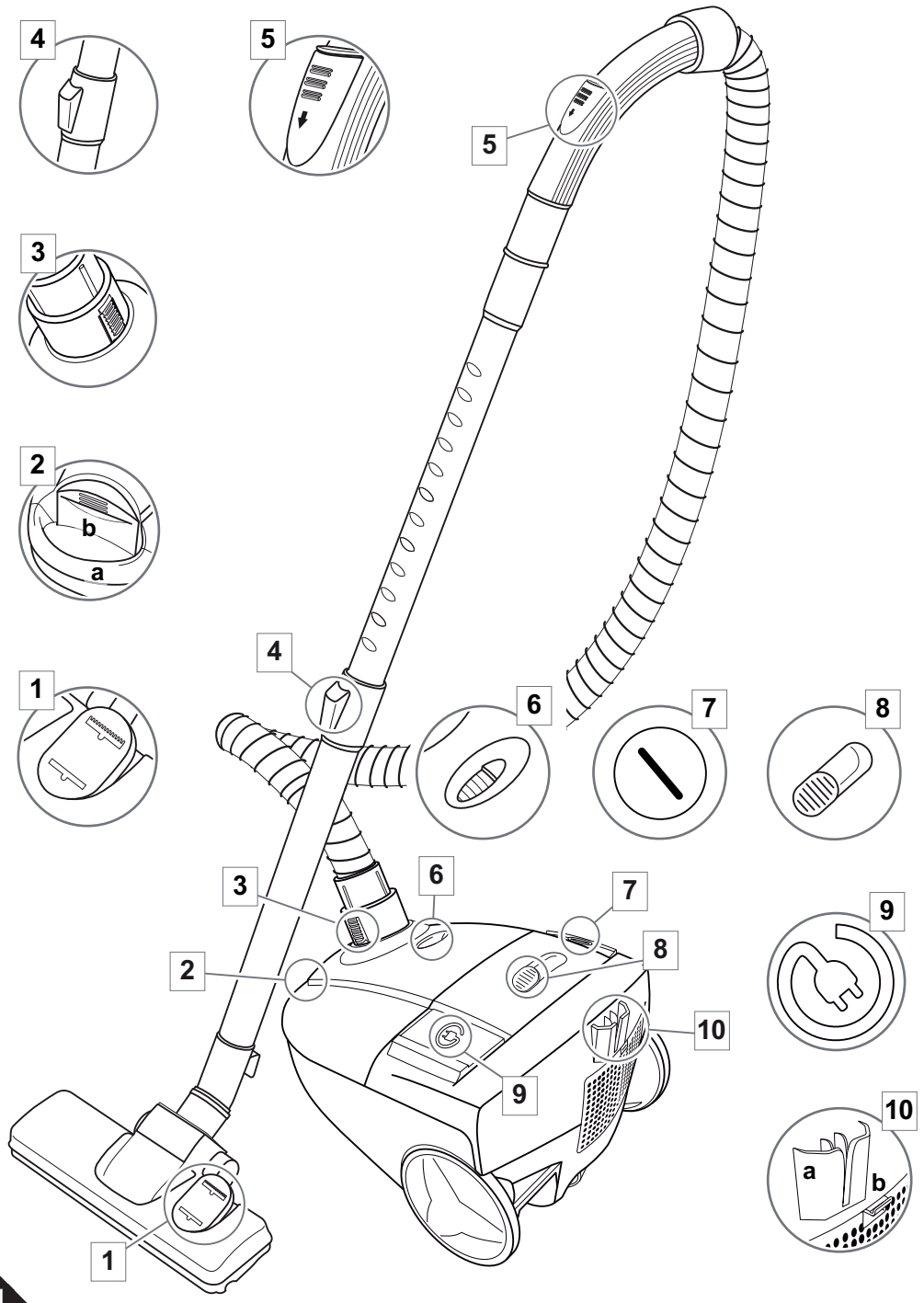
### Ill. 4 :

- 1 Buse combinée 2 en 1 dans sa console sur la face arrière de l'appareil
- 2 Brosse 2 en 1 servant de suceur long
- 3 Brosse 2 en 1 servant de brosse à meubles

### Ill. 5 :

\*accessoires en option :

- 1\* brosse pour parquets (M203) : convient aux surfaces qu'il faut ménager (comme par ex. les parquets)
- 2\* turbobrosse (M209) : sert au nettoyage de revêtements de sols *peu sensibles* comme des tapis, des tapis d'escaliers, des moquettes etc.
- 3\* mini-turbobrosse (M219) : sert au nettoyage de revêtements de sols *peu sensibles* comme des objets rembourrés, des tapis d'escaliers, des moquettes etc.

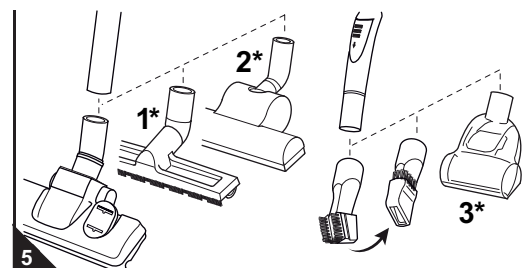
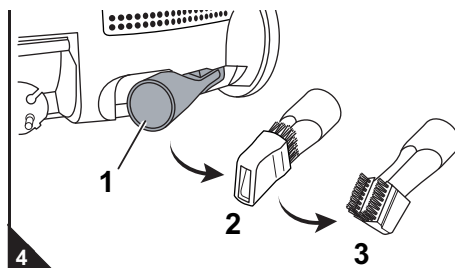
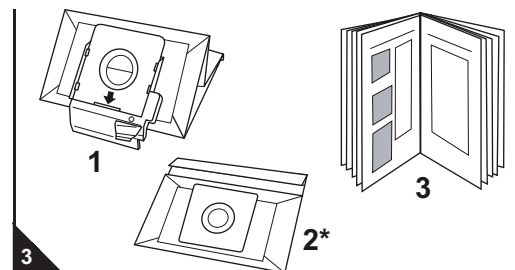
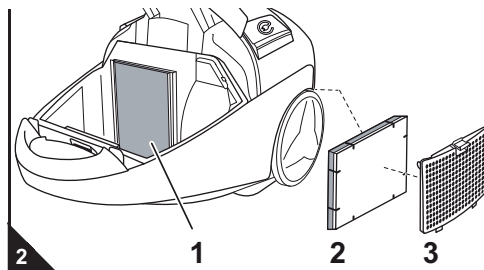


## Caractéristiques techniques

Type d'appareil	: Aspirateur-traineau
Modèle	: <b>Cooper</b> M7007 (-0/-1.../-8/-9); M7008 (-0/-1.../-8/-9)
Tension	: 220 – 240 V~, 50/60 Hz
Puissance	M7007: 1'400 W nom. – 2'000 W max. M7008: 1'200 W nom. – 2'000 W max.
Volume du sac à poussière	: Capacité maximale utile de 1,5 litres
Longueur du cordon	: env. 5 m
Poids	: env. 4,0 kg



Toutes modifications d'ordre technique ou conceptuel liées à l'évolution du produit sont réservées.  
© Royal Appliance International GmbH



### 2.1 En rapport avec ce mode d'emploi

Veuillez lire attentivement et intégralement ce mode d'emploi avant de vous servir de l'appareil. Conservez avec soin ce mode d'emploi. Remettez toujours le mode d'emploi à toute personne se servant de l'appareil.

Les consignes importantes pour votre sécurité sont particulièrement mises en évidence. Respectez impérativement ces consignes afin d'éviter tout accident ou dommage à l'appareil :

#### **AVERTISSEMENT:**

Nous attirons votre attention sur les dangers pouvant mettre en péril votre santé et vous informons sur les éventuels risques de blessures.

#### **ATTENTION:**

Nous vous rendons attentifs aux risques éventuels pour l'appareil ou pour tout autre objet.

#### **REMARQUE:**

Nous vous donnons des conseils et des informations.

Le non respect de ce mode d'emploi peut entraîner des blessures graves ou des dommages irréparables à l'appareil. Nous déclinons toute responsabilité pour des dommages résultant du non respect de ce mode d'emploi.

### 2.2 Remarques par rapport aux enfants

■ Ces appareils peuvent être utilisés par des enfants d'au moins 8 ans et par des personnes se caractérisant par des capacités physiques, sensorielles ou mentales réduites ou disposant de peu d'expérience et/ou de connaissances. Elles doivent cependant avoir été rendues attentives à une utilisation sûre de cet appareil et des dangers qu'impliquent son utilisation. Les enfants ne doivent pas jouer avec cet appareil. Le nettoyage de l'appareil et les tâches de maintenance pouvant être effectuées par l'utilisateur de l'appareil ne doivent pas être exécutées par des enfants si ceux-ci ne sont pas sous surveillance. Les enfants ne doivent en particulier ne pas se mettre debout ou s'asseoir sur l'appareil.

■ Pour des raisons de sécurité, le fabricant conseille instamment de ne pas laisser les enfants, indépendamment de leur âge, manipuler l'appareil. Les enfants, indépendamment de leur âge, ne peuvent définitivement pas percevoir ou comprendre les dangers qui résultent de l'emploi de cet appareil. Rangez l'appareil hors de portée des personnes répondant à ces critères.

■ Ne jouez pas avec le matériel d'emballage : il existe un risque d'asphyxie.

### 2.3 Remarques par rapport aux conditions d'utilisation

■ Cet aspirateur-traîneau doit seulement être utilisé dans un cadre domestique. Toute utilisation à titre professionnel est strictement interdite.

■ Cet aspirateur-traîneau doit uniquement servir à nettoyer des sols secs d'un degré de saleté normal, des moquettes et tapis.

**Toute autre utilisation est considérée comme non conforme et est interdite.**

**Cette interdiction concerne en particulier :**

■ L'aspiration :

- directe sur des être humains, des animaux, des plantes de même qu'une aspiration des cheveux, des doigts, d'autres parties du corps ainsi que des habits portés par des personnes. Ces derniers peuvent être aspirés et entraîner des blessures.
- d'eau ou d'un autre liquide, en particulier les produits de nettoyage humides pour tapis. Toute humidité à l'intérieur de l'appareil peut entraîner un court-circuit.
- de poussière de toner (par ex. pour des imprimantes laser, des copieurs, etc.). Il y a un risque d'incendie et d'explosion.
- de cendres incandescentes, de cigarettes ou d'allumettes non éteintes. Il y a un risque d'incendie.
- d'objets pointus comme des bris de verre, des clous etc. Ces objets détruisent les filtres.
- de gravats de chantier, de plâtre, de ciment, de fines poussières de perçage, de produits de maquillage, etc. Cela peut endommager l'appareil.

■ En cas d'utilisation à proximité de matières explosives ou facilement inflammables. Il y a un risque d'incendie et d'explosion.

■ A l'air libre. la pluie et la saleté peuvent occasionner des dommages irréparables à l'appareil.

■ L'introduction d'objets dans les ouvertures de l'appareil, car Il y a un risque de blessure.

■ Toute modification ou réparation de l'appareil. Il y a un risque de blessure.

### 2.4 Remarques par rapport à l'alimentation électrique

■ L'appareil est alimenté par du courant électrique, ce qui implique par principe un risque d'électrocution. Respectez par conséquent les points ci-dessous :

- ne touchez jamais la prise avec des mains mouillées.
- pour débrancher l'appareil, tirez toujours sur la fiche. ne tirez jamais sur le cordon d'alimentation, car il pourrait se rompre.
- assurez-vous que le cordon d'alimentation n'est pas plié, coincé, écrasé ou encore en contact direct avec une source de chaleur.
- utilisez toujours une rallonge dont la consommation électrique correspond à celle de l'appareil.
- ne plongez jamais l'appareil dans de l'eau ou tout autre liquide, conservez-le à l'abri de la pluie et de l'eau.
- n'utilisez l'appareil que si la tension indiquée sur la plaque signalétique correspond bien à celle de votre prise. Une tension incorrecte pourrait rendre l'appareil définitivement inutilisable.

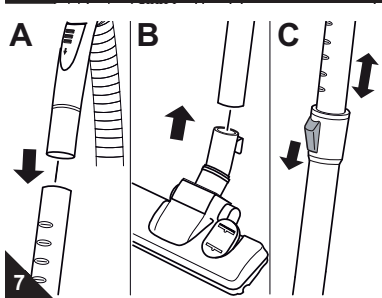
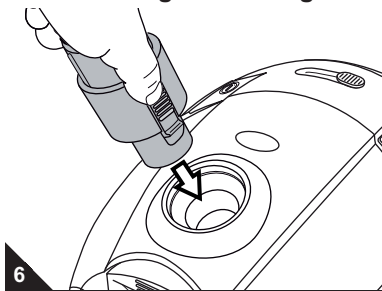
### 2.5 En cas de défectuosité de l'appareil

■ N'utilisez jamais un appareil défectueux ou ayant un cordon d'alimentation abîmé. Si le cordon de raccordement au secteur de cet appareil est endommagé, faites-le remplacer par le fabricant, son service après-vente ou toute personne ayant des compétences similaires, ceci afin d'éviter tout danger.

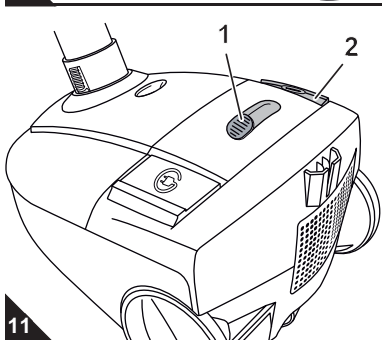
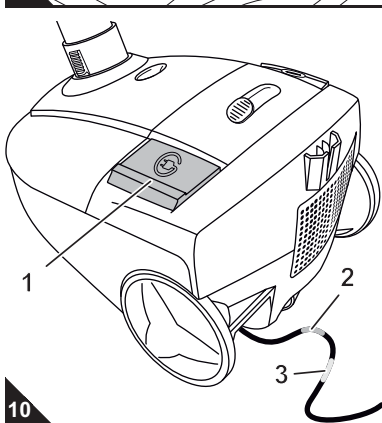
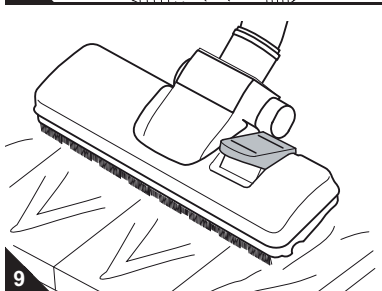
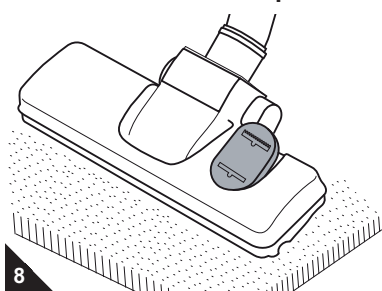
■ Amenez l'appareil à réparer dans un magasin spécialisé ou au service après-vente Royal Appliance. Adresse ▷ Page 46, „International Service“.



## 3.1 Déballage et montage



## 3.2 Utilisation de l'aspirateur



1. Déballez l'appareil ainsi que les accessoires.
2. Vérifiez si le contenu est bien complet et ne présente aucuns dommages (Ill. 1-5).

**REMARQUE:**

Si vous constatez des défauts ou des dommages dus au transport, contactez immédiatement votre revendeur.

**ATTENTION:**

Transportez et expédiez l'appareil uniquement dans son emballage d'origine afin d'éviter tout dommage. Conservez à cet effet soigneusement l'emballage d'origine. Jetez en revanche les emballages dont vous n'avez plus besoin en tenant compte des réglementations en vigueur.

**AVERTISSEMENT:**

Risque de blessures ! Montez l'appareil seulement quand la fiche est retirée de la prise. L'appareil peut sinon se mettre en marche et des cheveux, des parties du corps ou des pièces de vêtements peuvent être aspirés.

3. Emboîtez l'extrémité du flexible d'aspiration comme illustré dans l'ouverture du logement (ill. 6), jusqu'à entendre et percevoir un "clic".
4. Emboîtez la poignée dans l'extrémité supérieure du tube télescopique (ill. 7/A).
5. Emboîtez la brosse ou le suceur voulu à l'extrémité basse du tube télescopique (ill. 7/B).
6. Réglez la longueur du tube télescopique. Pour ce faire, poussez vers le bas l'arrêt du tube télescopique (ill. 7/C). Tirez ensuite le tube télescopique jusqu'à atteindre la longueur souhaitée. Pour procéder au verrouillage, relâchez l'arrêt du tube télescopique pendant que vous le tirez. Vous entendez alors clairement un "clic". Votre aspirateur-traîneau est maintenant prêt à l'emploi.

**AVERTISSEMENT:**

Risque de blessures ! N'utilisez jamais un appareil qui est endommagé. Avant tout emploi, vérifiez l'aspirateur et le cordon d'alimentation.

**AVERTISSEMENT:**

Risque de blessures ! Lors d'une aspiration dans des escaliers, prenez garde à ce que vous vous trouvez toujours au-dessus de l'appareil.

**ATTENTION:**

N'utilisez l'aspirateur que lorsque tous les filtres sont en parfait état, secs et bien insérés. Assurez-vous qu'aucune ouverture n'est bouchée. Autrement, vous risquez d'endommager l'aspirateur.

**REMARQUE:**

Votre aspirateur est équipé d'une protection anti-surchauffe. Il s'arrête automatiquement en cas de surchauffe. Dans ce cas, éteignez l'aspirateur et débranchez-le. Recherchez la cause de la surchauffe. Attendez environ 45 minutes. Une fois l'aspirateur refroidi, vous pouvez le remettre en marche.

1. Emboîtez le suceur voulu (ill. 5).

**ATTENTION:**

Respectez les recommandations du fabricant des revêtements de sols. Assurez-vous que le suceur ou la brosse utilisés conviennent à chaque type de sol. **Notre (mini)-turbobrosse sert exclusivement au nettoyage de revêtements de sols peu sensibles.** Ne nettoyez jamais avec la (mini)-turbobrosse des revêtements de sols ou des objets que vous hésiteriez à nettoyer avec une brosse conventionnelle. Ne nettoyez par conséquent jamais des revêtements de sols sensibles ou même polis avec la (mini)-turbobrosse. Renoncez pour la même raison à nettoyer avec la (mini)-turbobrosse des meubles, des tapis délicats, des objets rembourrés, des housses ou tout type de textile avec une structure sensible. Ceux-ci pourraient être endommagés. N'utilisez pas la (mini)-turbobrosse en cas de doutes.

2. En cas d'utilisation du suceur de sol, réglez le commutateur « moquettes / sols durs » suivant le revêtement du sol :
  - **Tapis (ill. 8)**: pour moquettes et tapis à poils longs et courts, tapis d'escalier, etc.
  - **Sols durs (ill. 9)**: pour sols stratifiés, carrelage, linoléums, etc.
3. Tirez le cordon d'alimentation jusqu'à ce que la marque jaune soit visible (ill. 10/3).

**AVERTISSEMENT:**

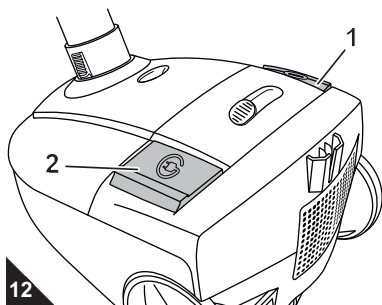
Risques d'électrocution ! Si la marque rouge (ill. 10/2) est visible, rentrez à nouveau le cordon à l'aide du bouton de l'enrouleur (ill. 10/1) jusqu'à ce que la marque jaune (ill. 10/3) soit visible. Vous risquez sinon d'endommager le cordon d'alimentation.

4. Branchez la fiche dans une prise de courant munie d'un contact de protection.
5. Appuyez sur le bouton marche/arrêt (ill. 11/2) afin de mettre l'aspirateur en marche.
6. Réglez le régulateur de puissance (ill. 11/1) selon le type de sol qui doit être aspiré.
7. Pour passer l'aspirateur, tirez-le derrière vous comme un traîneau.

**REMARQUE:**

En vous servant du variateur mécanique de puissance (ill. 1/5), vous pouvez réduire rapidement la puissance d'aspiration lorsqu'une puissance d'aspiration inférieure est requise, par exemple pour dégager les objets qui auraient été aspirés.

#### 3.3 Arrêt de l'appareil



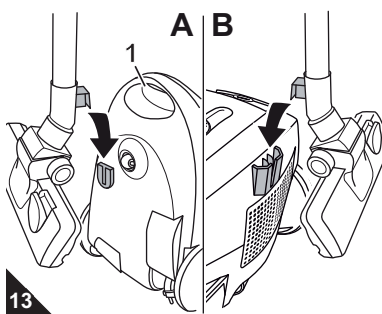
1. Éteignez l'aspirateur au moyen du bouton marche/arrêt (ill. 12/1), puis débranchez-le.
2. Gardez la fiche en main.

#### ⚠ AVERTISSEMENT:

Risque de blessures ! En enroulant trop rapidement le cordon d'alimentation, celui-ci peut onduler et faire trébucher des personnes ou arracher des objets. Gardez donc la fiche en main et accompagnez le cordon lors de son enroulement.

3. Appuyez sur le bouton de l'enrouleur (ill. 12/2) pour enrouler le cordon d'alimentation.

#### 3.4 Transport et rangement



Il est recommandé de rétracter préalablement le tube télescopique avant de ranger/déplacer l'appareil.

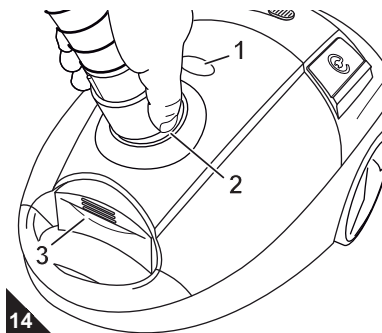
Appuyez vers le bas sur l'arrêt du tube télescopique (ill. 1/4) et rétractez simultanément le tube télescopique dans la partie inférieure de ce dernier.

- Lors du **transport**, vous pouvez porter l'appareil par sa poignée (ill. 13/A1).
- Pendant les **pauses**, vous pouvez placer le crochet de rangement dans la fixation prévue à cet effet (ill. 13/B).
- Pour le **rangement de l'appareil** vous pouvez placer le crochet de rangement dans le support de rangement (ill. 13/A). Pour le **rangement de l'appareil** durant une longue période, retirez le sac-filtre à poussière  
▷ *Chapitre 3.5, „Remplacement du sac-filtre à poussière“* et jetez-le à un emplacement approprié. Rangez toujours l'appareil à un emplacement frais et sec qui soit hors de portée des enfants.

#### ⚠ ATTENTION:

Ne rangez ou ne posez jamais l'appareil à proximité directe d'une source de chaleur (par ex. un chauffage ou un four). Évitez de l'exposer directement aux rayons du soleil. La chaleur peut endommager l'appareil.

#### 3.5 Remplacement du sac-filtre à poussière



#### ⚠ ATTENTION:

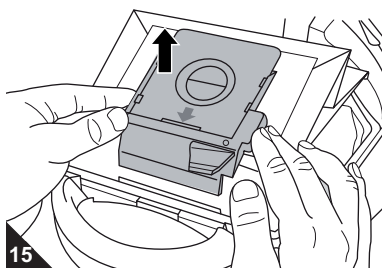
Avant de changer le sac-filtre à poussière, éteignez l'appareil. Vous évitez ainsi que la poussière n'endommage l'appareil.

- Remplacez le sac-filtre à poussière au plus tard lorsque l'affichage de changement du sac-filtre à poussière (ill. 14/1) est sur « rouge », avant une longue période d'inutilisation ou avant de l'envoyer par la poste.
- De plus, pour des raisons d'hygiène, changez le sac-filtre à poussière au plus tard tous les trois mois.

1. Éteignez l'appareil et débranchez-le. ▷ *Chapitre 3.3, „Arrêt de l'appareil“*.
2. Ouvrez le couvercle du compartiment à poussière tout d'abord en appuyant sur la touche de déverrouillage (ill. 14/3) puis en relevant ensuite le couvercle.
3. Relevez le couvercle du compartiment de poussière jusqu'à entendre un déclic et que le couvercle reste ouvert de lui-même.

#### REMARQUE:

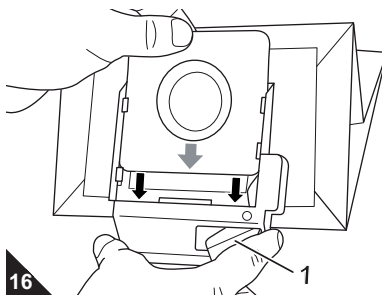
Au cas où le couvercle du compartiment à poussière ne resterait pas ouvert de lui-même, il est recommandé de retirer auparavant le tuyau d'aspiration. Enfoncez pour cela la touche de déverrouillage (ill. 14/2) puis retirez le tuyau d'aspiration de son logement.



4. Retirez le support du sac à poussière avec le sac-filtre à poussière (ill. 15) vers le haut comme indiqué sur l'illustration.

#### REMARQUE:

Retirez le sac-filtre à poussière avec prudence afin d'éviter que la poussière ne s'échappe de ce dernier.



5. Retirez l'ensemble du sac-filtre à poussière vers le haut en le sortant du support du sac à poussière (ill. 16).

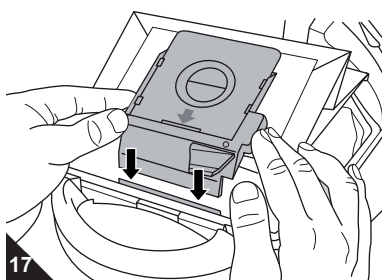
#### REMARQUE:

Le contenu du bac à poussière peut être mis à la poubelle s'il ne contient pas de salissures qui ne doivent pas être jetées dans les ordures ménagères.

6. Insérez un nouveau sac-filtre à poussière, comme indiqué sur l'illustration, dans le support du sac à poussière jusqu'à ce qu'il se trouve exactement au niveau de l'arête du support du sac à poussière (ill. 16, flèches).

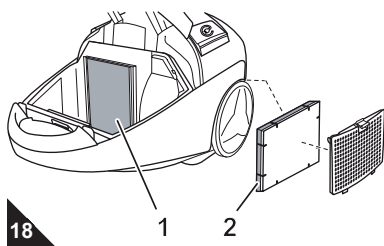
#### REMARQUE:

Vous ne pourrez fermer le couvercle du compartiment de poussière que si le sac-filtre à poussière est correctement mis en place. Le dispositif de basculement monté sur le support du sac à poussière (ill. 16/1) empêche que le couvercle du compartiment à poussière se ferme si le sac-filtre à poussière n'est pas correctement en place.



7. Enlevez les résidus de poussière se trouvant éventuellement dans le compartiment à poussière.
8. Profitez de cette occasion pour contrôler le filtre de protection du moteur. Nettoyez-le au besoin, ▷ *Chapitre 4.3, „Nettoyage du filtre de protection du moteur“*.
9. Remettez en place le nouveau sac-filtre à poussière avec le support du sac à poussière :
  - Insérez le support du sac à poussière dans le guidage prévu à cet effet (ill. 17/flèche).
  - Appuyez sur le support du sac à poussière vers la bas jusqu'en butée.
10. Refermez le couvercle du compartiment à poussière. Vous entendrez un "clac" lorsqu'il s'emboîte.

## 4.1 Vue d'ensemble des filtres



Les filtres peuvent se salir après un certain temps et doivent pour cette raison être régulièrement contrôlés :  
Les 2 filtres suivants sont installés :

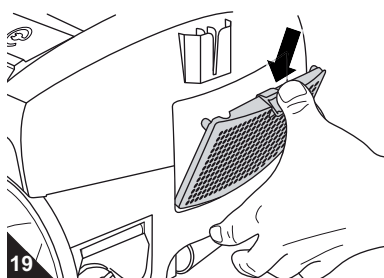
### ■ Filtre de protection du moteur (ill. 18/1)

Il empêche les particules grossières d'endommager le moteur lorsque le sac-filtre à poussière est défectueux.  
- Remplacement : après le 5ème changement de sac-filtre à poussière, au plus tard tous les six mois (▷ Chapitre 4.3, „Nettoyage du filtre de protection du moteur“).

### ■ Filtre de sortie d'air (ill. 18/2)

L'unité filtre de sortie d'air filtre les plus fines particules présentes dans l'air rejeté.  
- Remplacement : tous les six mois (▷ Chapitre 4.2, „Nettoyage de l'unité de filtre de sortie d'air“).

## 4.2 Nettoyage de l'unité de filtre de sortie d'air



1. Éteignez l'appareil et débranchez-le, ▷ Chapitre 3.3, „Arrêt de l'appareil“.
2. Appuyez sur le déverrouillage du couvercle du filtre de sortie d'air et ouvrez ce dernier (ill. 19).
3. Retirez le filtre de sortie d'air de sa console (ill. 20).
4. Rincez à fond et à la main le filtre de sortie d'air avec de l'eau claire et froide.

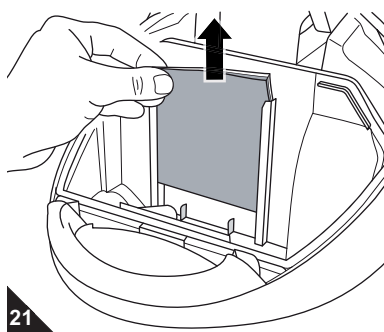
### ⚠ ATTENTION:

Le filtre de sortie d'air est lavable mais ne peut cependant pas être lavé dans une machine de rinçage ou une machine à laver. N'utilisez en outre aucun produit de nettoyage pour les nettoyer. Faites ensuite sécher le filtre de sortie d'air (durant environ 24 heures à température ambiante). Remettez-le en place uniquement une fois qu'il est bien sec.



5. Si le filtre de sortie d'air était endommagé ou déformé, remplacez-le par un nouvel élément (▷ Chapitre 4.4, „Accessoires et pièces de rechange“).
6. Remettez le filtre de sortie d'air nettoyé/neuf dans sa console (ill. 20). La partie en mousse (partie foncée) doit pour cela pointer du côté de l'appareil.
7. Accrochez d'abord les deux tenons du couvercle du filtre de sortie d'air en bas, puis pressez ensuite sur le couvercle en haut jusqu'à ce qu'il se mette bien en place (ill. 19).

## 4.3 Nettoyage du filtre de protection du moteur



1. Arrêtez l'appareil et retirez le support du sac à poussière avec le sac-filtre à poussière, ▷ Chapitre 3.5, „Remplacement du sac-filtre à poussière“, étapes 1–4.
2. Retirez le filtre de protection du moteur vers le haut pour le sortir de son guide (ill. 21).
3. Rincez à fond et à la main le filtre de protection du moteur avec de l'eau claire et froide.

### ⚠ ATTENTION:

Le filtre est lavable mais ne peut cependant pas être lavé dans une machine de rinçage ou une machine à laver. N'utilisez en outre aucun produit de nettoyage pour le nettoyer. Faites ensuite sécher le filtre de protection du moteur (durant environ 24 heures à température ambiante). Remettez-le en place uniquement une fois qu'il est bien sec.

4. Si le filtre de protection du moteur filtre était endommagé ou déformé, remplacez-le par un nouvel élément (▷ Chapitre 4.4, „Accessoires et pièces de rechange“).
5. Insérez à nouveau le filtre de protection du moteur dans son guide. La partie en mousse (partie foncée) doit être visible après avoir été mise en place.
6. Mettez en place le support du sac à poussière avec le sac-filtre à poussière, puis fermez le couvercle du compartiment à poussière. ▷ Chapitre 3.5, „Remplacement du sac-filtre à poussière“, étape 9. Vous entendrez un "clac" lorsqu'il s'emboîte.

## 4.4 Accessoires et pièces de rechange

No. d'art.	Description	No. d'art.	Description
7007022	Set comprenant 5 sacs-filtre à poussière et un filtre de protection du moteur	M203	1 brosse pour parquets
		M209	1 turbobrosse
7007002	1 filtre de sortie d'air	M219	1 mini-turbobrosse
		M232	1 suceur long allongé et flexible

## 4.5 Fournisseurs

- Adresse de contact pour passer commande ▷ Page 46, „International Service“.
- Vous trouverez d'autres information sous <http://www.dirtdevil.de>

## 4.6 Recommandation d'achat



Nous vous recommandons d'acheter par la suite : Swirl® Y298 sac-filtre à poussière avec MicroPor® Filtration

### REMARQUE:

Mettez le sac selon la direction "B".

Swirl®, MicroPor® et "Y298" sont des marques déposées d'une entreprise du groupe Melitta et sont utilisées avec l'accord de ce dernier.

## 5.1 Avant d'envoyer l'appareil

Avant de prendre contact avec un commerçant agréé Royal, le service après-vente Royal ou un commerce spécialisé, veuillez vérifier, en vous aidant du tableau ci-dessous, si vous ne pouvez pas remédier vous-même à l'anomalie.

### AVERTISSEMENT:

Risque de blessures ! N'utilisez jamais un appareil défectueux ! Avant de chercher la cause de l'anomalie, arrêtez l'appareil et retirez la fiche de la prise, [▷ Chapitre 3.3, „Arrêt de l'appareil“](#).

Problèmes	Causes possibles	Solutions proposées
Impossibilité de mettre en marche l'appareil	La fiche n'est pas branchée.	Branchez la fiche dans une prise, puis mettez l'appareil en marche, <a href="#">▷ Chapitre 3.2, „Utilisation de l'aspirateur“</a> .
	Il n'y a pas de courant à la prise.	Essayez de brancher l'aspirateur à une autre prise dont vous êtes sûr qu'elle fonctionne.
	Le cordon d'alimentation est endommagé.	Faites remplacer le cordon d'alimentation par le service après-vente de Royal Appliance, adresse <a href="#">▷ Page 46, „International Service“</a> .
L'appareil cesse soudain d'aspirer	La protection contre les surchauffes s'est déclenchée (certainement à cause d'une obturation des canaux d'aspiration ou pour une raison semblable).	Éteignez l'appareil et débranchez-le. Éliminez la cause de la surchauffe (par exemple une obturation des canaux d'aspiration ou une raison semblable). Attendez env. 45 minutes. Une fois l'aspirateur refroidi, vous pouvez le remettre en marche.
L'indicateur de changement du sac-filtre à poussière est sur "rouge"	Le sac-filtre à poussière est plein.	Changez le sac-filtre à poussière <a href="#">▷ Chapitre 3.5, „Remplacement du sac-filtre à poussière“</a> .
	Le suceur, le manche télescopique ou le flexible sont bouchés.	Débouchez-les. Si nécessaire, utilisez à cet effet, un long morceau de bois (par ex. un manche à balai).
	Un filtre est sale.	Nettoyez le filtre correspondant, <a href="#">▷ Chapitre 4.2, „Nettoyage de l'unité de filtre de sortie d'air“</a> respectivement <a href="#">▷ Chapitre 4.3, „Nettoyage du filtre de protection du moteur“</a> .
Le résultat de l'aspiration n'est pas satisfaisant malgré un fonctionnement correct	Le variateur mécanique de puissance (ill. 1/5) est ouvert.	Refermez le variateur mécanique de puissance (ill. 1/5).
	La puissance d'aspiration réglée ne convient pas au revêtement de sol.	Adaptez la puissance d'aspiration au revêtement de sol, <a href="#">▷ Chapitre 3.2, „Utilisation de l'aspirateur“</a> , étape 6.
	Le commutateur « moquettes / sols durs » (ill. 1/1) n'est pas sur la position qui convient au revêtement.	Adaptez la position du commutateur « moquettes / sols durs » (ill. 1/1) au revêtement de sol, <a href="#">▷ Chapitre 3.2, „Utilisation de l'aspirateur“</a> , étape 2.
	Le suceur ou la brosse mis en place ne conviennent pas au revêtement de sol.	Emboîtez le suceur ou la brosse corrects, <a href="#">▷ Chapitre 3.2, „Utilisation de l'aspirateur“</a> , étape 1.
	Le sac-filtre à poussière est plein.	Changez le sac-filtre à poussière <a href="#">▷ Chapitre 3.5, „Remplacement du sac-filtre à poussière“</a> .
	Le suceur, le manche télescopique ou le flexible sont bouchés.	Débouchez-les. Si nécessaire, utilisez à cet effet, un long morceau de bois (par ex. un manche à balai).
	Un filtre est sale.	Nettoyez le filtre correspondant, <a href="#">▷ Chapitre 4.2, „Nettoyage de l'unité de filtre de sortie d'air“</a> respectivement <a href="#">▷ Chapitre 4.3, „Nettoyage du filtre de protection du moteur“</a> .

### REMARQUE:

Prenez contact avec le service à la clientèle Royal ([▷ Page 46, „International Service“](#)) si vous ne pouvez pas remédier vous-même à l'anomalie au moyen de ce tableau.

## 5.2 Élimination



Éliminez l'appareil en tenant compte des réglementations nationales en vigueur en matière de protection de l'environnement. Les déchets électriques ne doivent pas être jetés avec les déchets domestiques. Utilisez donc les emplacements locaux servant à la restitution d'appareils usagés. Les filtres utilisés sont composés de matériaux ne nuisant pas à l'environnement. Les filtres peuvent donc être jetés avec les déchets ménagers.

## 5.3 Conditions de garantie

Selon les dispositions légales en la matière, nous assurons une garantie de 24 mois sur votre appareil à compter de la date d'achat. Pendant la garantie, nous nous réservons le droit de réparer ou de remplacer gratuitement l'appareil ou un accessoire (les accessoires endommagés n'impliquent pas forcément le remplacement de l'appareil) afin de remédier à tout défaut lié au matériel ou à la fabrication. Tout dommage résultant d'une utilisation non conforme (emploi d'une tension ou d'un type de courant erroné, branchement à une prise non adaptée, destruction de l'appareil, etc.) est exclu de la garantie, de même que l'usure et les défauts liés à l'usage normal de l'appareil et qui n'influencent pas son bon fonctionnement. Dans le cas de l'intervention d'une personne ou d'un service non habilité, ou en cas d'utilisation de pièces détachées ne provenant pas de Royal Appliance, les droits de garantie deviennent caducs. Les pièces sujettes à usure sont exclues de la garantie et leur remplacement est payant ! La garantie s'applique uniquement lorsque la date d'achat, complétée par le tampon du revendeur et par sa signature, figurent sur le bon de garantie et que celui-ci ou une copie de la facture d'achat ont été joints à l'appareil qui a été envoyé. Les prestations de garantie n'impliquent en aucune façon le prolongement de la durée de garantie ou un droit à une nouvelle garantie !

## 5.4 En cas de recours à la garantie

Expédiez l'appareil sans sac-filtre à poussière et en décrivant brièvement et en lettres majuscules la façon dont s'est produite l'anomalie. Envoyez le tout par courrier recommandé avec la mention "Zur Garantie" ("Appareil sous garantie"). N'oubliez pas d'y joindre le bon de garantie ou une copie de la facture et envoyez le tout à l'adresse figurant au dos de ce mode d'emploi ([▷ Page 46, „International Service“](#)).

## **DE** Kundenservice:

Royal Appliance International GmbH  
Abt. Kundenservice  
Jagenbergstraße 19  
41468 Neuss  
DEUTSCHLAND  
Tel.: +49 (0) 180 - 501 50 50\*  
Fax: +49 (0) 2131 - 60 90 60 95  
www.dirtdevil.de  
info@dirtdevil.de

\*0,14 €/Minute aus dem deutschen Festnetz  
(deutscher Mobilfunkhöchstpreis 0,42 €/Minute)

## **AT**

Zmugg Elektronik Service  
und Vertriebsges. M.b.H.  
Fabriksgasse 27  
8020 Graz  
ÖSTERREICH  
Tel. +43 - 316 - 77 21 20  
Fax +43 - 316 - 77 21 20 10  
Tel. Ersatzteile: +43 - 316 - 77 21 20 14  
Fax Ersatzteile: +43 - 316 - 77 21 20 15  
zmuggelektronik@utanet.at

## **CZ**

Le Cygne electronic service spol. s r.o.  
Jablonecká 722/8  
190 00 Praha 9  
ČESKÁ REPUBLIKA  
Tel: +420 - 28 68 83 940  
Fax: +420 - 28 68 85 064  
servis@lce.cz

## **HR**

TD "MEDJIMURKA" D.D.  
Trg Republike 6  
40000 Čakovec  
HRVATSKA  
Tel.: +385 - 40 - 31 27 60  
Fax: +385 - 40 - 32 86 61

## **NL**

Z.E.S. Goes B.V.  
T.a.v. afd. Service  
Pearyweg 1  
4462 GT Goes  
NEDERLAND  
Tel: +31 - 113 - 24 07 00  
Fax: +31 - 113 - 24 07 50  
dirtdevil@zesgoes.nl

## **SK**

Aspico Slovakia s r.o.  
Kracanska 40/104  
92901 Dunajská Streda  
SLOVAKIA  
Tel: +421 - 31 - 55 11 815

## **DE** Zubehör und Ersatzteile:

Service-Versand  
Ina Riedmüller  
Frankenstraße 34  
89233 Neu-Ulm  
DEUTSCHLAND  
Tel.: +49 (0) 1805 - 15 85 08\*  
Fax: +49 - 7307 - 41 56  
Riedmueller.service@t-online.de

\*0,14 €/Minute aus dem deutschen Festnetz  
(deutscher Mobilfunkhöchstpreis 0,42 €/Minute)

## **BE**

Z.E.S. Goes B.V.  
T.a.v. afd. Service  
Pearyweg 1  
4462 GT Goes  
NEDERLAND  
Tel: +31 - 113 - 24 07 00  
Fax: +31 - 113 - 24 07 50  
dirtdevil@zesgoes.nl

## **ES**

Royal Appliance Espana, SL  
Royal, Dirt Devil, Stellar  
C/CRONOS, Nº 20 , PORTAL 2 ,3º 13  
28037 Madrid  
ESPAÑA  
Tel: +34 - 902 - 43 06 63

## **HU**

Aspico Kft.  
Puskás Tivadar út.4.  
9027 Győr  
MAGYARORSZÁG  
Tel.: +36 - 96 - 51 12 91  
szerviz@aspico.hu

## **PL**

OBSŁUGA GWARANCYJNA I SERWISOWA  
QUADRA-NET Sp. z o.o.  
61-888 Poznań, ul. Składowa 5  
infolinia: 66 444 88 00

DYSTRYBUTOR I GWARANT  
DSV Sp. z o.o. S.K.A. Gdynia,  
Plac Kaszubski 8

## **DE** Zubehör und Ersatzteile:

Service Center Feuerbach KG  
Corneliusstr. 75  
40215 Düsseldorf  
DEUTSCHLAND  
Tel.: +49 (0) 1805 - 15 85 08\*  
Fax: +49 - 211 - 37 04 97  
dirtdevil-service@t-online.de  
www.dirtdevil-service.de

\*0,14 €/Minute aus dem deutschen Festnetz  
(deutscher Mobilfunkhöchstpreis 0,42 €/Minute)

## **CH**

Bluepoint-Service SAGL  
Via Cantonale 14  
6917 Barbengo  
SWITZERLAND  
Tel. +41 (0) 91 980 49 73  
E-Mail: info@bluepoint-service.ch  
www.bluepoint-service.ch

## **FR**

OPM France Nant'Est entreprise  
33 rue du bois Briand  
44316 Nantes cdx 3  
FRANCE  
Tel. +33 - 2 - 40 49 64 25  
Fax +33 - 2 - 40 93 96 22  
www.opm-france.com

## **IT**

Smart s.r.l.  
Via Tintoretto, 12  
21012, Cassano Magnago, (VA)  
ITALIA  
Assistenza Tecnica: 199 24 44 24  
Orari: 9:00 - 13:00h / 14:00 - 18:00h  
Fax: +39 0331 181 21 37  
info-dirtdevil@smartsrl.net

## **SI**

Strojinc Ciril s.p.  
Koseskega ul. 1a  
1000 Ljubljana  
SLOVENIJA  
Tel: +386 -1- 42 28 489



# Royal

**DE** Garantie • **GB** Warranty • **FR** Garantie  
**NL** Garantie • **ES** Garantía • **IT** Garanzia  
**TR** Garanti

**NUR GÜLTIG MIT RECHNUNGSKOPIE! • VALID ONLY INCLUDING A COPY OF THE PURCHASE SLIP!  
VALABLE UNIQUEMENT AVEC UNE COPIE DE LA FACTURE! • ALLEEN GELDIG MET KOPIE VAN DE REKENING!  
¡VÁLIDO SÓLO CON COPIA DE FACTURA! • VALIDO SOLO SE CORREDATO DA UNA COPIA DELLA FATTURA!  
SADECE FATURA SURETİ İLE GEÇERLİDİR!**

Absender: Bitte Blockschrift in Großbuchstaben • From: Please print in capitals • Expéditeur : Veuillez écrire en caractères d'imprimerie et en majuscules • Afzender: a.u.b. blokletters in grote letters • Remitente: Por favor, escriba en letra de imprenta y en mayúsculas • Mittente: Per cortesia in stampatello a lettere maiuscole • Gönderen: Lütfen büyük harfler ve düz yazıyla

Name • Name • Nom • Naam • Nombres y apellidos • Nome • İsim

Straße und Hausnummer • Street and house number • Rue et numéro de maison • Straat en huisnummer • Calle y número • Via e numero civico • Sokak ve ev no

PLZ und Ort • Zip code and town • Numéro postal et lieu • Postcode en plaats • C.P. y ciudad • CAP e località • Posta kodu ve yer

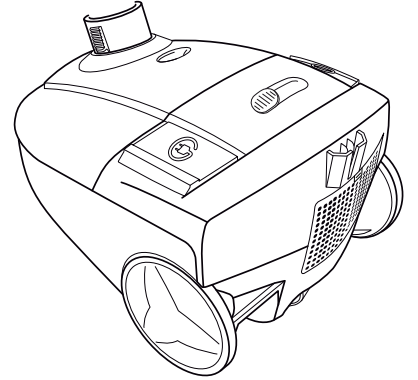
Telefon mit Vorwahl • Phone number (with area code) • Téléphone avec indicatif • Telefoon met kengetal • Teléfono con prefijo • Telefonu con prefisso • Şehirlerarası kodla telefon

E-Mail • email • Courriel • E-mail • Correo electrónico • e-mail • E-Posta

Kaufdatum • Date of purchase • Date d'achat • Datum van aankoop • Fecha de compra • Data d'acquisto • Satın alma tarihi

Datum, Unterschrift des Käufers • Date and owner's signature • Date, signature de l'acheteur • Datum, handtekening van de koper • Fecha, firma del comprador • Data, firma dell'acquirente • Tarih, satın alanın imzası

## Cooper



Fehlerbeschreibung • Description of the malfunction • Description du problème • Omschrijving van de fout • Descripción del fallo • Descrizione del difetto • Hata tanımı:

Bitte diesen Abschnitt ausschneiden und dem Gerät beilegen. • Please detach this part and send it in with the appliance. • Veuillez détacher cette partie et la joindre à l'appareil. Dit deel a.u.b. uitknippen en bij het apparaat leggen. • Por favor, recorte este resguardo y añádelo al aparato. • Per cortesia ritagliare questa sezione e allegarla all'apparecchio. Lütfen bu bölümü kesin ve cihazın yanına ekleyin.



Royal Appliance International GmbH  
Jagenbergstraße 19  
41468 Neuss  
Germany

info@dirdevil.de  
www.dirdevil.de

+49 (0) 1805 - 10 90 19\*  
+49 (0) 2131 - 60 90 60 95

---

**DE**

\* 0,14 €/Minute aus dem deutschen Festnetz, deutscher Mobilfunkhöchstpreis 0,42 €/Minute;

Die Gebühren für Telefonate aus dem Ausland (also außerhalb von Deutschland) richten sich nach den Preisen der jeweiligen ausländischen Anbieter und der jeweils aktuellen Tarife.

---

**GB**

\* € 0.14 per minute from German landlines, maximum German mobile phone tariff € 0.42 per minute.

The cost of calls from abroad—outside Germany—depend upon the current prices of the respective foreign telephone company.

---

**FR**

\*0,14 € par minute depuis le réseau fixe allemand, 0,42 € par minute au maximum depuis le réseau mobile allemand;

Les coûts des appels depuis l'étranger (donc hors de l'Allemagne) dépendent des prix fixés par les opérateurs étrangers et des tarifs actuellement en vigueur.

---

**NL**

\* 0,14 €/minuut vanuit het Duitse vaste telefoonnet, vanuit het Duitse mobiele netwerk max. 0,42 €/minuut;

De kosten voor telefoongesprekken vanuit het buitenland (dus buiten Duitsland) richten zich naar de prijzen van de betreffende buitenlandse aanbieders en de betreffende actuele tarieven.

---

**ES**

\* 0,14 €/minuto desde la red fija alemana, precio máximo alemán para telefonía móvil 0,42 €/minuto;

Las tasas para las llamadas telefónicas desde el extranjero (fuera de Alemania) se orientan a los precios de cada servidor extranjero y a las correspondientes tarifas actuales.

---

**IT**

\* 0,14 €/minuto da rete fissa tedesca, prezzo massimo per la telefonia mobile tedesca 0,42 €/minuto;

Le tariffe delle chiamate dall'estero (ovvero da fuori Germania) dipendono dai prezzi degli operatori telefonici stranieri e dalle tariffe di volta in volta in vigore.

---

**TR**

\* Almanya'da sabit hatlardan 0,14 €/dakika; Alman mobil telefon azami fiyatı 0,42 €/dakika;

Yurtdışından (yani Almanya dışından) yapılan aramaların ücretleri ilgili yurtdışı operatörün fiyatlarına ve her defasında güncel tarifelerine göre belirlenir.